

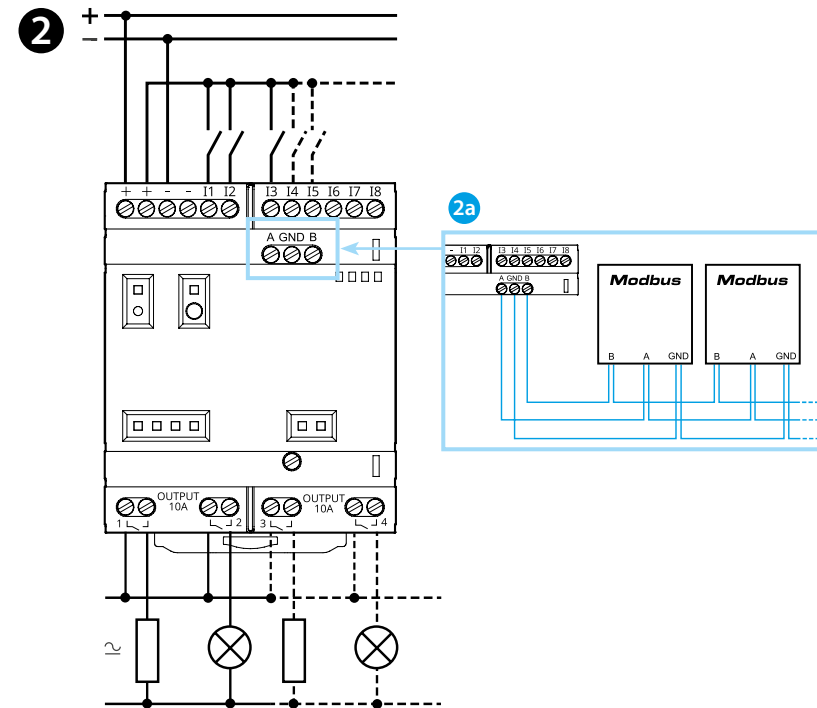
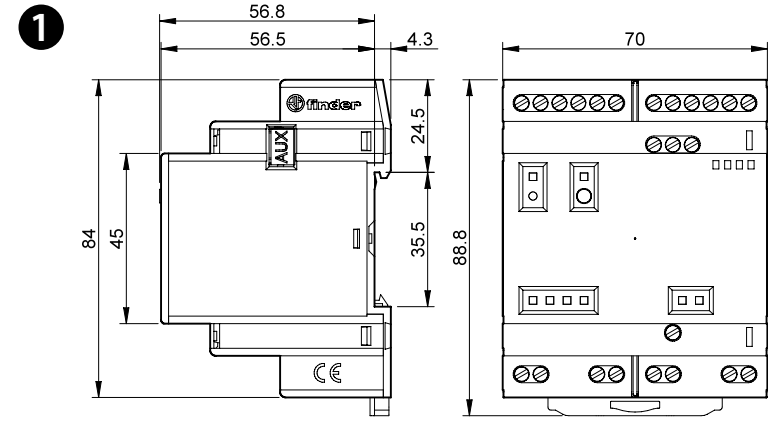
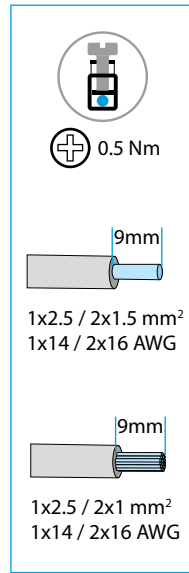


CODESYS



8A.04

	8A.04.9.024.832C U _N (12...24) V DC + -15% Class 2 source I < 200 mA
	4 NO (SPST) 10 A, 250 V AC1 4 A, 24 V DC1 1/2 HP 240 V AC 1/4 HP 120 V AC
	8 digital/analog (0...10 V)
	STM32H747XI Dual ARM® Cortex® M7/M4 IC: 1x ARM® Cortex® -M7 core up to 480 MHz 1x ARM® Cortex® -M4 core up to 240 MHz
	USB Type C 10/100 Ethernet RS485 Wi-Fi + BLE
	Secure element integrated
	(-20...+50)°C
Open type, EN 60715 rail mounting Environmental Conditions: Extended Humidity 5-95 RH% Altitude 2000 m IP20	



FCC and RED CAUTIONS (MODEL 8A.04.9.024.832C)

FCC

Any Changes or modifications not expressly approved by the party responsible for compliance could void the user's authority to operate the equipment. This device complies with part 15 of the FCC Rules.

Operation is subject to the following two conditions: (1) This device may not cause harmful interference, and (2) this device must accept any interference received, including interference that may cause undesired operation.

FCC RF Radiation Exposure Statement:

- this Transmitter must not be co-located or operating in conjunction with any other antenna or transmitter
- this equipment complies with RF radiation exposure limits set forth for an uncontrolled environment
- this equipment should be installed and operated with minimum distance 20 cm between the radiator & your body

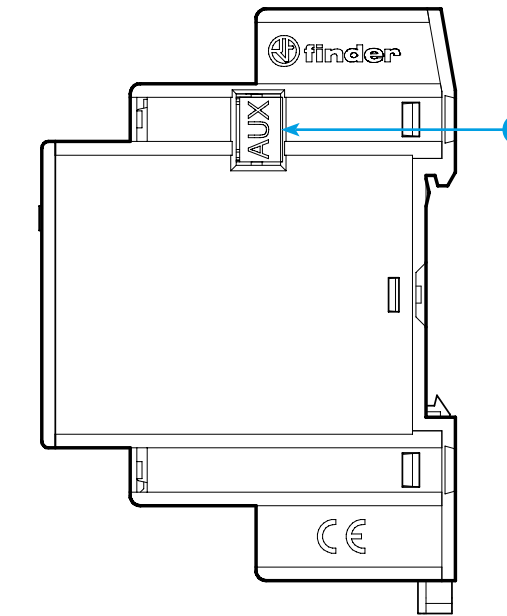
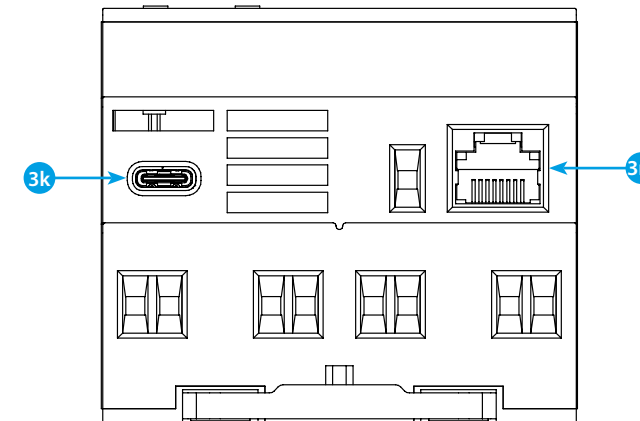
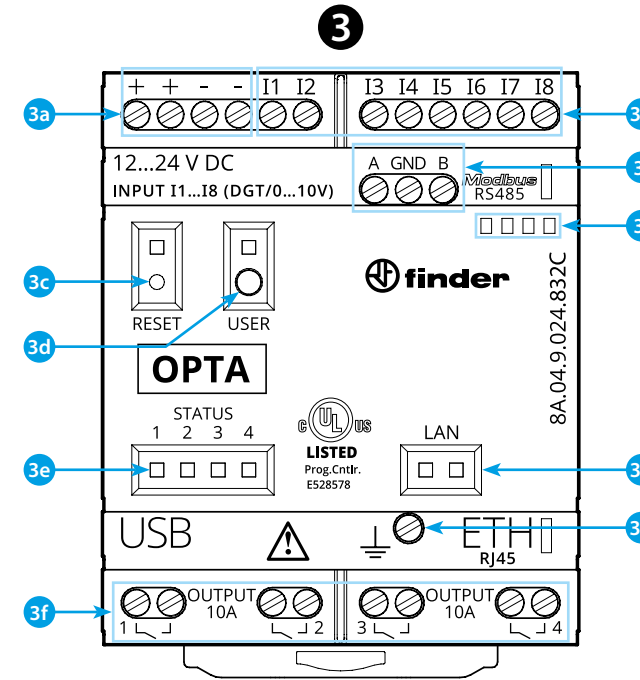
NOTE

This equipment has been tested and found to comply with the limits for a Class A digital device, pursuant to part 15 of the FCC Rules. These limits are designed to provide reasonable protection against harmful interference when the equipment is operated in a commercial environment. This equipment generates, uses, and can radiate radio frequency energy and, if not installed and used in accordance with the instruction manual, may cause harmful interference to radio communications. Operation of this equipment in a residential area is likely to cause harmful interference in which case the user will be required to correct the interference at his own expense.

RED

The product is in compliance with essential requirements and other relevant provisions of Directive 2014/53/EU. This product is allowed to be used in all EU member states.

Frequency bands	Maximum output power (EIRP)
2412 - 2472 MHz (2.4G WiFi)	5,42 dBm
2402 - 2480 MHz (BLE)	2,41 dBm
2402 - 2480 MHz (EDR)	-6,27 dBm



MAGYAR

8A.04.9.024.8320C Codesys verzió

1 MÉRETRAJZOK

2 BEKÖTÉSI VÁZLAT

2a Modbus RTU kapcsolat

3 HOMLOKKÉPI NÉZET

- 3a Tápfeszültség csatlakozásai, (12...24)V DC
- 3b I1...I8 digitális/analóg (0...10 V) bemenetek, IDE-vel konfigurálhatók
- 3c **Reset nyomógomb** (A gombot egy hegyes, szigetelt szerszámmal nyomjuk meg)
- 3d Felhasználó által programozható nyomógomb
- 3e Az 1...4 érintkezők állapotát jelző LED-ek
- 3f 1...4 relékimenetek, záróérintkezők (NO), 10 A 250 V AC
- 3g Földelőkapocs
- 3h Ethernet-csatlakozás állapotjelző LED-je
- 3i A 060.48 típusú felirati címke helye
- 3j MODBUS RS485 csatlakozások
- 3k USB-C csatlakozó programozáshoz és adattároláshoz
- 3m Ethernet-csatlakozás
- 3n Külső modulok és kommunikációs csatlakozás

ELSŐ LÉPÉSEK: opta.findernet.com

Ha a 8A.04 típusú FINDER OPTA-t offline állapotban kívánja programozni, akkor telepítenie kell a CODESYS fejlesztőkörnyezetet és hozzá a FINDER plug-in-t, amelyek elérhetők az opta.findernet.com weboldalon. A 8A.04 típusú FINDER OPTA számítógéphez való csatlakoztatásához USB-C adatkábelre van szükség. Ez biztosítja az OPTA tápellátását is, amiről LED-fény ad visszajelzést.

FIGYELEM

Amennyiben a készüléket nem a gyártó által előírt módon használják, akkor az a készülék által nyújtott védelmet befolyásolhatja.



FCC ID: 2A97G-8A001 (Only for mod: 8A...832C)