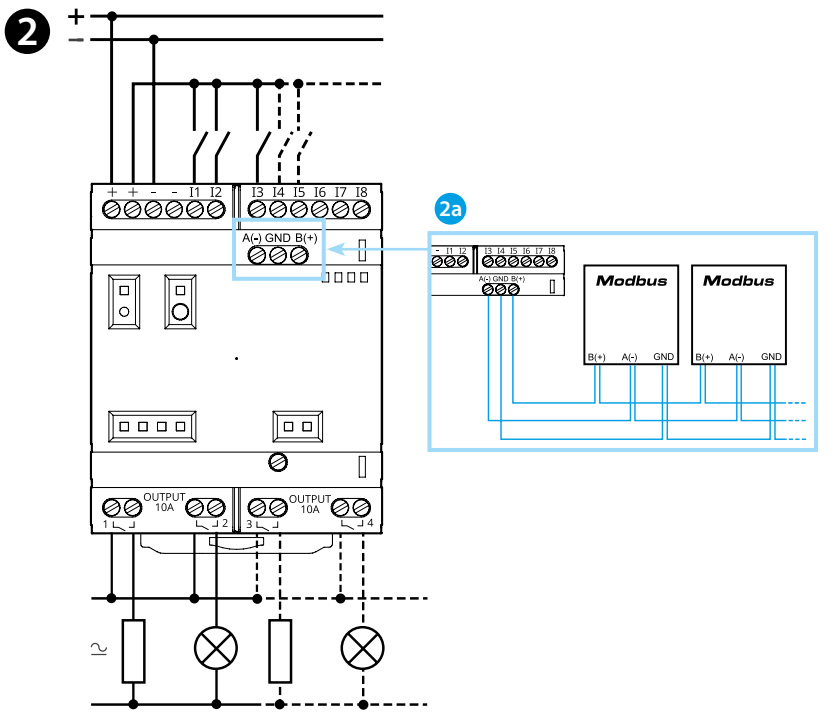
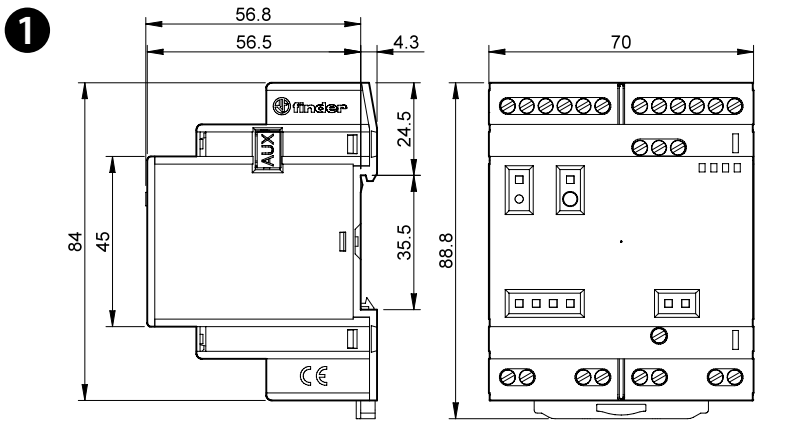
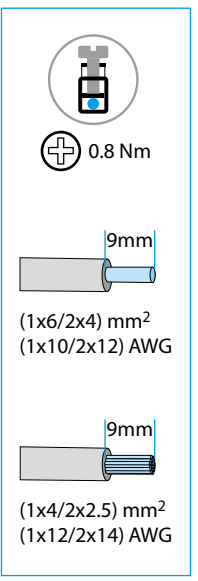




8A.04

	8A.04.9.024.83xx U _N (12...24) V DC + -15% Class 2 source I < 200 mA
	4 NO (SPST) 10 A, 250 V AC1 4 A, 24 V DC1 1/2 HP 240 V AC 1/4 HP 120 V AC
	8 digital/analog (0...10 V)
	STM32H747XI Dual ARM® Cortex® M7/M4 IC: 1x ARM® Cortex® -M7 core up to 480 MHz 1x ARM® Cortex® -M4 core up to 240 MHz
	USB Type C 10/100 Ethernet RS485 (8A-8310 + 8A-8320) Wi-Fi + BLE (8A-8320)
	Secure element integrated
	(-20...+50)°C
Open type, EN 60715 rail mounting Environmental Conditions: Extended Humidity 5-95 RH% Altitude 2000 m IP20	



FCC and RED CAUTIONS (MODEL 8A.04.9.024.8320)

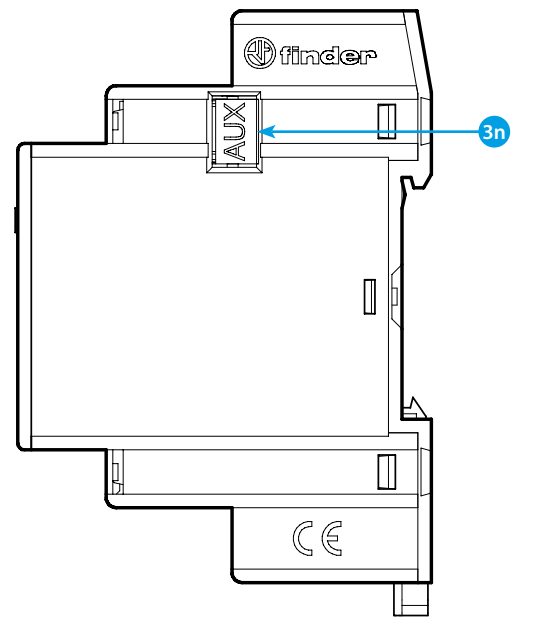
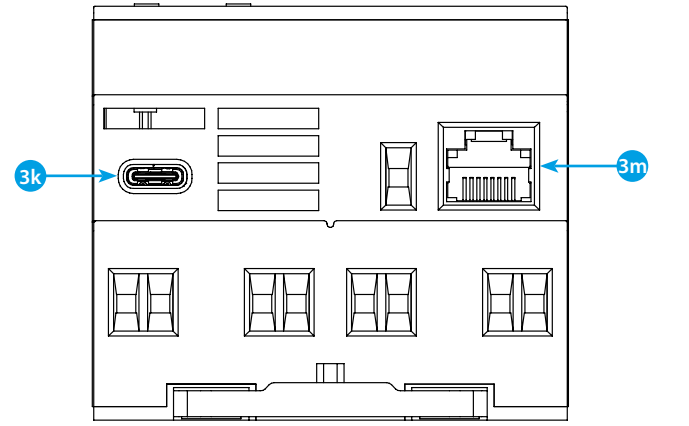
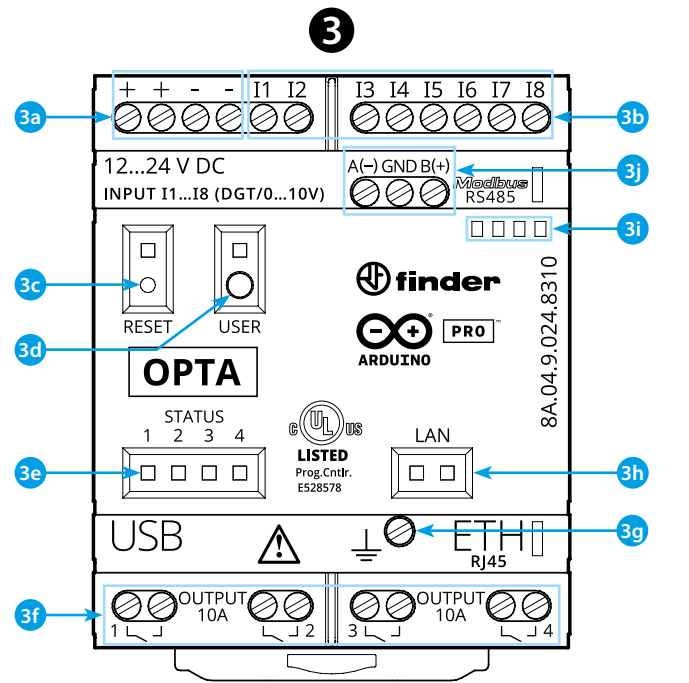
FCC
Any Changes or modifications not expressly approved by the party responsible for compliance could void the user's authority to operate the equipment. This device complies with part 15 of the FCC Rules. Operation is subject to the following two conditions: (1) This device may not cause harmful interference, and (2) this device must accept any interference received, including interference that may cause undesired operation.

FCC RF Radiation Exposure Statement:
- this Transmitter must not be co-located or operating in conjunction with any other antenna or transmitter
- this equipment complies with RF radiation exposure limits set forth for an uncontrolled environment
- this equipment should be installed and operated with minimum distance 20 cm between the radiator & your body

NOTE
This equipment has been tested and found to comply with the limits for a Class A digital device, pursuant to part 15 of the FCC Rules. These limits are designed to provide reasonable protection against harmful interference when the equipment is operated in a commercial environment. This equipment generates, uses, and can radiate radio frequency energy and, if not installed and used in accordance with the instruction manual, may cause harmful interference to radio communications. Operation of this equipment in a residential area is likely to cause harmful interference in which case the user will be required to correct the interference at his own expense.

RED
The product is in compliance with essential requirements and other relevant provisions of Directive 2014/53/EU. This product is allowed to be used in all EU member states.

Frequency bands	Maximum output power (EIRP)
2412 - 2472 MHz (2.4G WiFi)	5,42 dBm
2402 - 2480 MHz (BLE)	2,41 dBm
2402 - 2480 MHz (EDR)	-6,27 dBm



POLSKI

- 8A.04.9.024.8300 Wersja Lite
8A.04.9.024.8310 Wersja Plus
8A.04.9.024.8320 Wersja Advanced
- WYMIARY**
 - SCHEMAT POŁĄCZEŃ**
2a Tylko typy 8A.04-8310 i 8A.04-8320
 - WIDOK Z PRZODU**
3a Zasilanie 12...24 V DC
3b I1...I8 zaciski na wejściu cyfrowe/analogowe (0...10 V) konfigurowalne przez IDE
3c **Przycisk RESET: Ustaw urządzenie w trybie bootloader**
Dwukrotne przyciśnięcie uruchomi ponownie urządzenie. (Pamiętaj aby stosować wkrętaka izolowane)
3d Programowalny przycisk użytkownika "USER"
3e Wskaźnik zadziałania LED wyjścia 1...4
3f Zaciski wyjścia 1...4, styk Z (SPST) 10 A 250 V AC
3g Uziemienie (ETH)
3h Dioda LED status ETHERNET
3i Miejsce na oznacznik 060.48
3j Zaciski do połączenia MODBUS RS485 (tylko dla wersji 8A.04-8310/8320)
3k USB-C do programowania i rejestracji danych
3m Złącze Ethernet
3n Port do komunikacji i podłączenia modułów rozszerzeń

INFORMACJE NA POCZĄTEK: <https://docs.arduino.cc/hardware/opta/ide>
Do zaprogramowania Finder OPTA 8A.04 konieczna jest instalacja Arduino Desktop IDE. Aby podłączyć 8A.04 do komputera niezbędny jest kabel USB typu C. Dodatkowo przewód służy do zasilania urządzenia (płytki PCB) co wskazuje odpowiednia dioda LED. <https://www.arduino.cc/en/Main/Software>
ARDUINO CLOUD
OPTA jest wspierany przez Arduino Cloud, który umożliwia zapis, tworzenie wykresów oraz analizę danych z czujników lub załączanie urządzeń lub scenariuszy i automatyzację procesów dla domu lub biznesu. OPTA może działać również z Arduino Cloud Editor, wystarczy zainstalować wtyczkę. Arduino Cloud Editor jest dostępny online, jest więc zawsze na bieżąco aktualizowany. <https://cloud.arduino.cc>
UWAGA
Jeśli urządzenie jest użytkowane w sposób niezgodny z zaleceniami producenta, zabezpieczenie produktu przewidziane przez producenta może okazać się niewystarczające. Pamiętaj, aby stosować się do zaleceń producenta lub lokalnych przepisów bezpieczeństwa użytkowania urządzeń elektrycznych.

