

80.51

80.51-P

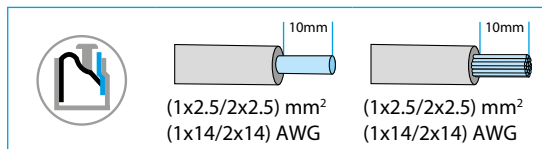
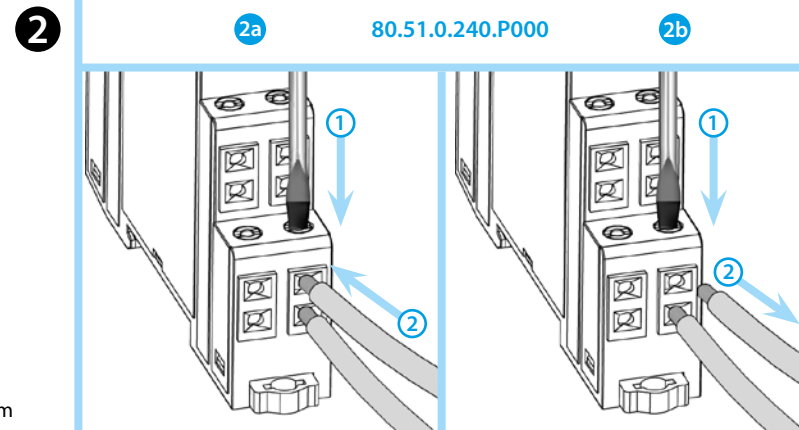
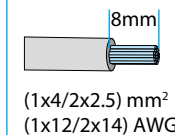
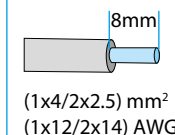
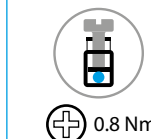
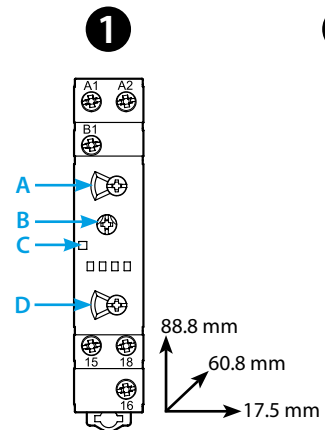
	<b>80.51.0.240.x000</b> U <sub>N</sub> (24...240) V AC (50/60 Hz) / DC U <sub>min</sub> 17 V AC/DC U <sub>max</sub> 265 V AC/DC P < 1.8 VA (50 Hz) / <1 W	
	1 CO (SPDT) 8 A 250 V AC	
	AC1 2000 VA AC15 (230 V AC) 400 VA (M) (230 V AC) 0.3 kW DC1 (24/110/220) V (8/0.3/0.12)A	
	(-20...+60)°C	
IP20		

LED	U <sub>N</sub>		
	-	15 - 18	15 - 16
	✓	15 - 18	15 - 16
	✓		15 - 16
	✓	15 - 16	15 - 18

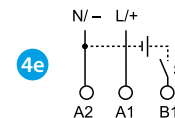
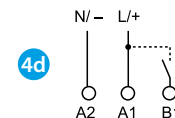
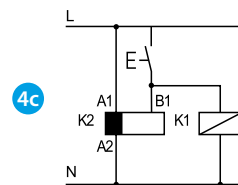
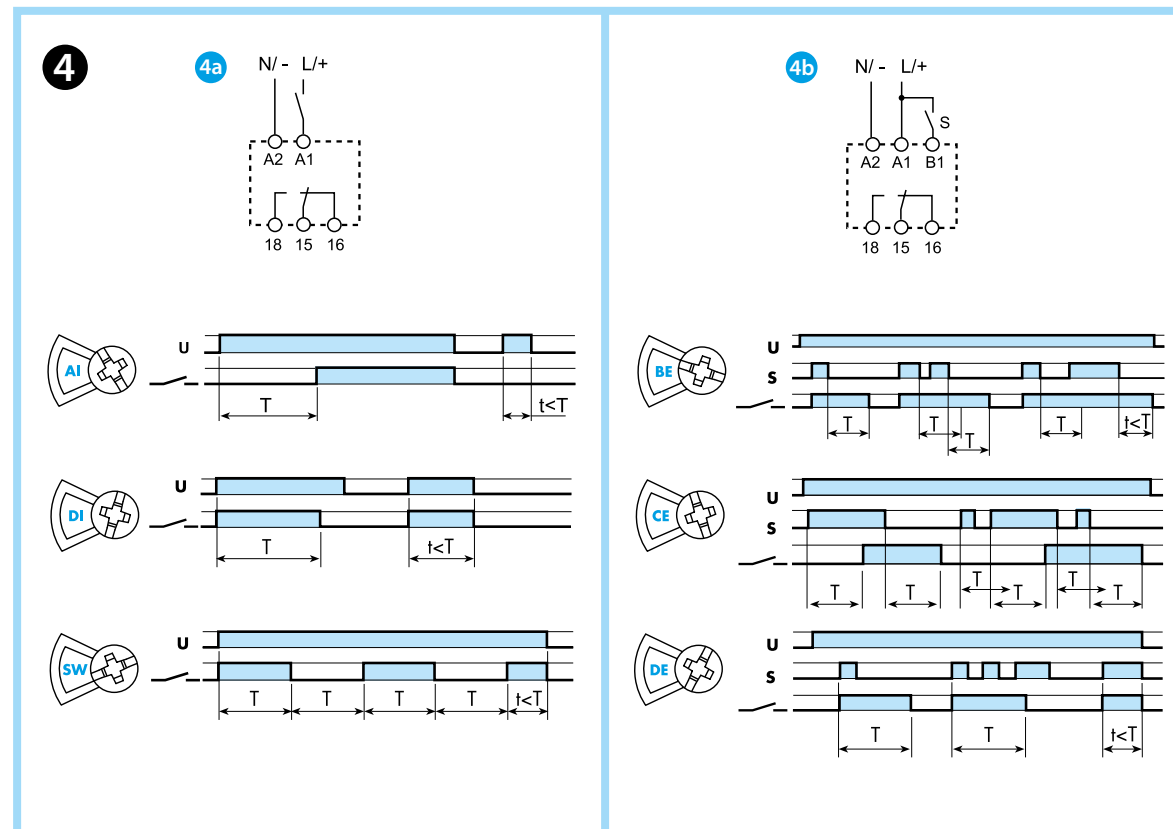
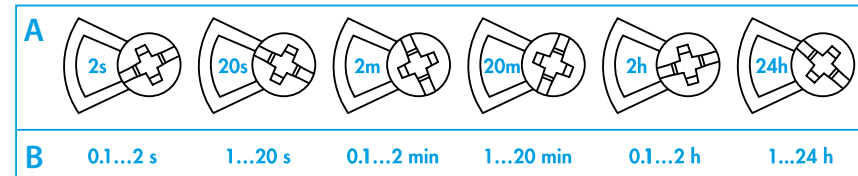


- Open Type Device
- Pollution degree 2 Installation Environment
- Maximum Surrounding Air Temperature 40°C
- Use 60/75°C copper (Cu) conductor only and wire ranges No. 14-18 AWG, stranded or solid
- Terminal tightening torque of 7.1 lb.in. (0.8 Nm)

80.51.0.240.P000



3



# FRANCAIS

## 80.51 RELAIS TEMPORISES MODULAIRES MULTIFONCTION

- FACE AVANT**
  - A Sélection de la plage de temps (T<sub>max</sub>)
  - B Réglage précis du temps dans la plage sélectionnée en A
  - C LED
  - D Sélecteur des fonctions
- CONNEXION PAR BORNES A RESSORT (enfichage direct)**
  - 2a Raccordement avec fils souple (en ras de fils rigides, le tournevis n'est pas nécessaire)
  - 2b Déconnexion
- PLAGES DE TEMPS**  
(Ex. T=10 mn sélectionner A=20 m; B=10)
- BORNES PUSH IN (enfichage direct)**

**NOTE** La gamme de temps et la fonction doivent être sélectionnées avant la mise sous tension du relais temporisé

  - 4a **Fonctions sans start externe:**
    - Démarrage à la mise sous tension (A1)
    - AI Temporisé à la mise sous tension
    - DI Intervalle
    - SW Clignotant à cycle symétrique départ Travail
  - 4b **Fonctions avec Start externe:**
    - Démarrage par fermeture du contact raccordé en (B1)
    - BE Temporisé à la coupure avec signal de commande
    - CE Temporisé à la mise sous tension et à la coupure avec signal de commande
    - DE Intervalle avec signal de commande
  - 4c Possibilité de commander, avec un même contact, la commande externe sur la borne B1 et éventuellement une charge en parallèle: relais, télerupteur etc...
  - 4d Avec une alimentation DC, la commande externe (B1) sera raccordé au pôle positif (selon EN 60204-1)
  - 4e La commande externe (B1) peut être alimenté par une tension différente de celle de l'alimentation, exemple:  
A1-A2 = 230 V AC  
B1-A2 = 24 V DC

**AUTRES DONNEES**  
Durée minimum de l'impulsion: 50 ms.  
Temps de réarmement: 100 ms.  
Montage sur rail 35 mm (EN 60715).

**CONDITIONS DE FONCTIONNEMENT**  
Le relais temporisé, en conformité à la directive Européenne sur la EMC 2014/30/EU, possède un niveau d'immunité aux perturbations aussi bien radiantes que conduites très supérieur aux valeurs prévues par la norme EN 61812-1. Malgré tout, des sources telles que les transformateurs, moteurs, contacteurs, etc... de puissance importante pourraient perturber le fonctionnement et endommager le dispositif. Il est conseillé de limiter la longueur des câbles de raccordement et, si nécessaire, de protéger le relais temporisé avec les parafoudres Finder de la série 7P.