

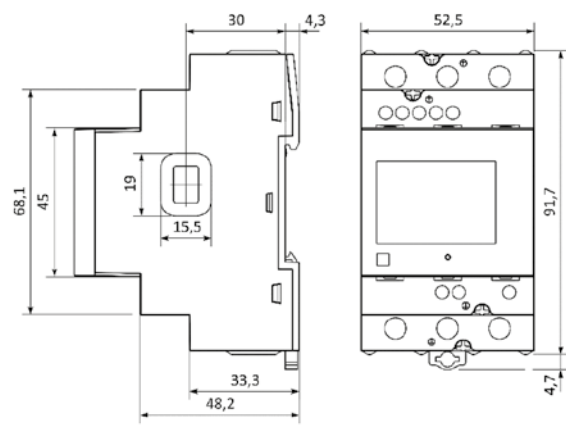


7M.38



Download on the App Store

GET IT ON Google Play



Download on the App Store

GET IT ON Google Play

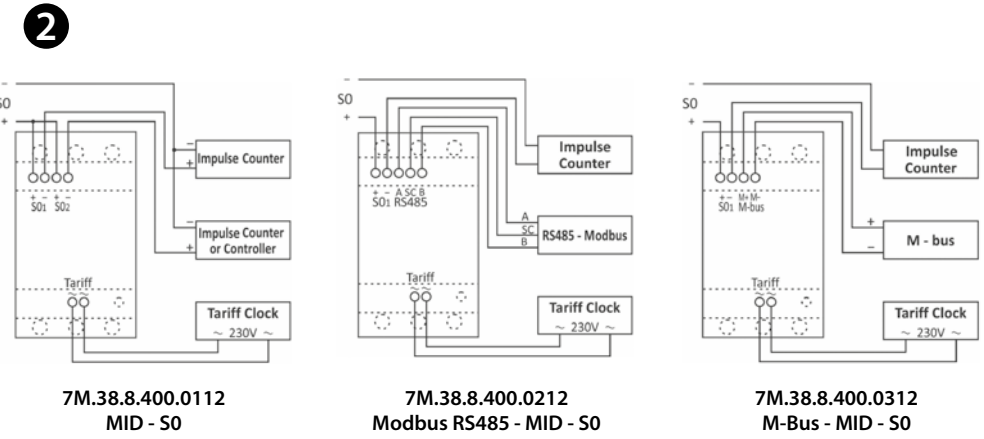
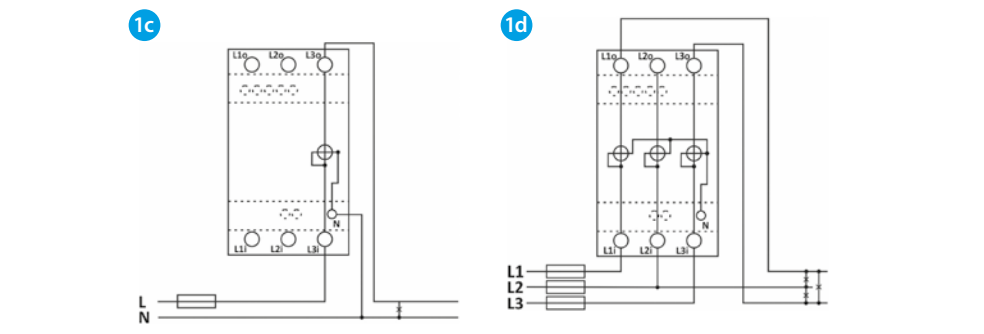
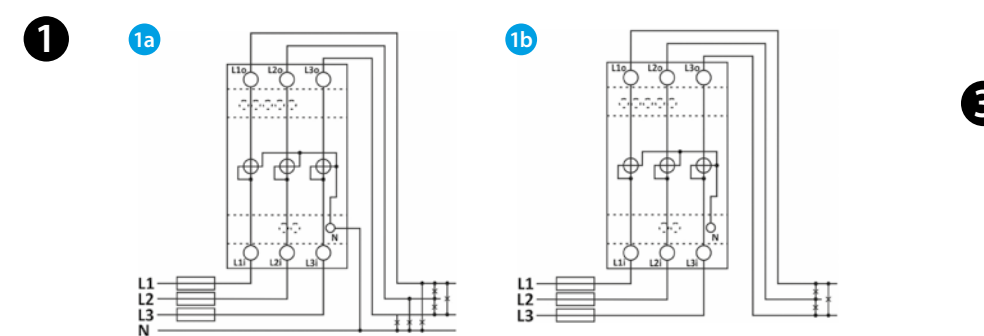
Utility Model - IB7M38VXX - 06/23 - Finder S.p.A. con unico socio - 10040 ALMESE (TO) - ITALY

M-Bus	
Type	M-Bus
Speed	300 to 9600 bit/s, default 2400 bit/s
Primary address	0 - default

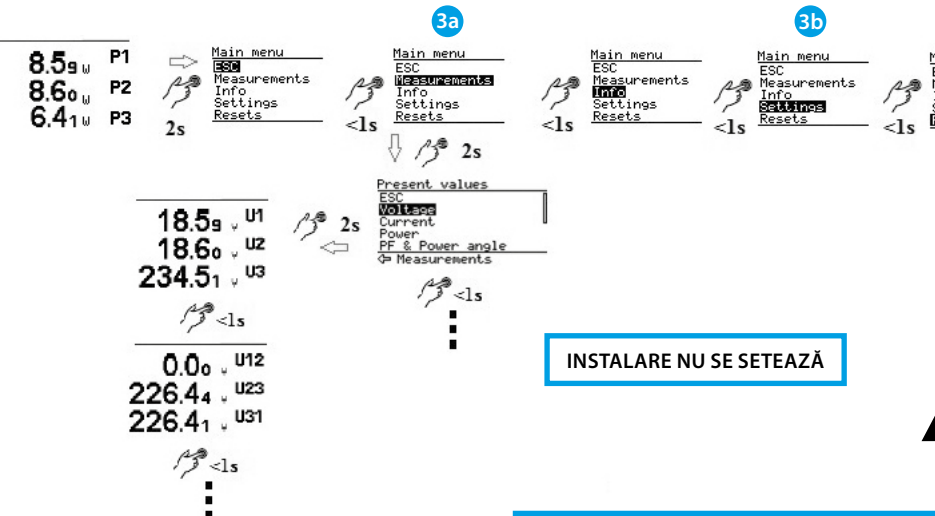
Modbus	
Type	RS485
Speed	1200 to 115200, default 19200 bit/s
Frame	8, N, 2
Protocol	Modbus RTU
Address	33 (default)

IR communication	
All settings are fixed	
Type	IR
Speed	19200
Frame	8, N, 2
Protocol	Modbus RTU
Address	33

NFC	
Protocol	ISO/IEC 14443 Part 2 and 3 compliant
Frequency range	13.56 MHz
Baudrate	106 kbps
Operating distance	15mm Max



7M.38.8.400.0112 MID - S0
7M.38.8.400.0212 Modbus RS485 - MID - S0
7M.38.8.400.0312 M-Bus - MID - S0



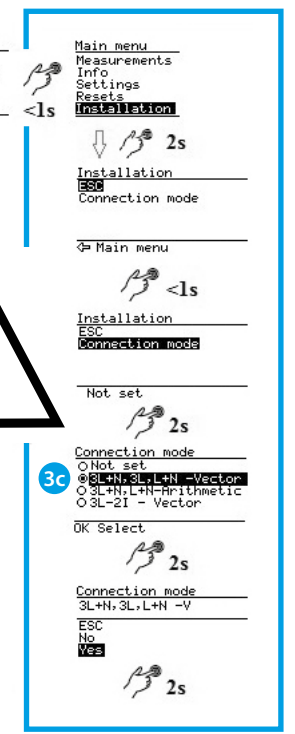
INSTALARE NU SE SETEAZĂ

ODATĂ CE MODUL DE CONECTARE A FOST SELECTAT, ACESTA NU POATE FI SCHIMBAT

MEASUREMENTS	
ESC	
Voltage	
Current	
Power	
PF & Power angle	
Frequency	
Energy	
THD	
Custom	
Overview	

SETTINGS	
ESC	
General	
Date & Time	
Connection	
Communication	
LCD	
Security	
Energy	

CONFIGURARE INIȚIALĂ



ROMÂNĂ

7M.38
Contor de energie trifazat multifuncțional bi-direcțional aprobat MID pentru măsurarea energiei consumate, destinat sistemelor electrice cu și fără neutru.
Poate fi folosit ca și contor de energie monofazat 80 A.

Aceste contoare de energie sunt destinate instalării pe o șină DIN de 35mm, realizată de personal calificat și instalată într-un tablou de distribuție.

- 1a 3L+N: trifazat cu Neutru
- 1b 3L: trifazat fără Neutru
- 1c L+N: monofazat 80 A. Utilizați terminalele L3-N pentru conectarea la sistem
- 1d 3L-2I Vector: conexiune Aron. Utilizați terminalele L1 - L3 pentru conectarea la sistem
- 2 Conectarea la portul de comunicație
- 3 3c Selecția 3L+N, L+N Aritmetic și 3L-2I (conexiune Aron) Vector, necesită introducerea parolei: DCBA

Odată confirmată, selecția nu mai poate fi modificată
CONEXIUNEA ELECTRICĂ
Instalarea trebuie realizată de către o persoană calificată. În timpul instalării și a conectării la dispozitiv, se recomandă deconectarea de la rețea. Se recomandă protejarea liniei cu dispozitive de protecție adecvate, cum ar fi siguranțe 3 x 80 A sau siguranțe fuzibile. Conectarea incorectă sau incompletă la bornele sursei de alimentare (sau alte borne) poate cauza disfuncționalități sau deteriorarea dispozitivului.

Date tehnice		
Curent nominal/Curent maxim	In/Imax	5/80 A
Curentul minim măsurat		0.25 A
Tensiune de alimentare (și monitorizată)	U _N	3x230 V/400 V
Intervalul de funcționare		(0.8...1.15)U _N
Frecvența		50/60 Hz
Clasa de precizie EN 50470-3 MID		B
Specificația ieșirii pe impulsuri S0		3.3...27 V C.C./27 mA
Număr de impulsuri pe kWh		500 impulsuri 32 ± 2 ms
Lungimea maximă a conductorului @ 27 V/27 mA		1000 m
Dimensiunea firelor - intrările principale		2.5...16 mm ²
Lungimea izolației îndepărtate		10 mm
Cuplu de înșurubare		2 Nm - PZ2
Dimensiunea firelor - Interfață terminale S0		0.5...1.5 mm ²
Cuplu de înșurubare		0.4 Nm - PZ2
Lungimea izolației îndepărtate		8 mm
Temperatura ambientă °C		-25°C...+70°C (în absența condensului)

