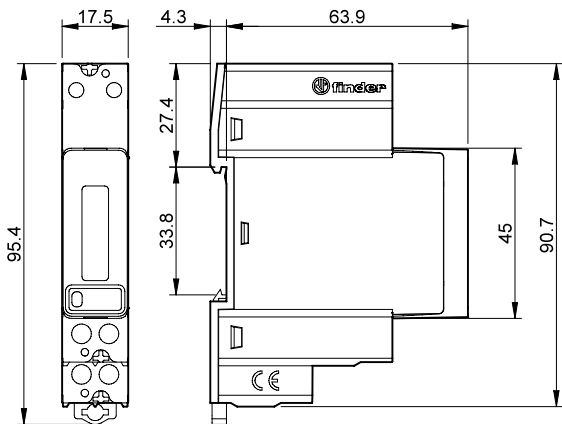




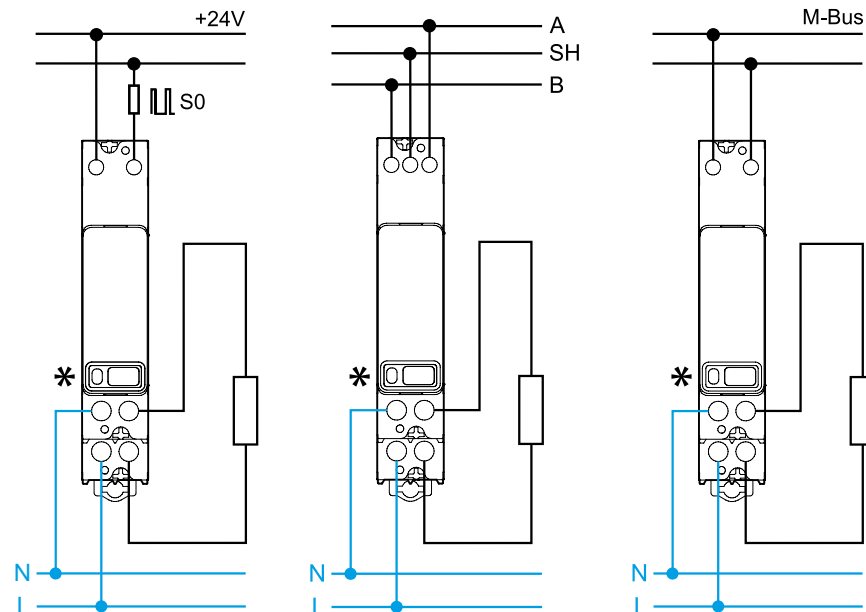
7M.24



| M-Bus | |
|-----------------|---------------------------------------|
| Type | M-Bus |
| Speed | 300 to 9600 bit/s, default 2400 bit/s |
| Primary address | 0 - default |

| Modbus | |
|----------|-------------------------------------|
| Type | RS485 |
| Speed | 1200 to 115200, default 19200 bit/s |
| Frame | 8, N, 2 |
| Protocol | Modbus RTU |
| Address | 33 (default) |

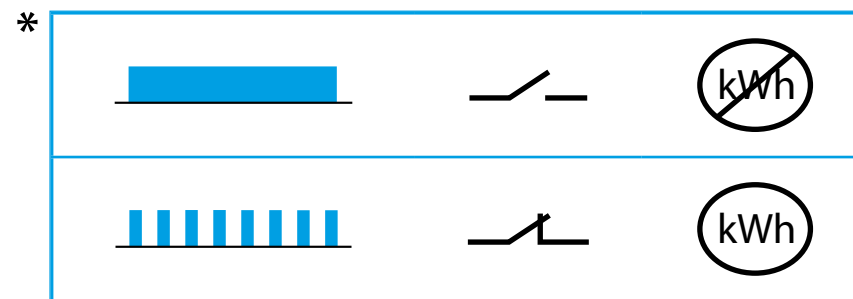
| NFC * | |
|--------------------|--------------------------------------|
| Model | 7M.24.8.230.0110/210/310 |
| Protocol | ISO/IEC 14443 Part 2 and 3 compliant |
| Frequency range | 13,56 MHz |
| Baudrate | 106 kbps |
| Operating distance | 15mm Max |



7M.24.8.230.0001
7M.24.8.230.0010
7M.24.8.230.0110*

7M.24.8.230.0210*

7M.24.8.230.0310*



ROMÂNĂ

7M.24 Contor de energie digital pentru măsurarea energiei active dedicat sistemelor electrice cu conductor neutru

Contoarele de energie sunt destinate montării pe șină DIN de 35mm în interiorul tablourilor electrice și instalarea acestora trebuie realizată de personal calificat.

| Date tehnice | | |
|--|----------------|--|
| Curent nominal/Curent maxim | In/Imax | 5/40 A |
| Curentul minim măsurat | | 0.25 A |
| Tensiune de alimentare (și monitorizată) | U _N | 230 V |
| Intervalul de funcționare | | (0.8...1.15)U _N |
| Frecvența | | 50/60 Hz |
| Înregistrare maximă/minimă | | 999999.9/0.1 kW/h |
| Clasa de precizie EN 50470-3 NO MID/MID | | 1/B |
| Specificația ieșirii pe impulsuri S0 | | 3.3...27 V C.C./27 mA |
| Număr de impulsuri pe kWh | | cu durată 1000 impulsuri 32 ± 2 ms |
| Lungimea maximă cablu comunicație la 27 V/27 mA | | 1000 m |
| Dimensiune conductori - intrările principale | | 1.5...10 mm ² |
| Lungimea izolației îndepărtate | | 10 mm |
| Lungimea de sertizare a conductorului | | 12 mm |
| Cuplu de înșurubare | | 0.8 Nm - 14 PH1 |
| Dimensiunea conductorilor - Interfață terminale S0 | | 0.5...1 mm ² |
| Cuplu de strângere | | 0.4 Nm |
| Lungimea izolației îndepărtate | | 8 mm |
| Temperatura ambiantă °C | | -25°C...+55°C (în absența condensului) |

* LED cu iluminare continuă: sarcina nu este conectată
LED cu licărire: măsurare kWh în curs de desfășurare

| Model | Port de comunicație | MID | Ieșire impulsuri S0 | Port de comunicație IR | Programare NFC |
|------------------|---------------------|-----|---------------------|------------------------|----------------|
| 7M.24.8.230.0001 | NO COM | - | • | - | - |
| 7M.24.8.230.0010 | NO COM | • | • | - | - |
| 7M.24.8.230.0110 | NO COM | • | • | • | • |
| 7M.24.8.230.0210 | MODBUS RS485 | • | - | • | • |
| 7M.24.8.230.0310 | M-BUS | • | - | • | • |

| | |
|---|---------------------------|
| Tensiune nominală/frecvență | 230 V 50/60 Hz |
| Valoarea curentului: pornire / minim / maxim | 0.02/0.25/40 A |
| LED metrologic - constantă interogare | 1 imp/Wh |
| Tipul certificatului | SI19-11-010MID |
| Clasa de precizie a energiei active | Clasa B kWh EN 50470-3 |
| Simbolul certificării MID | M20 |
| Tipul certificatului de omologare | SI19-11-011 |
| Clasa de precizie a energiei reactive | Clasa 2 kvarh EN 62053-23 |
| Cod de omologare MID | 1376 |
| Tip de conexiune | 1 fază, 2 conductori |
| Mediu mecanic (vibrații, șocuri, etc.) conf. MID | M1 |
| Mediu electromagnetic (perturbații EMC, etc.) conf. MID | E2 |