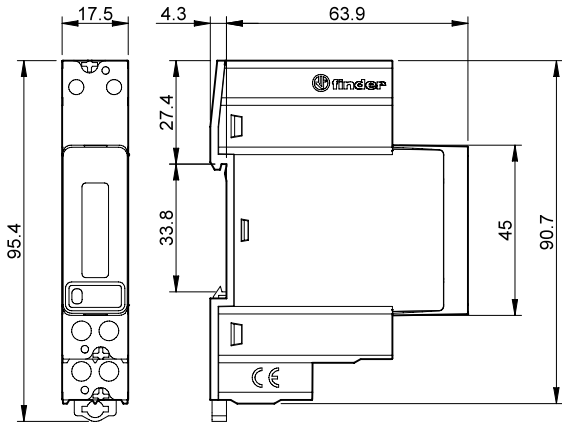




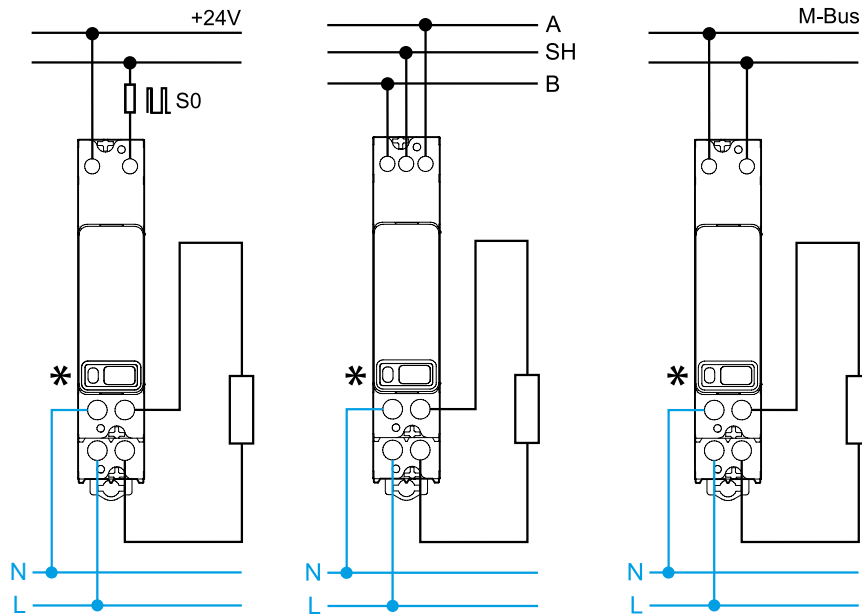
7M.24



M-Bus	
Type	M-Bus
Speed	300 to 9600 bit/s, default 2400 bit/s
Primary address	0 - default

Modbus	
Type	RS485
Speed	1200 to 115200, default 19200 bit/s
Frame	8, N, 2
Protocol	Modbus RTU
Address	33 (default)

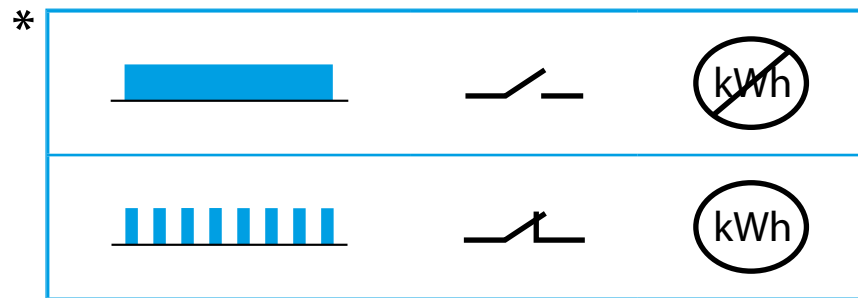
NFC *	
Type	IR
Speed	19200
Frame	8, N, 2
Protocol	Modbus RTU
Address	33
Protocol	ISO/IEC 14443 Part 2 and 3 compliant
Frequency range	13,56 MHz
Baudrate	106 kbps
Operating distance	15mm Max



7M.24.8.230.0001
7M.24.8.230.0010
7M.24.8.230.0110*

7M.24.8.230.0210*

7M.24.8.230.0310*



DEUTSCH

7M.24 Digitaler Energiezähler für die Messung der Wirkenergie. Geeignet für Anlagen mit Neutralleiter

Die Energiezähler sind für eine Montage in Elektroverteilern auf 35 mm Tragschienen vorgesehen und sind nur durch qualifiziertes Fachpersonal zu installieren.

Technische Daten	
Referenzstrom / Max. Dauerstrom	I_n / I_{max} 5 / 40 A
Minimal messbarer Strom	0.25 A
Versorgungs - (& überwachte) Spannung	U_N 230 V
Arbeitsbereich	$(0.8...1.15)U_N$
Frequenz	50/60 Hz
Max. Anzeige/Min. Anzeige	999999.9/0.1 kWh
Genauigkeitsklasse EN 50470-3 NO MID/MID	1/B
S0 - Ausgangsspezifikation	3.3...27 V DC / 27 mA
Impulse pro kWh	1000 (Impulslänge 32 ± 2ms)
Maximale Leitungslänge (Bei 27 V / 27 mA)	1000 m
Anschlussquerschnitt Eingangsseitig	1.5...10 mm ²
Abisolierlänge	10 mm
Aderendhülsenlänge	12 mm
Schraubendrehmoment	0.8 Nm - 14 PH1
Anschlussquerschnitt S0 - Schnittstelle	0.5...1 mm ²
Schraubendrehmoment	0.4 Nm
Abisolierlänge	8 mm
Umgebungstemperatur	-25°C...+55°C (ohne Kondenswasserbildung)

* LED leuchtet: Last nicht angeschlossen oder kein Verbrauch
LED blinkt: kWh-Messung läuft

Typ	Kommunikations Schnittstelle	MID	S0 Ausgang	Infrarot Schnittstelle	NFC Kommunikation
7M.24.8.230.0001	NO COM	-	•	-	-
7M.24.8.230.0010	NO COM	•	•	-	-
7M.24.8.230.0110	NO COM	•	•	•	•
7M.24.8.230.0210	MODBUS RS485	•	-	•	•
7M.24.8.230.0310	M-BUS	•	-	•	•

Nennspannung / Frequenz	230 V / 50/60 Hz
Referenzstrom: Anlauf/Min./Max. Dauerstrom	0.02/0.25 / 40 A
Messtechnische LED Impulswertigkeit	1 Imp/Wh
Baumusterprüfbescheinigung	SI19-11-010MID
Genauigkeitsklasse	Klasse B kWh EN 50470-3
Kennzeichnung für MID Zulassung	M20
Typenbescheinigung	SI19-11-011
Genauigkeitsklasse Blindleistung	Klasse 2 kvarh EN 62053-23
MID-Identifikationsnummer	1376
Anschlussart	1 Phase, 2 Leitungen
Mechanische Umgebung	M1
Elektromagnetische Umgebung	E2