



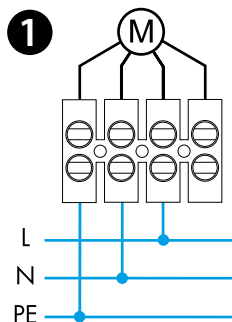
7F.20-5700
7F.30-5700

7F.02
7F.03

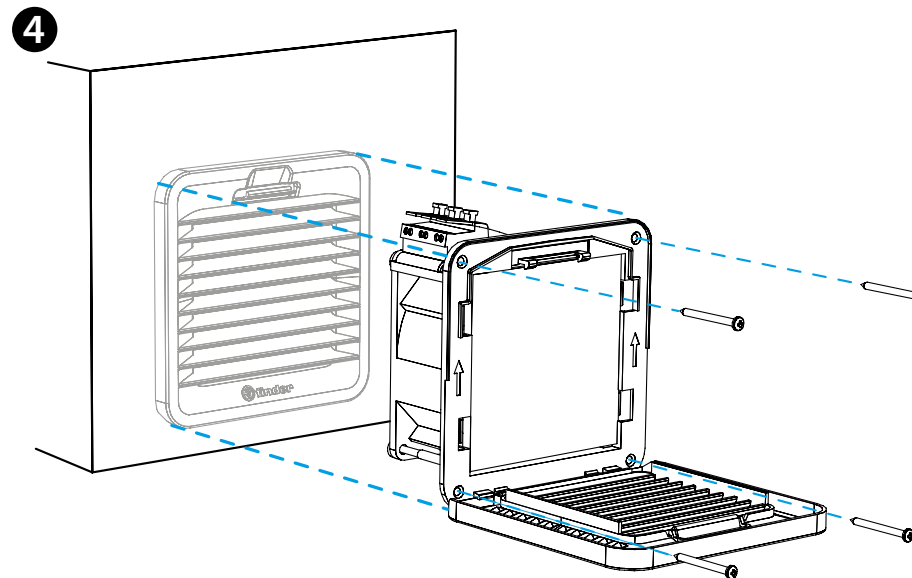
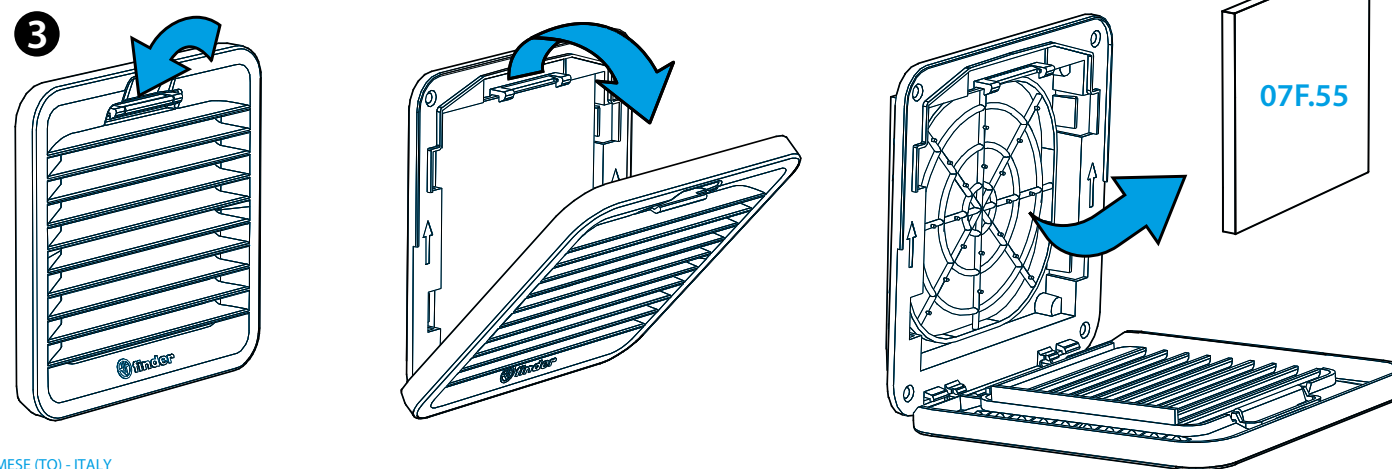
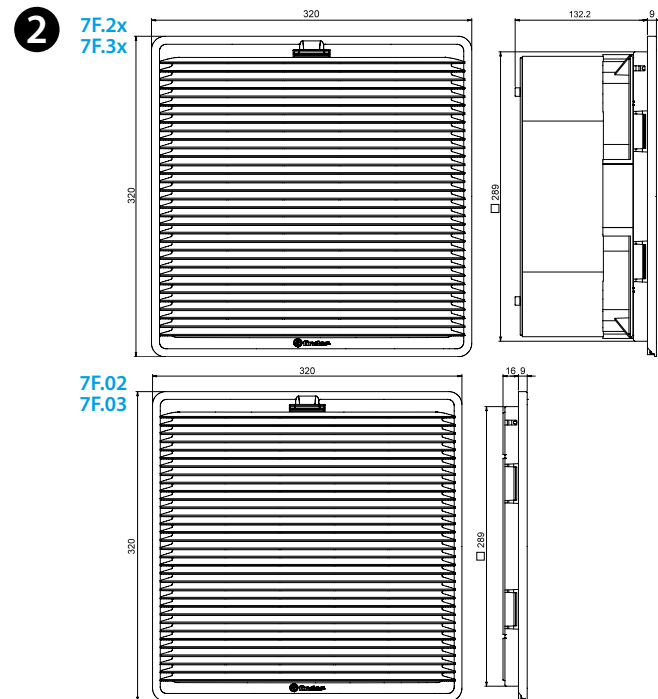
	7F.2x.x.xxx.5700 7F.2x.x.xxx.5700.0 7F.3x.x.xxx.5700	
	U _N 110...120 V AC (50/60 Hz) (8.120) U _N 230...240 V AC (50/60 Hz) (8.230) P _N 120 V AC (50/60 Hz) 110/149 W P _N 230 V AC (50/60 Hz) 106/120 W	
OUT	m ³ /h (50/60Hz)	660/700
	m ³ /h (50/60Hz)	430/470
	dB (A)	72
	(-15...+55)°C	
IP54 / Type 12		



For Use on a Flat Surface of a Type 1, 12 Enclosure
Use copper conductor only, 90°C min
Conductor size 14-18 AWG
Surrounding air temperature 40°C



	0.75...2.5 mm ²
	18...14 AWG
	9mm



ITALIANO

PER USO INTERNO:

7F.20 VENTILATORI CON FILTRO

7F.21 VENTILATORI CON FILTRO FLUSSO INVERSO

PER USO ESTERNO:

7F.30 VENTILATORI CON FILTRO

7F.31 VENTILATORI CON FILTRO FLUSSO INVERSO

1 SCHEMA DI COLLEGAMENTO AC

2 DIMENSIONI (mm)

7F.2x/3x Ventilatore

7F.02/03 Griglia

3 APERTURA GRIGLIA - SOSTITUZIONE FILTRO

Filtro di ricambio 07F.55.

Classe del filtro

EU3 conforme DIN 24185 grado di filtraggio (80...90)%.

Materiale del filtro

Fibra sintetica a costruzione progressiva resistente a temperature fino +100°C, autoestinguente, Classe F1 (DIN 53438).

4 INSTALLAZIONE (esempio)

L'installazione con le sole clip è ottimizzata per lamiere di spessore 1.5 mm.

È possibile anche con spessori da 2.5 mm.

E' consigliato il fissaggio con viti (in dotazione).

Coppia di serraggio 0.3 Nm.

NOTA

Per uso interno

7F.2x.x.xxx.5700 Ventilatore Colore grigio RAL 7035

7F.2x.x.xxx.5700.0 Ventilatore Colore nero RAL 9004

7F.02.0.000.5000 Griglia Colore grigio RAL 7035

7F.02.0.000.5000.0 Griglia Colore nero RAL 9004

Per uso esterno

7F.3x.x.xxx.5700 Ventilatore Colore grigio RAL 7000

7F.03.0.000.5000 Griglia Colore grigio RAL 7000

