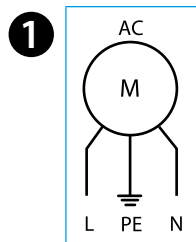


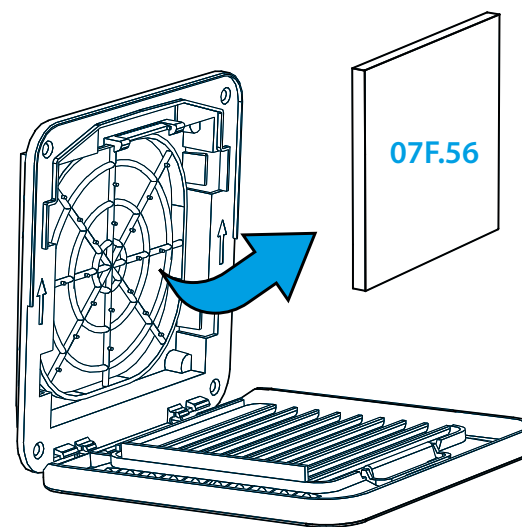
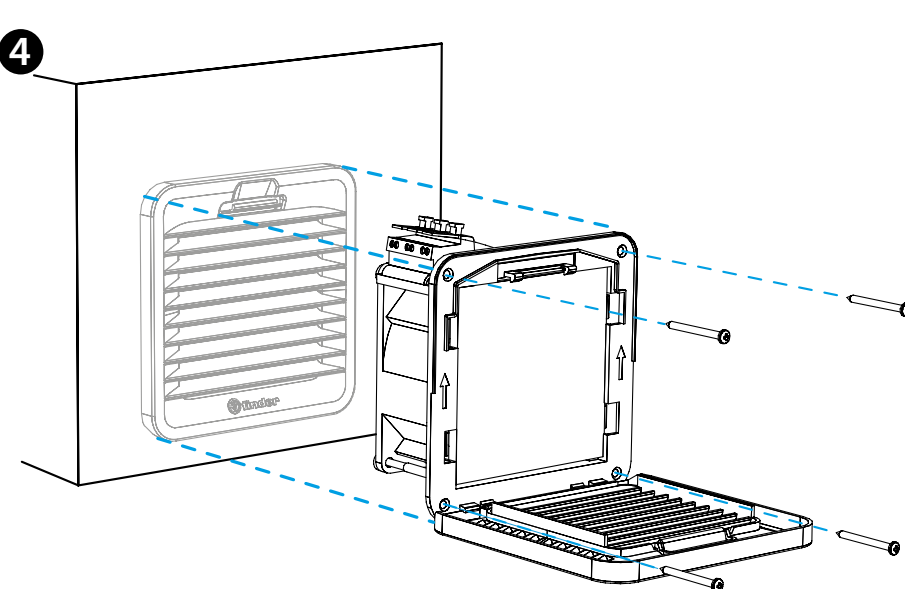
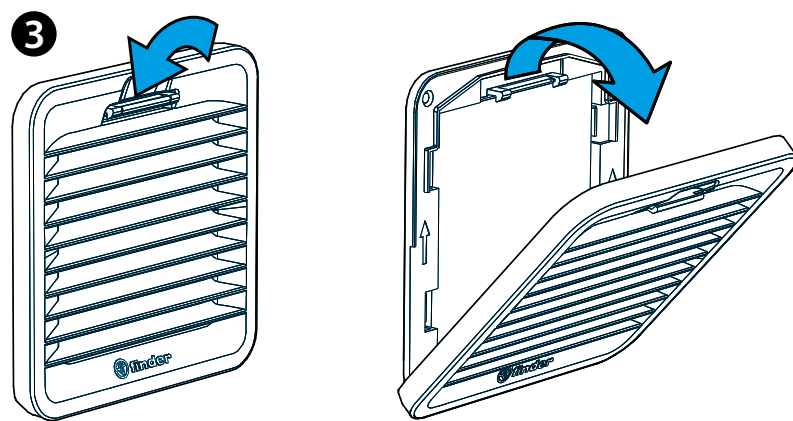
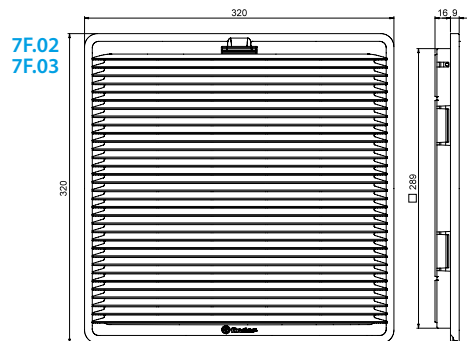
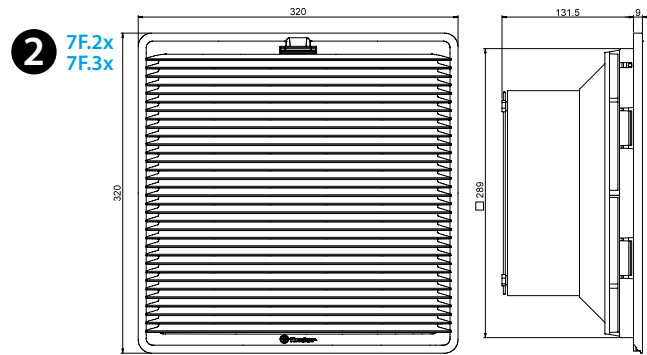
7F.20-5550
7F.30-5550

7F.02
7F.03

	7F.2x.x.xxx.5550 7F.2x.x.xxx.5550.0 7F.3x.x.xxx.5550	
	U _N 110...120 V AC (50/60 Hz) (8.120) U _N 230...240 V AC (50/60 Hz) (8.230)	
	P _N 120 V AC (50/60 Hz) 75/102 W P _N 230 V AC (50/60 Hz) 76/116 W	
OUT	m ³ /h (50/60Hz)	550/605
	m ³ /h (50/60Hz)	400/440
	dB (A)	75 (AC)
	(-15...+55)°C	
IP54 / Type 12		
<p>For Use on a Flat Surface of a Type 1, 12 Enclosure Use copper conductor only, 90°C min Conductor size 14-18 AWG Surrounding air temperature 55°C</p>		



	0.75...2.5 mm ²
	18...14 AWG
	9mm



FRANCAIS

POUR UNE UTILISATION EN INTÉRIEUR:
7F.20 VENTILATEUR À FILTRE
7F.21 VENTILATEUR À FILTRE AVEC FLUX D'AIR INVERSÉ

POUR UNE UTILISATION EN EXTÉRIEUR:
7F.30 VENTILATEUR À FILTRE
7F.31 VENTILATEUR À FILTRE AVEC FLUX D'AIR INVERSÉ

- 1 SCHÉMA DE RACCORDEMENT AC
- 2 DIMENSIONS (mm)
7F.2x/3x Ventilateur
7F.02/03 Grille
- 3 OUVERTURE DE LA GRILLE – REMPLACEMENT DU FILTRE
Filtre de rechange: 07F.56 ventilateur
07F.55 Filtre pour grille de sortie

Classe du filtre
EU3 selon DIN 24185, taux de filtration (80...90)%.
Matériau du filtre
Fibre synthétique à construction progressive, température jusqu'à 100°C, autoextinguible, classe F1 (DIN 53438).
- 4 MONTAGE (exemple)
L'installation avec les clips uniquement est optimisé pour des tôles de 1.5mm d'épaisseur.
Le montage est également possible avec des épaisseurs de tôle de 2.5 mm.
Fixation par vis (fournies) recommandée.
Couple de serrage 0.3 Nm.

NOTE

Pour une utilisation en intérieur			
7F.2x.x.xxx.5550	Ventilateur	Couleur grise	RAL 7035
7F.2x.x.xxx.5550.0	Ventilateur	Couleur noire	RAL 9004
7F.02.0.000.5000	Grille	Couleur grise	RAL 7035
7F.02.0.000.5000.0	Grille	Couleur noire	RAL 9004

Pour une utilisation en extérieur			
7F.3x.x.xxx.5550	Ventilateur	Couleur grise	RAL 7000
7F.03.0.000.5000	Grille	Couleur grise	RAL 7000

