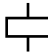


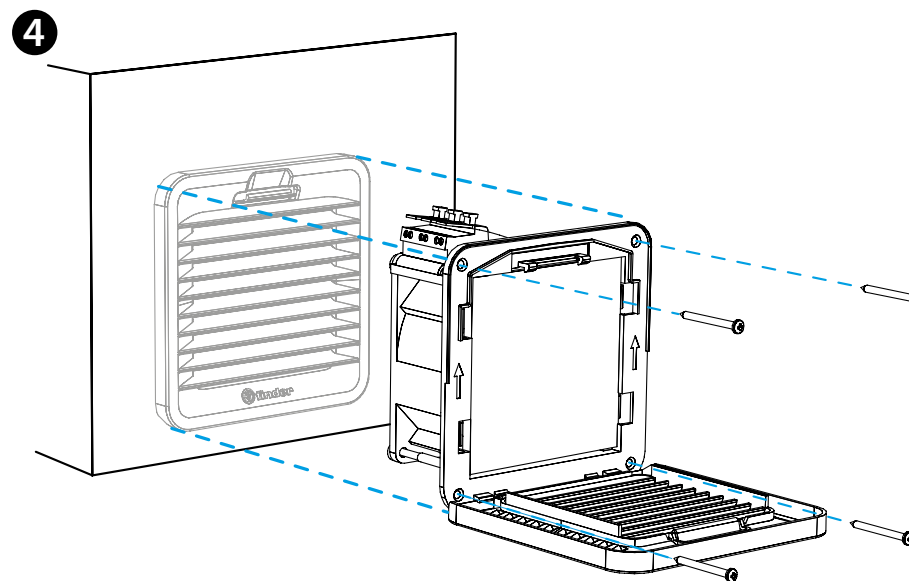
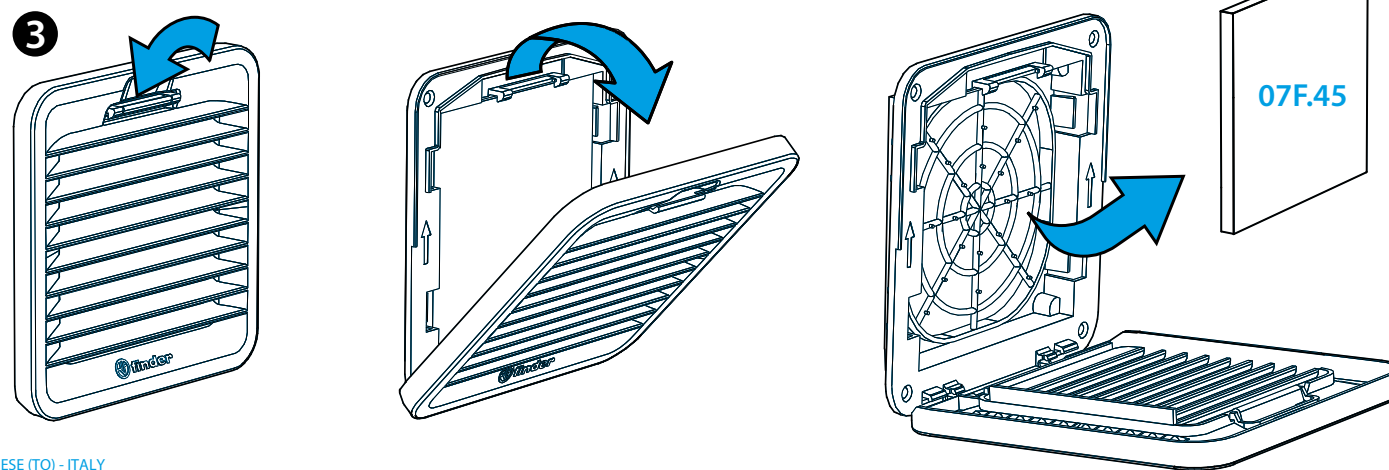
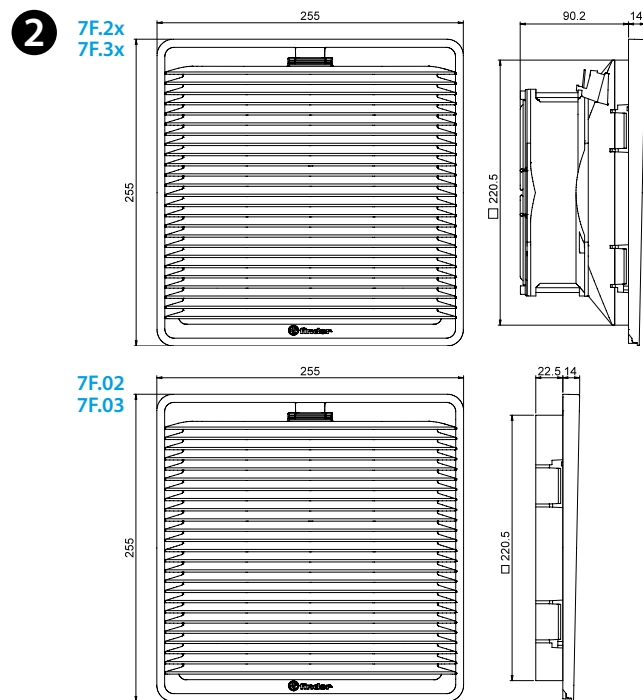
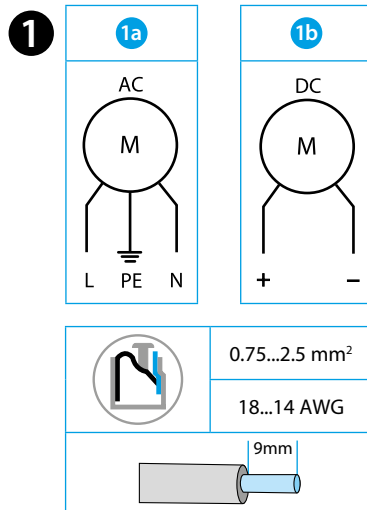




7F.20-4250
7F.30-4250

7F.02
7F.03

	7F.2x.x.xxx.4250 7F.2x.x.xxx.4250.0 7F.3x.x.xxx.4250
	U _N 110...120 V AC (50/60 Hz) (8.120) U _N 230...240 V AC (50/60 Hz) (8.230) U _N 24 V DC (9.024)
	P _N 120 V AC (50/60 Hz) 42/48 W P _N 230 V AC (50/60 Hz) 46/50 W P _N 24 V DC 43 W
OUT	m ³ /h (50/60Hz) 250/295
	m ³ /h (50/60Hz) 195/228
	dB (A) 56 (AC) 64 (DC)
	(-15...+55)°C (-30...+55)°C only for 7F.3x
	IP54 / Type 12 -> 7F.2x IP54 / Type 3R -> 7F.3x
	For Use on a Flat Surface of a Type 1, 12 Enclosure Use copper conductor only, 90°C min Conductor size 14-18 AWG Surrounding air temperature 55°C



ITALIANO

PER USO INTERNO:

7F.20 VENTILATORI CON FILTRO
7F.21 VENTILATORI CON FILTRO FLUSSO INVERSO

PER USO ESTERNO:

7F.30 VENTILATORI CON FILTRO
7F.31 VENTILATORI CON FILTRO FLUSSO INVERSO

- 1a SCHEMA DI COLLEGAMENTO AC**
1b SCHEMA DI COLLEGAMENTO DC
- DIMENSIONI (mm)**
7F.2x/3x Ventilatore
7F.02/03 Griglia
- APERTURA GRIGLIA - SOSTITUZIONE FILTRO**
Filtro di ricambio 07F.45.
Classe del filtro
EU3 conforme DIN 24185 grado di filtraggio (80...90)%.
Materiale del filtro
Fibra sintetica a costruzione progressiva resistente a temperature fino +100°C, autoestingente, Classe F1 (DIN 53438).
- INSTALLAZIONE (esempio)**
L'installazione con le sole clip è ottimizzata per lamiera di spessore 1.5 mm.
È possibile anche con spessori da 2.5 mm.
E' consigliato il fissaggio con viti (in dotazione).
Coppia di serraggio 0.3 Nm.

NOTA

Per uso interno

7F.2x.x.xxx.4250	Ventilatore	Colore grigio	RAL 7035
7F.2x.x.xxx.4250.0	Ventilatore	Colore nero	RAL 9004
7F.02.0.000.4000	Griglia	Colore grigio	RAL 7035
7F.02.0.000.4000.0	Griglia	Colore nero	RAL 9004

Per uso esterno

7F.3x.x.xxx.4250	Ventilatore	Colore grigio	RAL 7000
7F.03.0.000.4000	Griglia	Colore grigio	RAL 7000