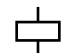




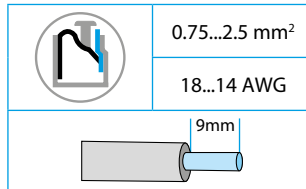
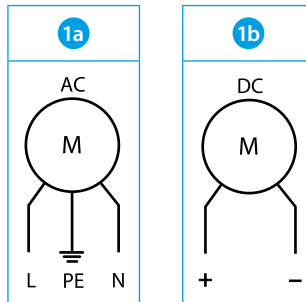


7F.20-3100
7F.30-3100

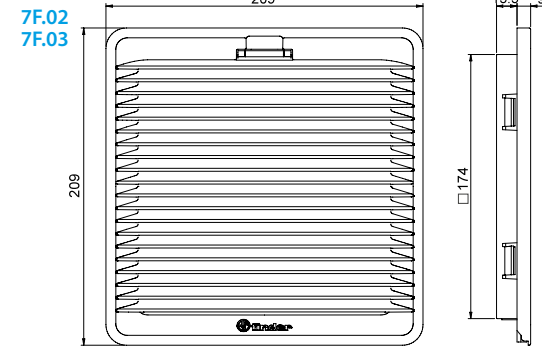
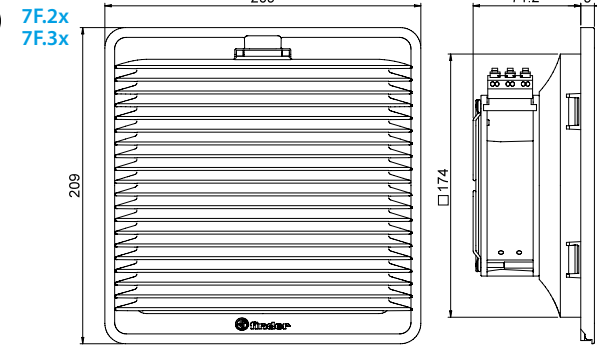
7F.02
7F.03

	7F.2x.x.xxx.3100 7F.2x.x.xxx.3100.0 7F.3x.x.xxx.3100	
	U _N 110...120 V AC (50/60 Hz) (8.120)	
	U _N 230...240 V AC (50/60 Hz) (8.230)	
	U _N 24 V DC (9.024)	
OUT	P _N 120 V AC (50/60 Hz) 30/25 W	
	P _N 230 V AC (50/60 Hz) 29/25 W	
	P _N 24 V DC 7 W	
m ³ /h (50/60Hz)	100/115	
	75/85.5	
dB (A)	42 (AC)	
	45 (DC)	
	(-15...+55)°C	
	(-30...+55)°C only for 7F.3x	
	IP54 / Type 12 -> 7F.2x IP54 / Type 3R -> 7F.3x	
 <p>For Use on a Flat Surface of a Type 1, 12 Enclosure Use copper conductor only, 90°C min Conductor size 14-18 AWG Surrounding air temperature 55°C</p>		

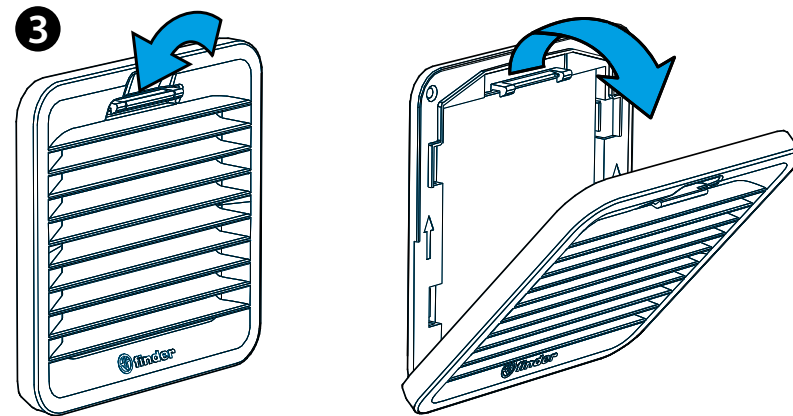
1



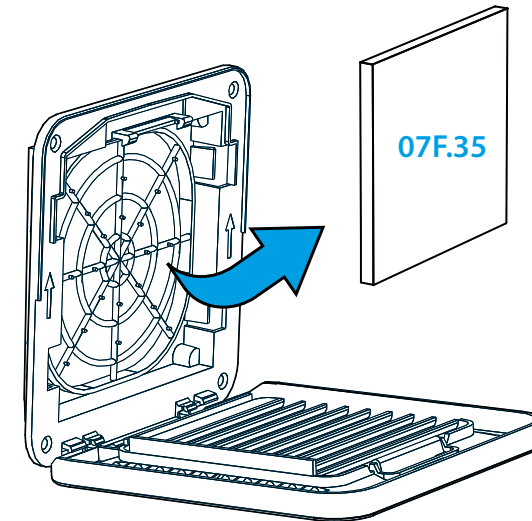
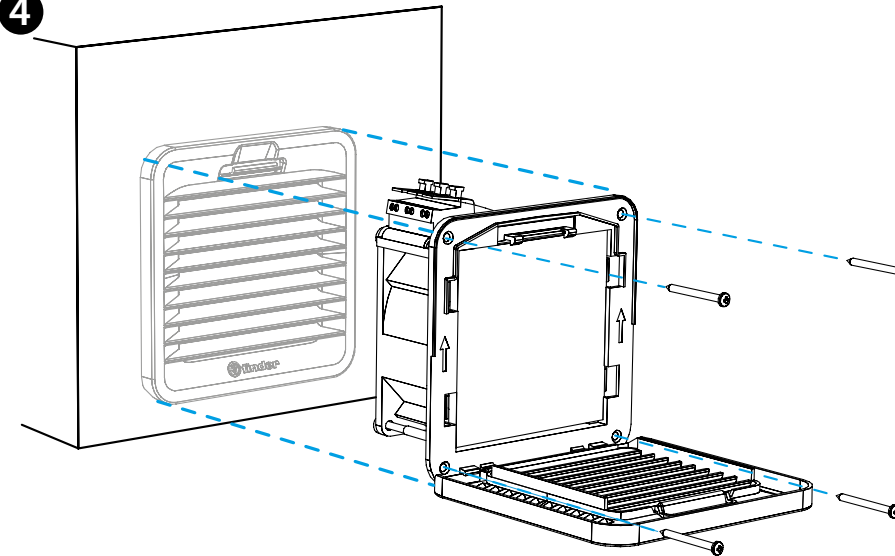
2



3



4



DEUTSCH

FÜR DEN INNENBEREICH:

7F.20 FILTERLÜFTER

7F.21 FILTERLÜFTER IN "BLASENDER" AUSFÜHRUNG

FÜR DEN AUSSENBEREICH:

7F.30 FILTERLÜFTER

7F.31 FILTERLÜFTER IN "BLASENDER" AUSFÜHRUNG

1

1a ANSCHLUSSBILD FÜR AC

1b ANSCHLUSSBILD FÜR DC

2

ABMESSUNGEN (mm)

7F.2x/3x Lüfter

7F.02/03 Gitter

3

ÖFFNEN DES GITTERS – AUSTAUSCH DES FILTERS

Ersatz-Filtermatte 07F.35.

Filterklasse

EU3 nach DIN 24185, mittlerer Abscheidegrad (80...90)%.

Filtermaterial

Kunststofffaser, progressiver Aufbau, temperaturbeständig bis 100°C, selbstverlöschend, Klasse F1 (DIN 53438).

4

MONTAGE (Beispiel)

Die Installation mit Hilfe der Rastnasen ist mit Materialstärken von 1 bis 2.5 mm möglich.

Die Befestigung mit Schrauben (im Lieferumfang enthalten) wird empfohlen.

Das Anzugsdrehmoment beträgt 0.3 Nm.

ANMERKUNG

Für den Innenbereich

7F.2x.x.xxx.3100 Lüfter Farbe Grau RAL 7035

7F.2x.x.xxx.3100.0 Lüfter Farbe Schwarz RAL 9004

7F.02.0.000.3000 Gitter Farbe Grau RAL 7035

7F.02.0.000.3000.0 Gitter Farbe Schwarz RAL 9004

Für den Außenbereich

7F.3x.x.xxx.3100 Lüfter Farbe Grau RAL 7000

7F.03.0.000.3000 Gitter Farbe Grau RAL 7000