


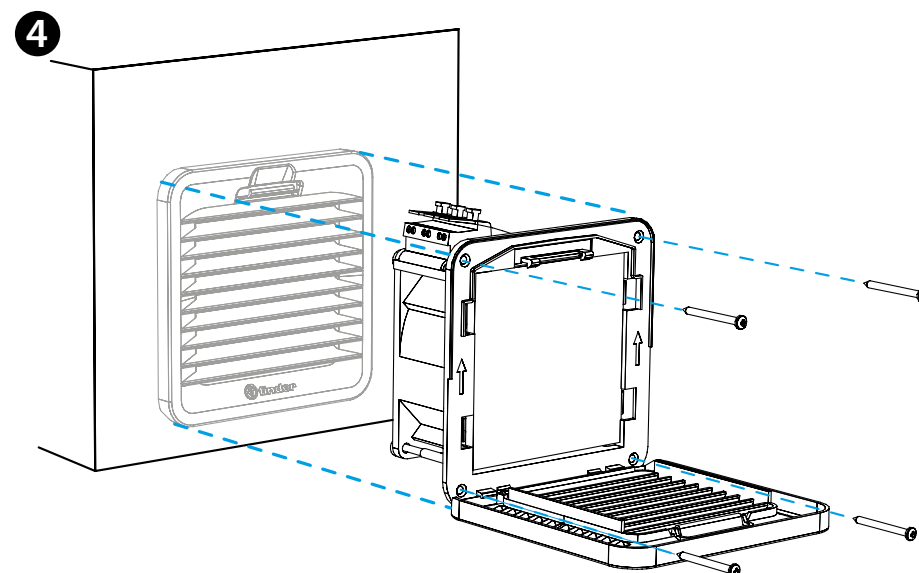
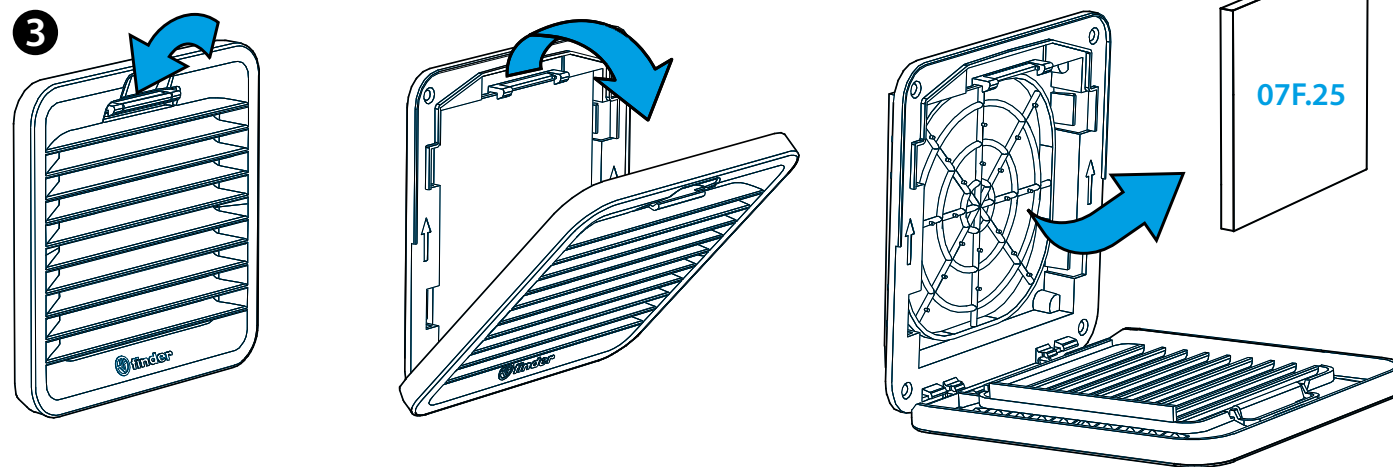
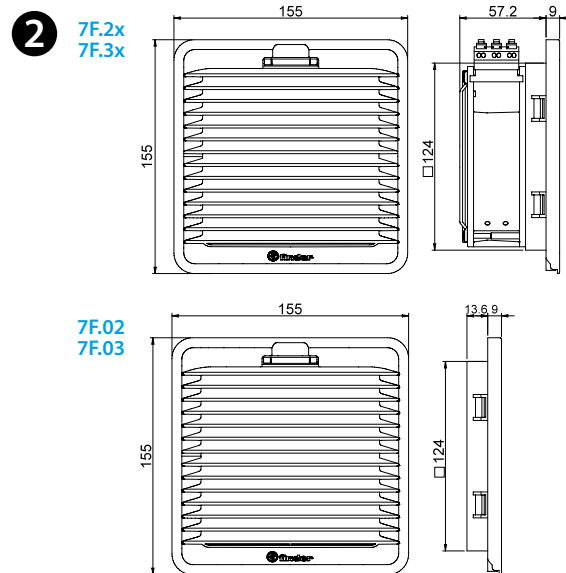
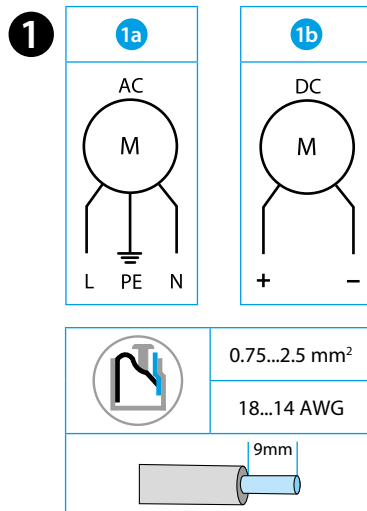




7F.20-2055
7F.30-2055

7F.02
7F.03

	7F.2x.x.xxx.2055 7F.2x.x.xxx.2055.0 7F.3x.x.xxx.2055
	U _N 110...120 V AC (50/60 Hz) (8.120) U _N 230...240 V AC (50/60 Hz) (8.230) U _N 24 V DC (9.024)
	P _N 120 V AC (50/60 Hz) 30/25 W P _N 230 V AC (50/60 Hz) 29/25 W P _N 24 V DC 7 W
OUT	m ³ /h (50/60Hz) 55/63
	m ³ /h (50/60Hz) 40/45.5
	dB (A) 42 (AC) 46 (DC)
	(-15...+55)°C (-30...+55)°C only for 7F.3x
	IP54 / Type 12 -> 7F.2x IP54 / Type 3R -> 7F.3x
	For Use on a Flat Surface of a Type 1, 12 Enclosure Use copper conductor only, 90°C min Conductor size 14-18 AWG Surrounding air temperature 55°C



ITALIANO

PER USO INTERNO:

7F.20 VENTILATORI CON FILTRO

7F.21 VENTILATORI CON FILTRO FLUSSO INVERSO

PER USO ESTERNO:

7F.30 VENTILATORI CON FILTRO

7F.31 VENTILATORI CON FILTRO FLUSSO INVERSO

- 1** 1a SCHEMA DI COLLEGAMENTO AC
1b SCHEMA DI COLLEGAMENTO DC

- 2** DIMENSIONI (mm)
7F.2x/3x Ventilatore
7F.02/03 Griglia

- 3** APERTURA GRIGLIA - SOSTITUZIONE FILTRO

Filtro di ricambio 07F.25.

Classe del filtro

EU3 conforme DIN 24185 grado di filtraggio (80...90)%.

Materiale del filtro

Fibra sintetica a costruzione progressiva resistente a temperature fino +100°C, autoestinguente, Classe F1 (DIN 53438).

- 4** INSTALLAZIONE (esempio)

L'installazione con le sole clip è ottimizzata per lamiera di spessore 1.5 mm; è possibile anche con spessori da 1 a 2.5 mm.

E' consigliato il fissaggio con viti (in dotazione).

Coppia di serraggio 0.3 Nm.

NOTA

Per uso interno

7F.2x.x.xxx.2055 Ventilatore Colore grigio RAL 7035

7F.2x.x.xxx.2055.0 Ventilatore Colore nero RAL 9004

7F.02.0.000.2000 Griglia Colore grigio RAL 7035

7F.02.0.000.2000.0 Griglia Colore nero RAL 9004

Per uso esterno

7F.3x.x.xxx.2055 Ventilatore Colore grigio RAL 7000

7F.03.0.000.2000 Griglia Colore grigio RAL 7000