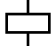


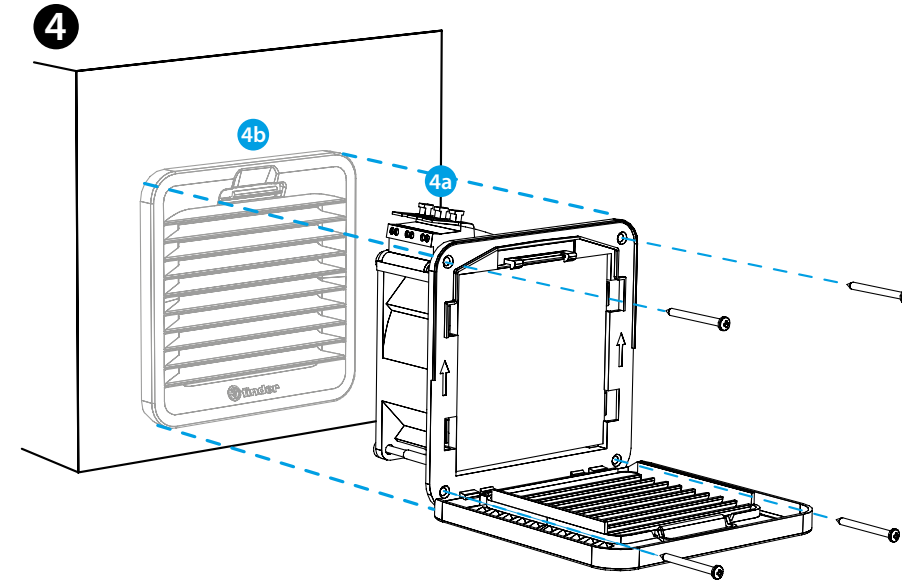
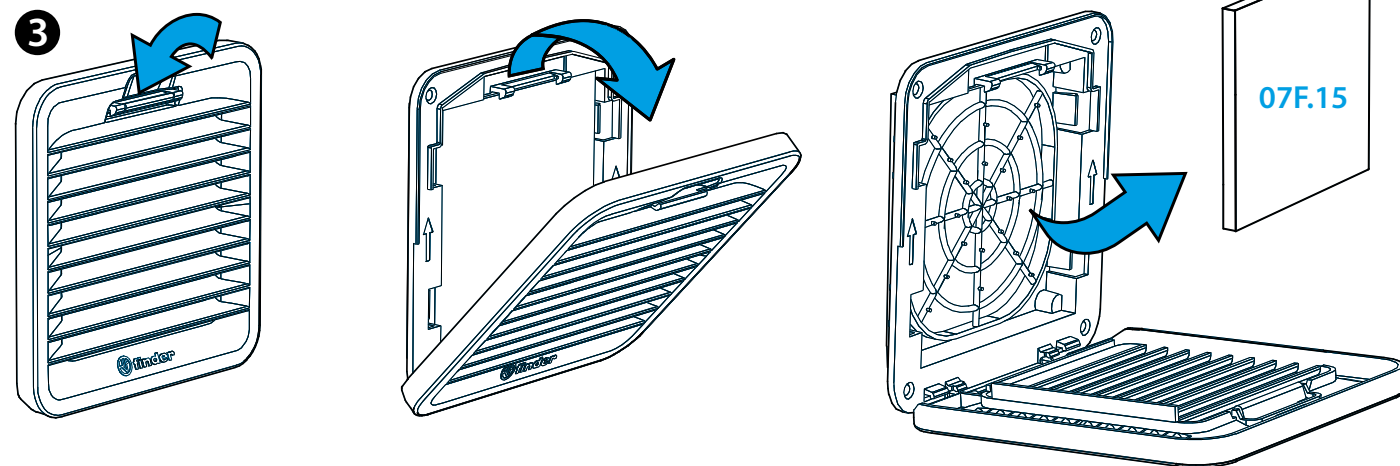
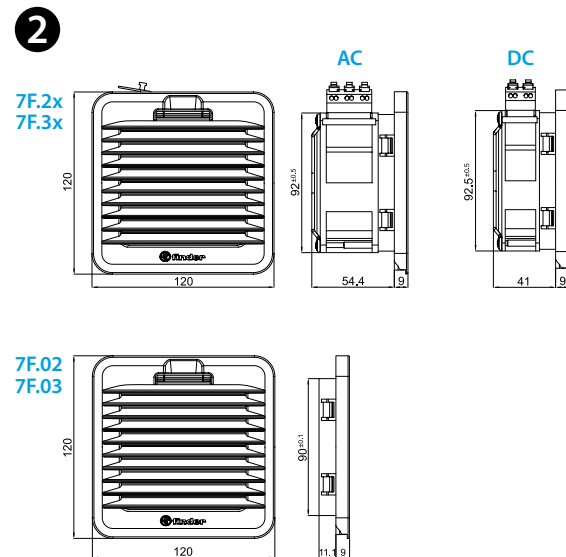
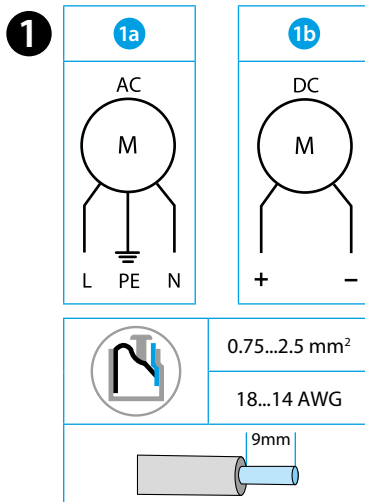




7F.20-1020  
7F.30-1020

7F.02  
7F.03

	7F.2x.x.xxx.1020 7F.2x.x.xxx.1020.0 7F.3x.x.xxx.1020
	U <sub>N</sub> 110...120 V AC (50/60 Hz) (8.120) U <sub>N</sub> 230...240 V AC (50/60 Hz) (8.230) U <sub>N</sub> 24 V DC (9.024)
	P <sub>N</sub> 120 V AC (50/60 Hz) 27/21 W P <sub>N</sub> 230 V AC (50/60 Hz) 23/18 W P <sub>N</sub> 24 V DC 3.6 W
OUT	m <sup>3</sup> /h (50/60Hz) 24/29
	m <sup>3</sup> /h (50/60Hz) 14/16.5
	dB (A) 27 (AC) 37.5 (DC)
	(-15...+55)°C (-30...+55)°C only for 7F.3x
	IP54 / Type 12 -> 7F.2x IP54 / Type 3R -> 7F.3x
	
For Use on a Flat Surface of a Type 1, 12 Enclosure Use copper conductor only, 90°C min Conductor size 14-18 AWG Surrounding air temperature 55°C	



## ITALIANO

### PER USO INTERNO:

7F.20 VENTILATORI CON FILTRO  
7F.21 VENTILATORI CON FILTRO FLUSSO INVERSO

### PER USO ESTERNO:

7F.30 VENTILATORI CON FILTRO  
7F.31 VENTILATORI CON FILTRO FLUSSO INVERSO

- 1a** SCHEMA DI COLLEGAMENTO AC  
**1b** SCHEMA DI COLLEGAMENTO DC
- 2** DIMENSIONI (mm)  
7F.2x/3x Ventilatore  
7F.02/03 Griglia
- 3** APERTURA GRIGLIA - SOSTITUZIONE FILTRO  
Filtro di ricambio 07F.15.  
Classe del filtro  
EU3 conforme DIN 24185 grado di filtraggio (80...90)%.  
Materiale del filtro  
Fibra sintetica a costruzione progressiva resistente a temperature fino +100°C, autoestinguente, Classe F1 (DIN 53438).
- 4** INSTALLAZIONE (esempio)  
L'installazione con le sole clip è ottimizzata per lamiera di spessore 1.5 mm.  
È possibile anche con spessori da 1 a 2.5 mm.  
E' consigliato il fissaggio con viti (in dotazione).  
Coppia di serraggio 0.3 Nm.  
Sequenza di montaggio:  
1 rimuovere la morsettiera **4a**  
2 inserire la ventola nell'apposito vano **4b**  
3 riposizionare la morsettiera **4a**

### NOTA

#### Per uso interno

7F.2x.x.xxx.1020	Ventilatore	Colore grigio	RAL 7035
7F.2x.x.xxx.1020.0	Ventilatore	Colore nero	RAL 9004
7F.02.0.000.1000	Griglia	Colore grigio	RAL 7035
7F.02.0.000.1000.0	Griglia	Colore nero	RAL 9004

#### Per uso esterno

7F.3x.x.xxx.1020	Ventilatore	Colore grigio	RAL 7000
7F.03.0.000.1000	Griglia	Colore grigio	RAL 7000