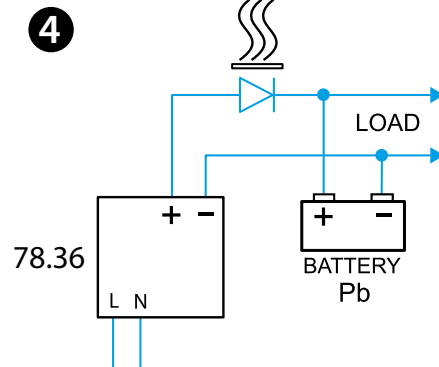
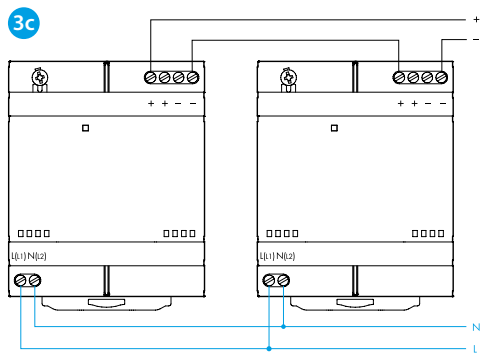
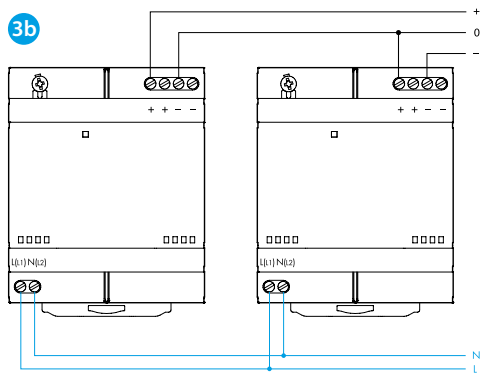
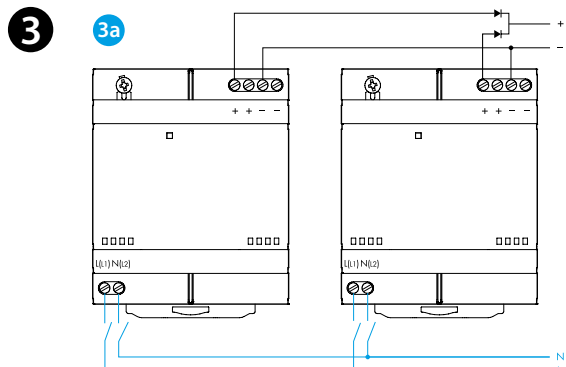
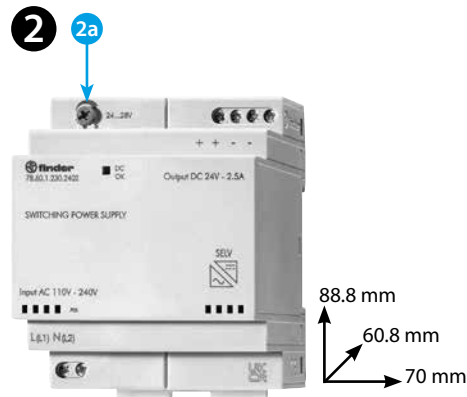
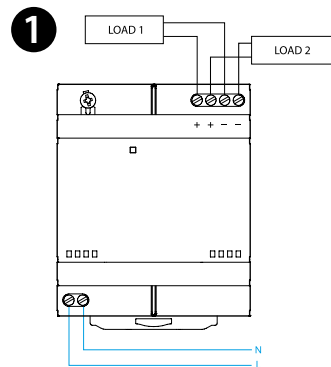
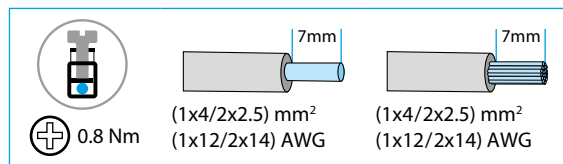




78.36

IN	78.36.1.230.xxxx U_N (110...240)V AC (50/60 Hz) U_N 220 V DC
	78.36.1.230.xxxx $U_{min} - U_{max}$ 100-260 V AC (50/60 Hz) $U_{min} - U_{max}$ (140-370)V DC
OUT	78.36.1.230.2402 - [IN (230 V AC)/(-20...+40)°C] 1.7 A (max 6 A - 3 ms) 24 V DC, 40 W - [IN (100...265)V AC - (140...370)V DC/(+50)°C] 1.5 A (max 8 A - 3 ms) 24 V DC, 36 W
	78.36.1.230.1202 - [IN (230 V AC)/(-20...+40)°C] 3.3 A (max 12 A - 3 ms) 24 V DC, 40 W - [IN (100...250)V AC - (140...370)V DC/(+50)°C] 3 A (max 12 A - 3 ms) 12 V DC, 36 W
	(-20...+50...+70 derating)°C
IP20	



78	U	LED
OK	✓	
Sh	✓	
ThL	✓	OFF

ROMÂNĂ

SURSE DE ALIMENTARE ÎN COMUTAȚIE

- SCHEMA DE CONEXIUNE
- 2a Reglarea tensiunii de ieșire
- SCHEME DE CONEXIUNE - EXEMPLE
 - 3a Redundanță manuală ($I \leq I_N$)
 - 3b Conexiune duală - pentru alimentare bipolară (+12/-12; +24/-24)
 - 3c Conexiune serie - pentru creșterea tensiunii de ieșire

NOTĂ
 - Reglarea tensiunii de ieșire este recomandabil să se face având sarcina conectată. Reglarea tensiunii trebuie făcută lent. (78.5x/6x)
 - 78.36-1202, 78.50: V_{OUT} 12...16 DC
 - 78.36-2402, 78.60: V_{OUT} 24...28 DC
 - 78.36: eficiență (@230 V C.A.) 90%
 - **Produsul poate fi utilizat fără cerințe particulare de cablare dar, pentru a asigura respectarea standardelor EN 61204-3: 2019, lungimea cablurilor de conectare între bornele de ieșire și sarcină nu trebuie să depășească 30 m**

În caz de suprasarcină moderată, caracteristica "fold-back" reduce tensiunea nominală de ieșire fără ca sursa de alimentare să intre total în modul de protecție.
 Când anomalia suprasarcinii este eliminată sursa de alimentare revine la modul normal de funcționare.
 Caracteristica "fold-back" permite folosirea sursei de alimentare pentru aplicații de încărcare baterii 4.
 Se sugerează introducerea unei diode în serie între ieșirea + a sursei (Anodul diodei) și intrarea + a bateriei (Catodul diodei) - dacă nu este deja instalată în unitatea de baterie.

- LED
 - U Tensiunea de alimentare AC/DC (C.A./C.C.)
 - Sh Scurtcircuit
 - ThL Limită termică