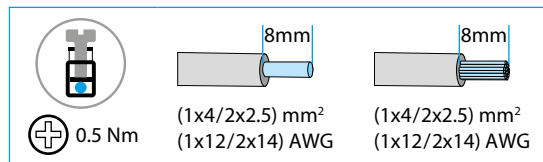




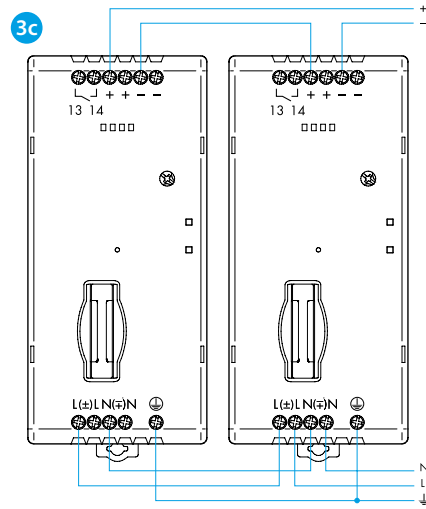
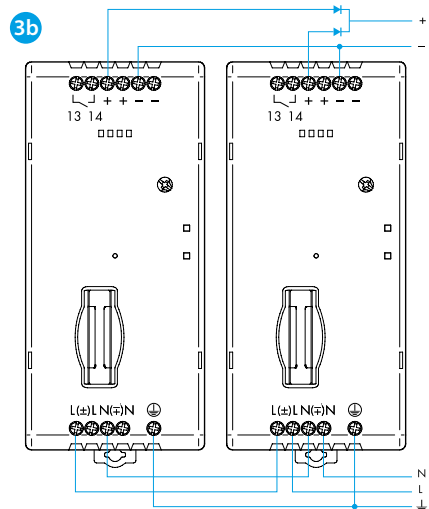
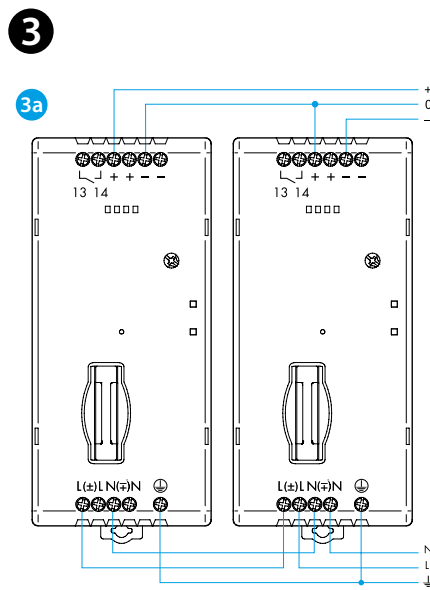
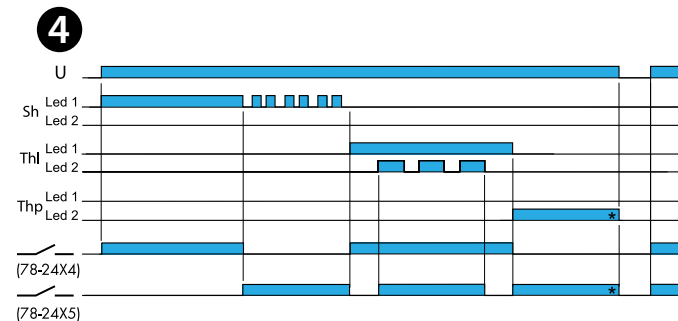
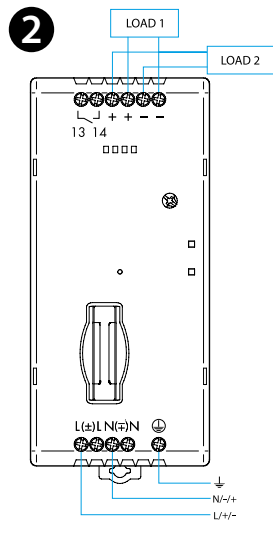
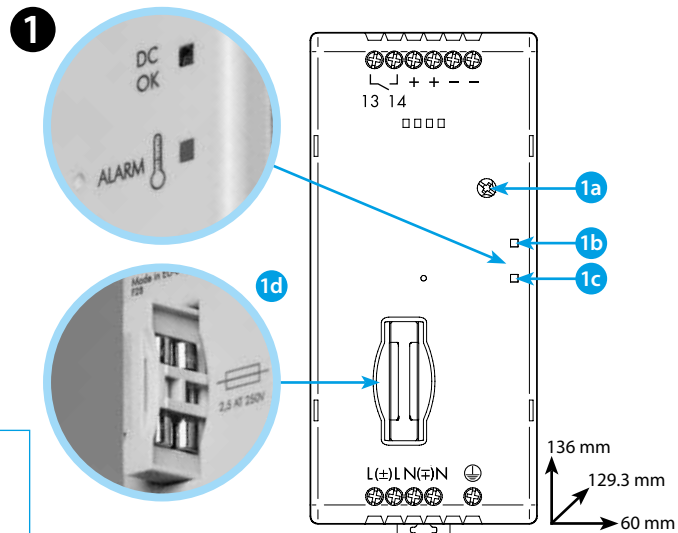
78.2E

| | |
|------------|--|
| IN | 78.2E.1.230.241x U_N (110...240)V AC (50/60 Hz)/DC $U_{min} - U_{max}$ 88 – 265 V AC (50/60 Hz) $U_{min} - U_{max}$ 90 – 275 V DC $P \leq 2.8$ W (@ 88 V) |
| OUT | - [IN 230 V AC, (-20...+40)°C] 10.8 A (max 25 A – 5 ms) 24 V DC, 250 W - [IN (88...275)V, 50°C] I_N 10 A, 24 V DC, 240 W |
| | (-20...+70)°C |
| IP20 | |



Installation Environmental Conditions

- Open Type Equipment - Pollution Degree-2 Installation Environment
- Maximum Surrounding Air Temperature 40°C
- Use 60°C/75°C copper (CU) conductor and wire ranges No. 14-18 AWG, stranded or solid
- The terminal tightening torque of 0.5 Nm



ROMÂNĂ

78.2E SURSĂ DE ALIMENTARE ÎN COMUTAȚIE

- DIMENSIUNILE/VEDERE DIN FAȚĂ**
 - 1a Tensiunea nominală de ieșire 24 V DC (C.C.) reglabilă între 24 și 28 V
 - 1b LED verde: de indicare a stării ieșirii
 - 1c LED roșu: protecție termică cu avertizare și alarmă
 - 1d Fuzibil de protecție a circuitului de alimentare (+ un fuzibil de rezervă)
- SCHEMA DE CONEXIUNE**
- EXEMPLE DE CONEXIUNE**
 - 3a Conexiune duală – pentru o alimentare bipolară
 - 3b Redundanță automată (conexiune în paralel) ($I \leq 2 \times I_N$)
 - 3c Conexiune în serie
- SEMNALIZAREA LED-urilor ȘI FUNCȚIA**
 - U Tensiunea de alimentare AC / DC (C.A. / C.C.)
 - Sh Scurtcircuit
 - Thl Limită termică
 - Thp Protecție termică *(pentru resetare, întrerupeți alimentarea)
 - Led1 (1b) LED Verde
 - Led2 (1c) LED Roșu

NOTĂ

- Eficiență: 93% @ 230 V C.A.
- Protecție automată la scurtcircuit
- Protecție termică cu avertizare și alarmă, prin semnalizare cu LED și contact auxiliar
- Două etape de conversie a energiei electrice cu "active PFC" (corectare activă a factorului de putere)
- Fuzibil: 3.15A-T
- **78.2E.1.230.2414:** configurație cu logică de protecție pozitivă. Contactul auxiliar de semnalizare, N1 (13-14), se deschide atunci când valoarea măsurată depășește intervalul stabilit. Această versiune este pretabilă, de exemplu, pentru semnalizarea la distanță, către un automat programabil – PLC, a oricărei alarme ce reprezintă o întrerupere în funcționarea sursei de alimentare
- **78.2E.1.230.2415** configurație cu semnalizare de pre-alarmare. Contactul auxiliar de semnalizare, ND (13-14), se închide atunci când are loc o anomalie (scurtcircuit, limită termică, protecție termică)
- **Produsul poate fi utilizat fără cerințe particulare de cablare dar, pentru a asigura respectarea standardelor EN 61204-3: 2019, lungimea cablurilor de conectare între bornele de ieșire și sarcină nu trebuie să depășească 30 m**