

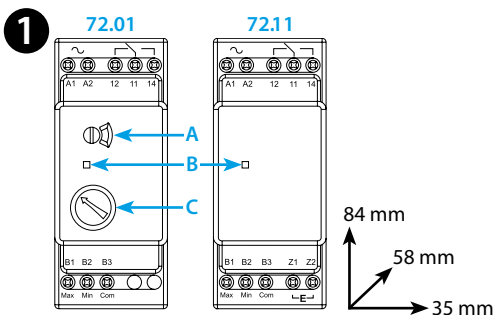


72.01

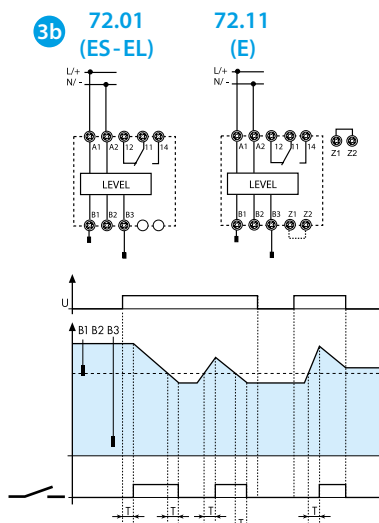
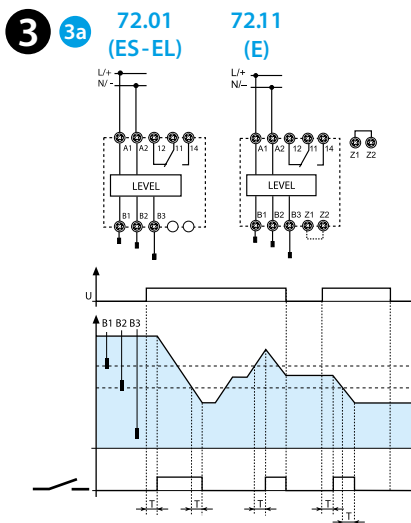
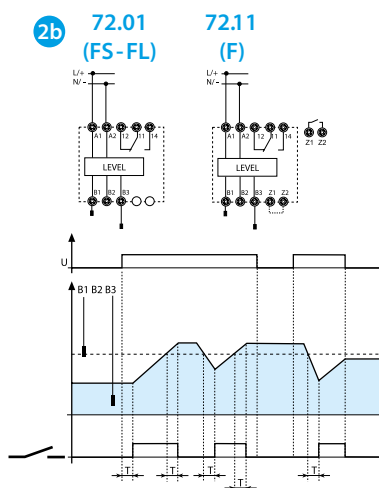
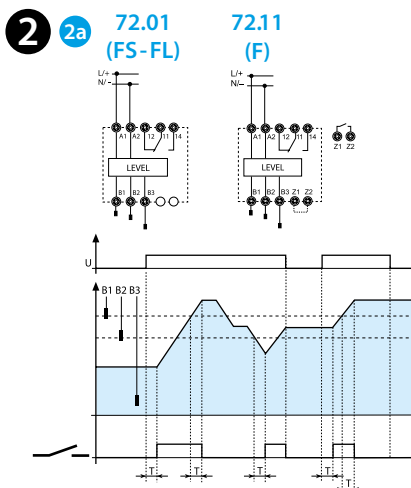
72.11

	U <sub>N</sub> 24 V AC (50/60 Hz): (19.2...26.4 V AC) <b>8.024</b>
	U <sub>N</sub> 24 V DC: (20.4...26.4 V DC) <b>9.024</b>
	U <sub>N</sub> 110...125 V AC: (90...130 V AC) <b>8.125</b>
	U <sub>N</sub> 230...240 V AC: (184...253 V AC) <b>8.240</b>
	U <sub>N</sub> 400 V AC (50/60 Hz) (72.01): (360...460 V AC) <b>8.400</b>
P 2.5 VA / 1.5 W	
	1 CO (SPDT)
	16 A 250 V AC
	AC1 4000 VA
	AC15 (230 V AC) 750 VA
	(M) (230 V AC) 0.55 kW
	(-20...+60)°C
IP20	

LED	U <sub>N</sub>		
	-	11 - 14	11 - 12
	✓	11 - 14	11 - 12
	✓		11 - 12
	✓	11 - 12	11 - 14



72.01.x.xxx.0000: R = (5...150)kΩ  
72.01.x.xxx.0002: R = (5...450)kΩ



- Open Type Device
- Pollution degree 2 Installation Environment
- Maximum Surrounding Air Temperature 50°C
- Use 60/75°C copper (Cu) conductor only and wire ranges No. 14-18-20 AWG, stranded or solid
- Terminal tightening torque of 7.1 lb.in. (0.8 Nm)

# ROMÂNĂ

72.01 - 72.11  
RELEE DE NIVEL PENTRU LICHIDE CONDUCTIBILE  
72.01 Sensibilitate reglabilă (5...150) kΩ - (5...450) kΩ  
72.11 Sensibilitate fixă 150 kΩ

## 1 VEDERE DIN FAȚĂ

- A Selectorul rotativ pentru funcții
- (72.01) FS Funcția de umplere – timpul de întârziere (0.5 sec)
  - FL Funcția de umplere – timpul de întârziere (7 sec)
  - ES Funcția de golire – timpul de întârziere (0.5 sec)
  - EL Funcția de golire – timpul de întârziere (7 sec)
  - (72.11) F Funcția de umplere – timpul de întârziere 1 s (Z1 - Z2 neconectate)
  - E Funcția de golire – timpul de întârziere 1 s (Z1 - Z2 conectate)

B LED  
C Sensibilitate ajustabilă în concordanță cu tipul lichidului  
**Când doriți să schimbați funcția, mai întâi dispozitivul trebuie deconectat de la sursa de alimentare. Apoi, după ce ați selectat funcția dorită, se realizează, din nou, conectarea releului la sursa de alimentare**

## 2 Umplere - schema de conexiune

- 2a Exemplu cu 3 sonde  
2b Exemplu cu 2 sonde

## 3 Golire - schema de conexiune

- 3a Exemplu cu 3 sonde  
3b Exemplu cu 2 sonde

**LICHIDE RECOMANDATE:** apă potabilă, apă de izvor, apă de ploaie, apă de mare, lichide cu concentrație scăzută de alcool, vin, lapte, bere, cafea, apă menajeră, lichide de fertilizare.  
**LICHIDE NERECOMANDATE:** apă demineralizată, combustibili, ulei, lichide cu concentrație mare de alcool, gaze lichefiate, parafine, etilen glicol, vopsea.

## ACCESORII

- Sondă - conductor (072.01.06 - 072.01.15 - 072.02.06)
- Senzor de apă pe podea (072.11)
- Sondă (072.41)
- Suport pentru electrod bipolar (072.51)
- Suport electrod tripolar (072.53)
- Electrod și racord pentru electrozi (072.500 - 072.501)

## NOTĂ

- Distanța maximă permisă a cablului ce conectează sonda la releu este de 200 m (pentru cablul ce nu depășește 100 nF/km)
- Nu există izolație electrică între electrozi și tensiunea de alimentare pentru variantele constructive cu alimentare de la 24 V.C.C. (72.x1.9.024.0000). De aceea, pentru aplicațiile SELV (safety extra low voltage) este necesară utilizarea unei surse de alimentare tip SELV (fără pământare). În cazul surselor de alimentare tip PELV (protected extra low voltage – cu pământare) aveți grijă să protejați releul de nivel împotriva curenților de circulație distructivi asigurându-vă că nici un electrod (sondă) nu este legat la pământare. Totuși pentru varianta constructivă cu alimentare de la 24 V.C.A. (72.x1.8.024.0000) nu sunt probleme deoarece deosebit de sigură galvanică internă prin transformator asigură o izolare fermă între contacte și alimentare.