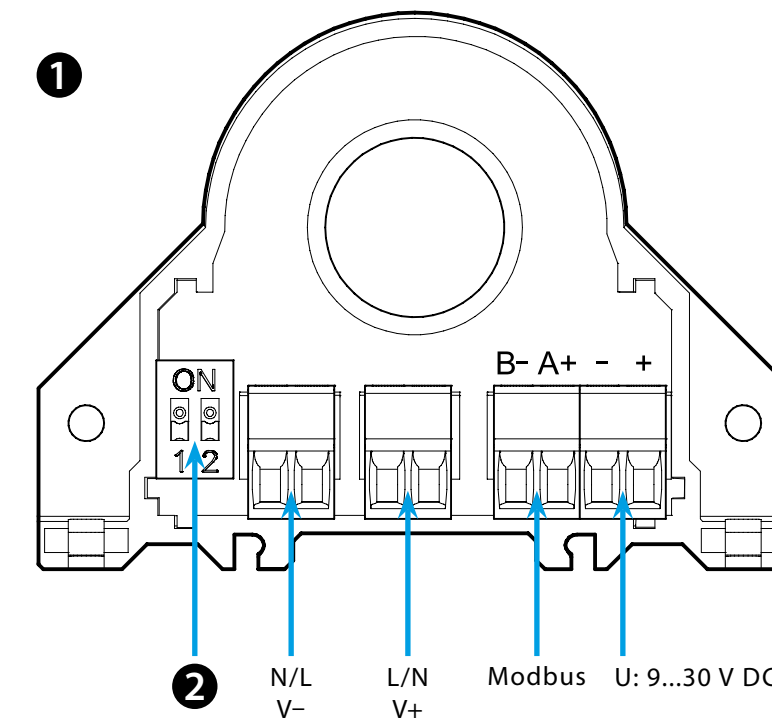




6M.Tx

6M.Tx.9.024.1200			
TRMS AC or DC MODBUS POWER MONITOR	6M.TA	6M.TB	6M.TF
I <sub>max</sub> / U <sub>max</sub> AC	50/800	100/800	300/800
I <sub>max</sub> / U <sub>max</sub> DC	50/1000	100/1000	400/1000
U DC	9... 24 (U <sub>N</sub> )...30		
Modbus RS485	1200...115200 baud, 8, N, 1		
T (-15...+65)°C			
IP 20			



**2**

ON OFF  
1 2

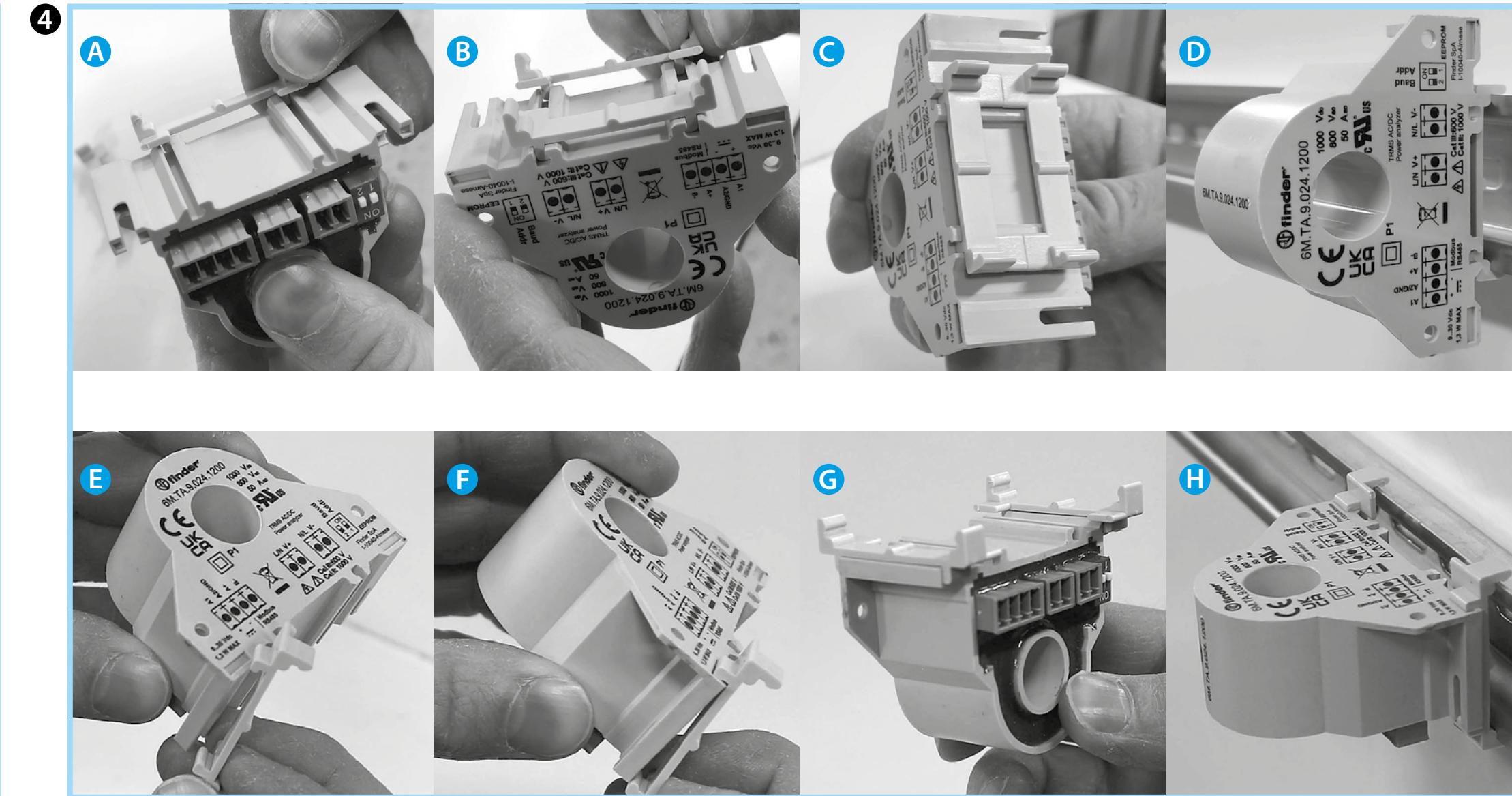
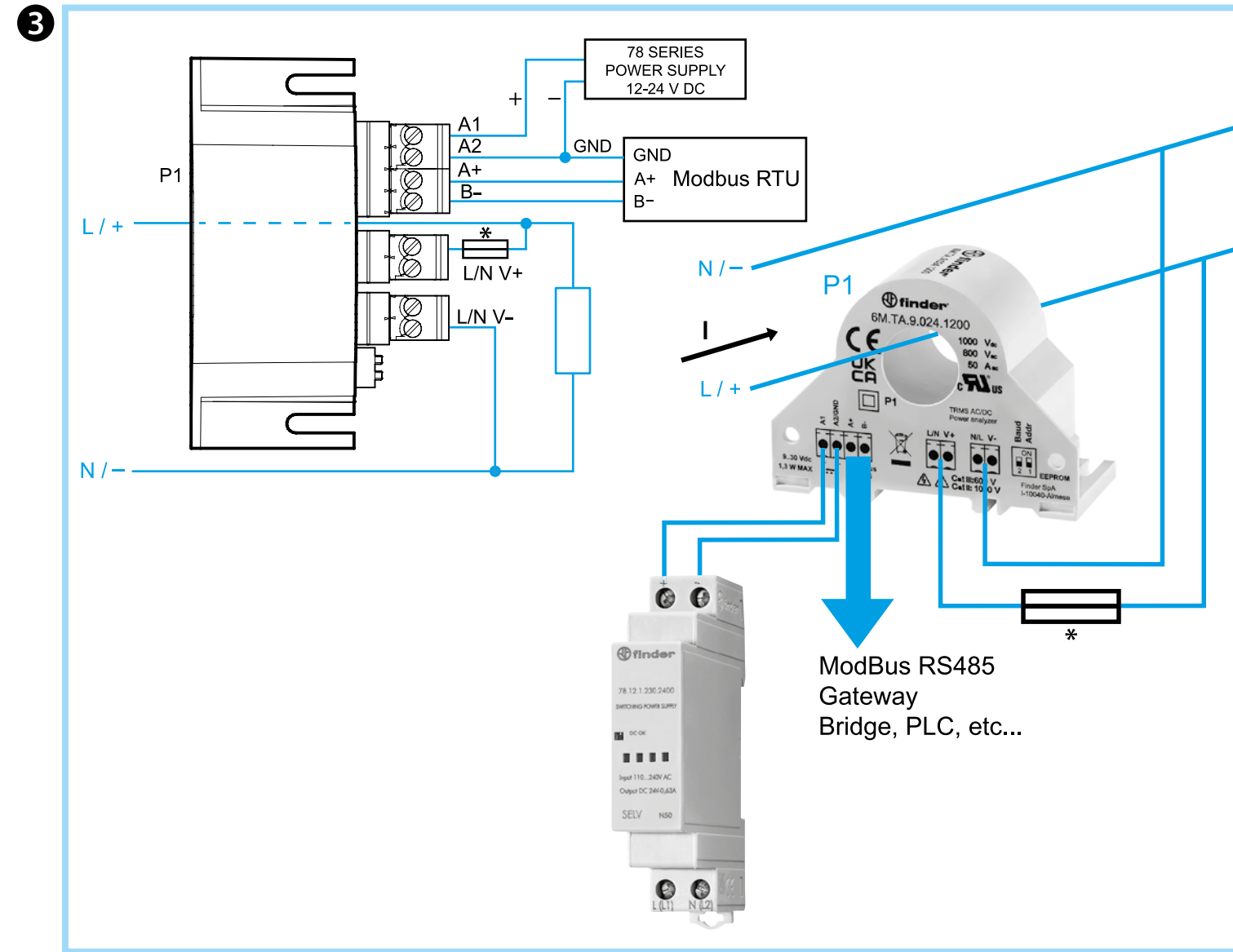
**Default**  
Address: 1  
Baud: 9600  
Modbus RS485

ON OFF  
1 2

Address: 1  
Baud: 38400  
Modbus RS485

ON OFF  
1 2

\*



6M.Tx.9.024.1200 ANALYSEUR DE RÉSEAU MONOPHASE AVEC PROTOCOLE MODBUS RS485

- 1 CONNEXIONS
  - 2 RÉGLAGE / PROGRAMMATION  
\* Configuration utilisateur enregistrée sur mémoire interne (EEPROM)
  - 3 SCHEMA DE RACCORDEMENT  
\* 100 mA - Type slow
  - 4 MONTAGE SUR RAIL  
A-B-C-D Vertical  
E-F-G-H Horizontal
- NOTE  
Manuel d'utilisation complet sur le site Findernet.com
-