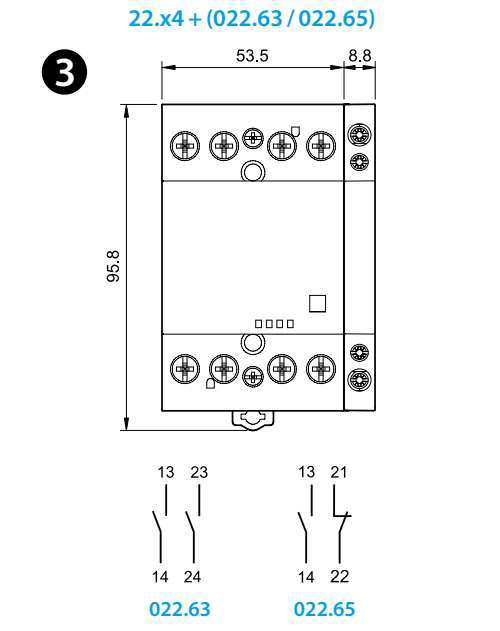
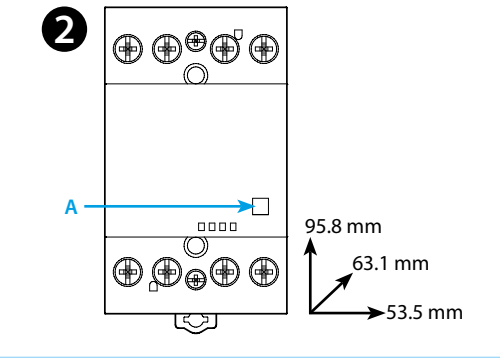
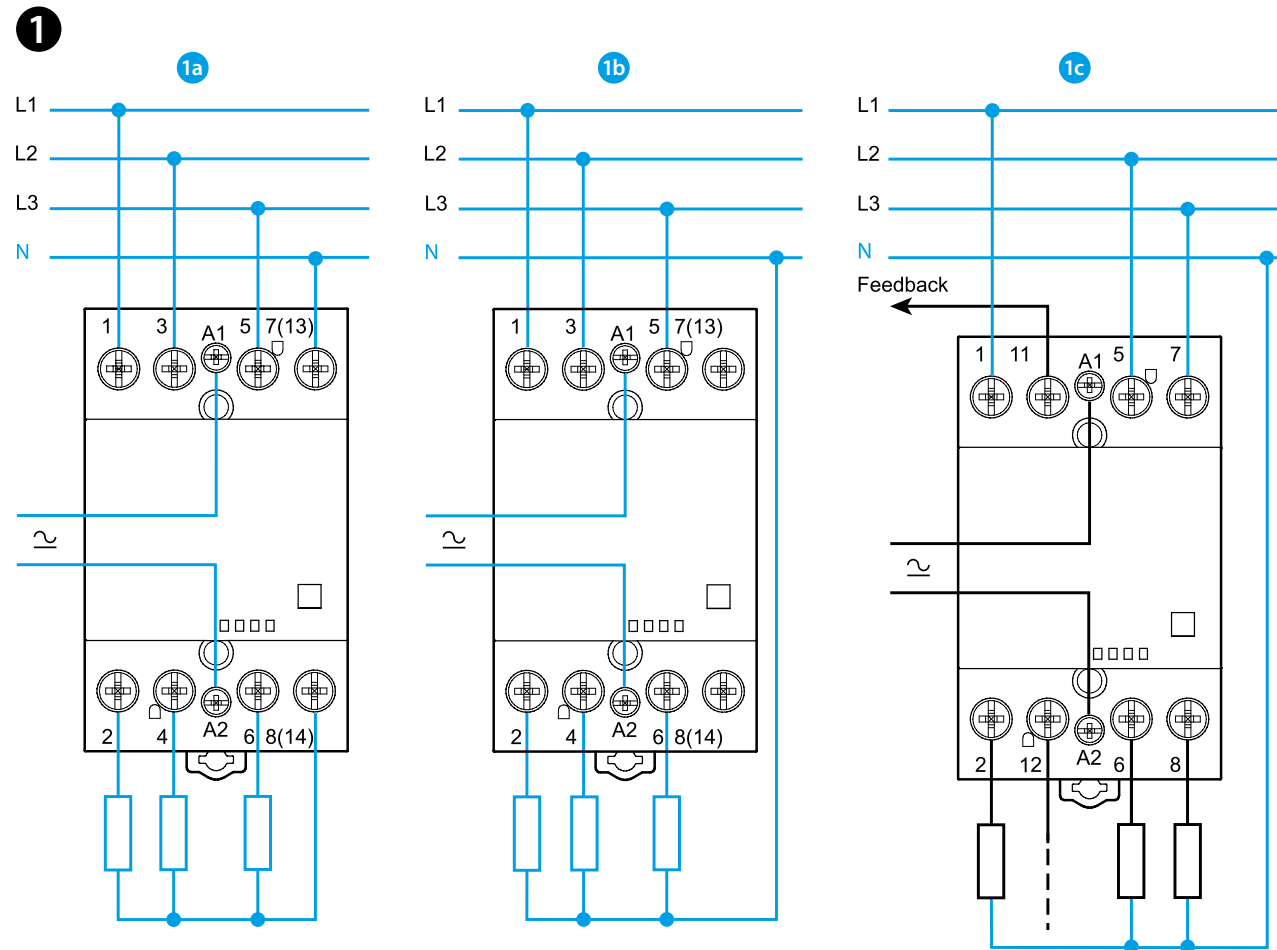




22.44

22.64

	22.x4.0.xxx.4x10 U_N [12 - 24 - 110...120 (110 V DC) - 230...240 (220 V DC)] V AC (50/60 Hz) / DC $U_{min} - U_{max}$ (0.85...1.1) U_N P 5 VA (50 Hz) / 5 W	
4 NO (4310) 3 NO + 1 NC (4710) 2 NO + 2 NC (4610) 3 NO + 1 NC (4717)*		
40 A (22.44), 63 A (22.64) - 400 VAC (EN 61095: 2009 - EN 60947-4-1: 2009)		
	22.44 AC1 / AC-7a (400 V) 16000 VA AC3 / AC-7b (400 V) 22 A DC1 (30/110/220)V (40/4/1.2) A (400 - 440 V AC) 11 kW	22.64 AC1 / AC-7a (400 V) 24000 VA AC3 / AC-7b (400 V) 30 A DC1 (30/110/220)V (63/4/1.2) A (400 - 440 V AC) 15 kW
	4000 W 1500 W CFL-LED 1000 W	5000 W 2000 W CFL-LED 1500 W
	40 A -25°C/40A ... +55°C/40A ... +70°C/40A (4NO) -15°C/40A ... +55°C/40A ... +70°C/40A (3NO+1NC) -15°C ... +55°C ... (2NO+2NC)	63 A -25°C/63A ... +55°C/63A ... +70°C/50A (4NO) -15°C/63A ... +55°C/63A ... +70°C/50A (3NO+1NC) -15°C ... +55°C ... (2NO+2NC)
	$\leq 40^\circ\text{C}$ max. 3 $(40...55)^\circ\text{C}$ max. 2 $(55...70)^\circ\text{C}$ 9 mm - 1 x 22.X4 - 9 mm	
IP20		



	022.63 2 NO (DPST-NO)
	022.65 1 NO (SPST-NO) + 1 NC (SPST-NC)
	AC1 6 A
	AC15 (230 V AC) 700 VA

ROMÂNĂ

22.x4 CONTACTOARE MODULARE 40 A - 63 A
 În conformitate cu EN 61095: 2009 și EN 60947-4-1: 2009

- SCHEMA DE CONEXIUNE**
 1a Comutația fazelor și a neutrului
 1b Numai comutația fazelor
 1c Exemplu de aplicație a contactorului cu contact oglindă*

- VEDERE DIN FAȚĂ**
 A Indicator mecanic

- ACCESORII**
 Contacte auxiliare disponibile în format modular 022.63/022.65, care „se assemblează rapid” cu contactorul principal

ALTE DATE
 - Temperatura ambiantă maximă cu 3 contactoare adiacente este de +40°C, atunci când sunt instalate mai mult de 3 contactoare, este necesară o distanță în aer de 9 mm între acestea
 - Cu 2 contactoare adiacente temperatura ambiantă maximă este de +55°C, atunci când sunt instalate mai mult de 2 contactoare, este necesară o distanță în aer de 9 mm între acestea
 - Timpul de anclanșare/declanșare: (20/45) ms

* (4717): Mirror contact: EN 60947-4-1
 Contactul normal închis este cu siguranță în poziție deschisă dacă contactul normal deschis este închis.