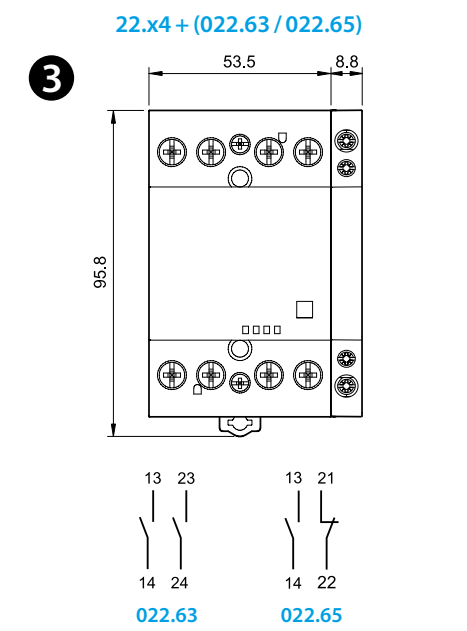
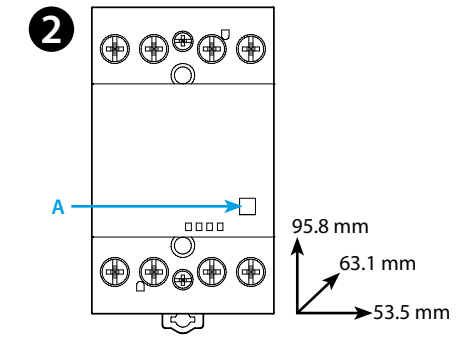
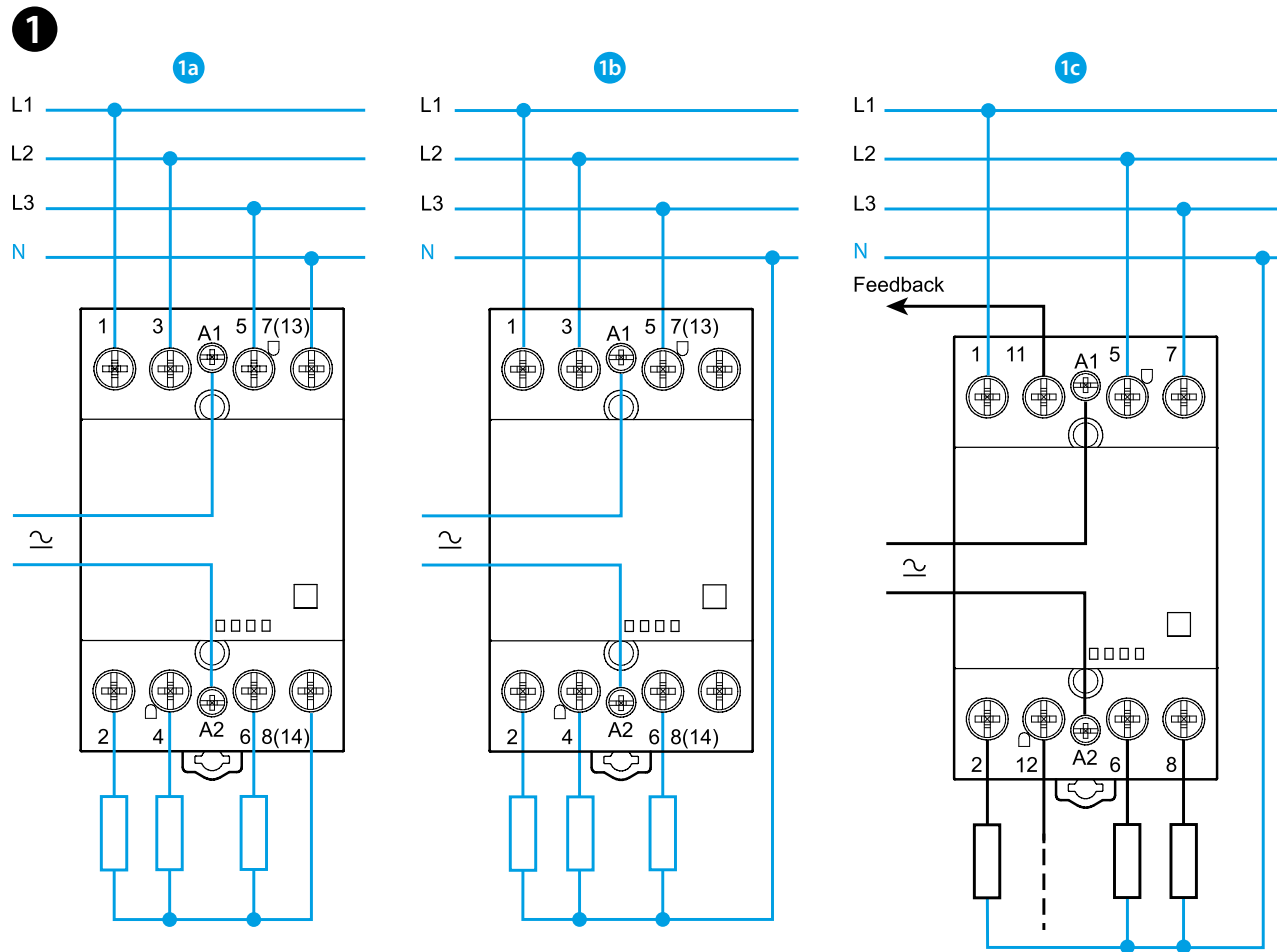




22.44

22.64

| | | |
|--|-----------------------------------------------------------------------------------------------------------------------------------------------------------------------------------|-----------------------------------------------------------------------------------------------------------------------------------------|
| | 22.x4.0.xxx.4x10 U_N [12 - 24 - 110...120 (110 V DC) - 230...240 (220 V DC)] V AC (50/60 Hz) / DC $U_{min} - U_{max}$ (0.85...1.1) U_N P 5 VA (50 Hz) / 5 W | |
| | | |
| | 4 NO (4310) 3 NO + 1 NC (4710) 2 NO + 2 NC (4610) 3 NO + 1 NC (4717)* | |
| | 40 A (22.44), 63 A (22.64) - 400 V AC (EN 61095: 2009 - EN 60947-4-1: 2009) | |
| | 22.44 AC1 / AC-7a (400 V) 16000 VA AC3 / AC-7b (400 V) 22 A DC1 (30/110/220)V (40/4/1.2) A (400 - 440 V AC) 11 kW | 22.64 AC1 / AC-7a (400 V) 24000 VA AC3 / AC-7b (400 V) 30 A DC1 (30/110/220)V (63/4/1.2) A (400 - 440 V AC) 15 kW |
| | 4000 W 1500 W CFL-LED 1000 W | 5000 W 2000 W CFL-LED 1500 W |
| | 40 A -25°C/40A ... +55°C/40A ... +70°C/40A (4NO) -15°C/40A ... +55°C/40A ... +70°C/40A (3NO+1NC) -15°C ... +55°C ... (2NO+2NC) | 63 A -25°C/63A ... +55°C/63A ... +70°C/50A (4NO) -15°C/63A ... +55°C/63A ... +70°C/50A (3NO+1NC) -15°C ... +55°C ... (2NO+2NC) |
| | ≤40°C max. 3 (40...55)°C max. 2 (55...70)°C 9 mm - 1 x 22.X4 - 9 mm | |
| | IP20 | |



| | | |
|--|---------------|---------------------------------|
| | 022.63 | 2 NO (DPST-NO) |
| | 022.65 | 1 NO (SPST-NO) + 1 NC (SPST-NC) |
| | | AC1 6 A |
| | | AC15 (230 V AC) 700 VA |

DEUTSCH

22.x4 INSTALLATIONSSCHÜTZE 40 A - 63 A
 Entsprechend der EN 61095:2009 und der EN 60947-4-1:2009

- 1 ANSCHLUSSBEISPIELE**
- 1a** 3 Phasen und N geschaltet
 - 1b** 3 Phasen geschaltet
 - 1c** Anwendungsbeispiel für Installationsschütze mit Spiegelkontakt*

- 2 FRONTANSICHT**
- A** Mechanische Anzeige

- 3 ZUBEHÖR**
- Die Hilfsschalter 022.63/022.65 sind durch schnelle und einfache "Schnelle Montage" an den Installationsschütze zu befestigen

- ANWENDUNGSHINWEIS**
- Die zulässige Umgebungstemperatur bei 3 nebeneinander montierten Installationsschütze beträgt max. +40°C; sind mehr als 3 Schütze nebeneinander montiert, ist ein Montageabstand von 9 mm einzuhalten
 - Bei 2 nebeneinander montierten Installationsschütze beträgt die zulässige Umgebungstemperatur max. +55°C; sind mehr als 2 Installationsschütze nebeneinander montiert, ist ein Montageabstand von 9 mm einzuhalten
 - Ansprech- / Rückfallzeit (20/45)ms

* (4717): Spiegelkontakt gemäß: EN 60947-4-1
 Anwendungsbeispiel für Installationsschütze mit Spiegelkontakt:
 Wenn die Hauptkontakte (NO) geschlossen sind, muß der Hilfsöffner definitiv geöffnet sein.