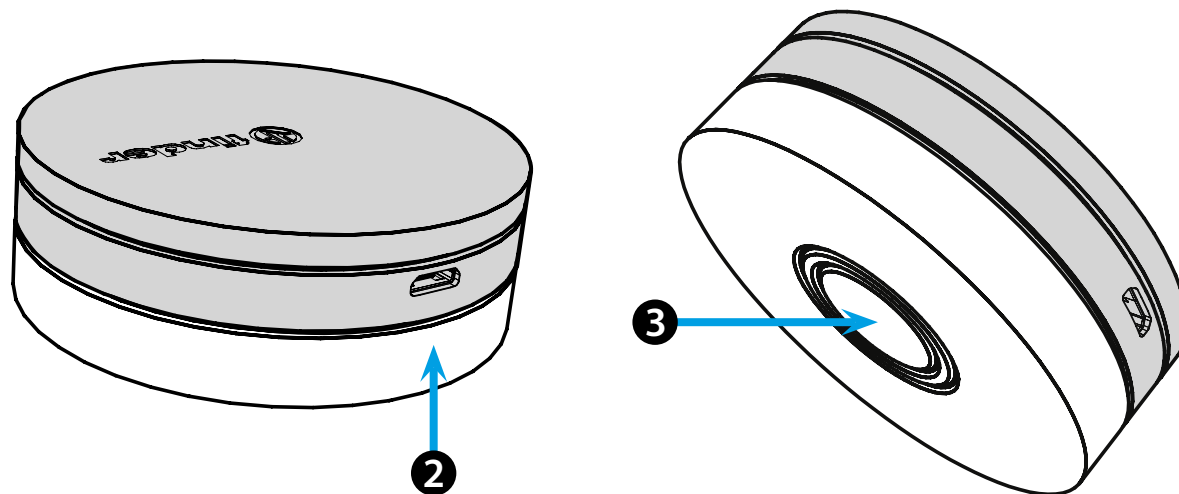
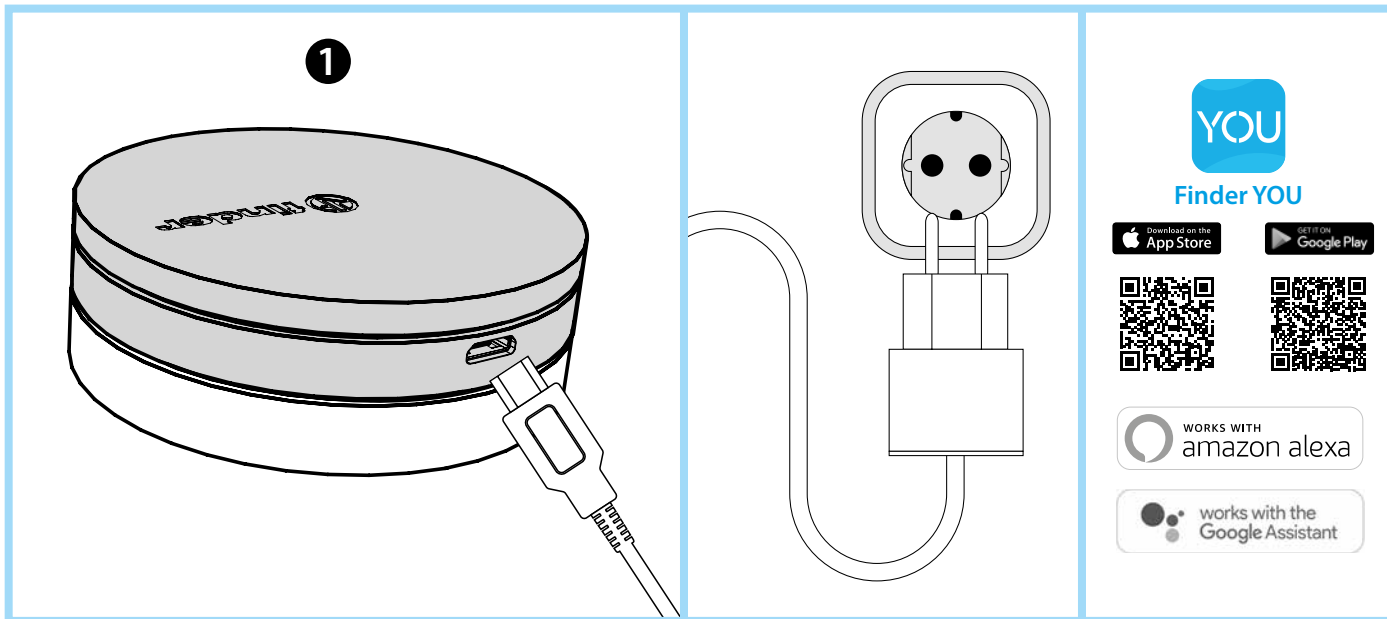




1Y.GU.005.1  
2<sup>nd</sup> GENERATION

Utility Model: -IB1YGU0051VXX - 06/24 - Finder S.p.A. con unico socio - 10040 ALMESE (TO) - ITALY



1Y.GU.005.1

GATEWAY 2<sup>nd</sup> GENERATION Wi-Fi 2.4 GHz - Radio 868 MHz

## 1 INSTALLAZIONE

Collegare il connettore Micro USB al Gateway e l'alimentatore alla presa elettrica.

Dopo l'accensione, la base luminosa del Gateway lampeggerà con una luce bianca in dissolvenza, in attesa della configurazione.

Utilizzare l'app **FINDER YOU** sia per la configurazione del cronotermostato smart BLISS2, sia per gli impianti YESLY.

Per maggiori informazioni: scannerizza il codice QR in basso.

## 2 BASE LUMINOSA

**LED BIANCO**

- **Lampeggio in dissolvenza:** in attesa di configurazione

- **Fisso:** connessione presente alla rete Wi-Fi e connessione presente al Cloud

- **2 lampeggi:** solo connessione alla rete Wi-Fi ma nessuna connessione al Cloud (rete internet non attiva)

- **3 lampeggi:** nessuna connessione alla rete Wi-Fi e nessuna connessione al Cloud (rete internet non attiva)

**LED BLU**

**Lampeggio:** invio dei comandi Bluetooth ai dispositivi

**LED ROSSO**

**Lampeggio:** invio dei comandi radio 868 MHz al Termostato Smart Bliss2

## 3 SETTAGGIO GATEWAY

Per modificare l'intensità luminosa della base del GATEWAY:

- premere il pulsante 1 volta: luminosità Bassa

- premere il pulsante 2 volte: luminosità Medio-Bassa

- premere il pulsante 3 volte: luminosità Medio-Alta

- premere il pulsante 4 volte: luminosità Alta

## RESET

Premere il pulsante per >10 secondi per ripristinare le impostazioni di fabbrica

MANUALE  
FINDER YOU

