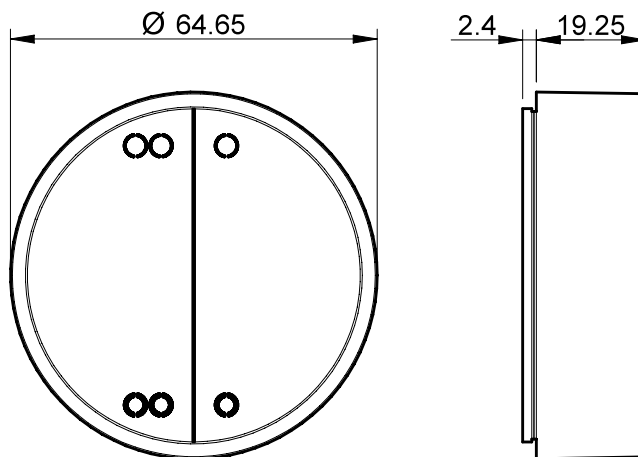
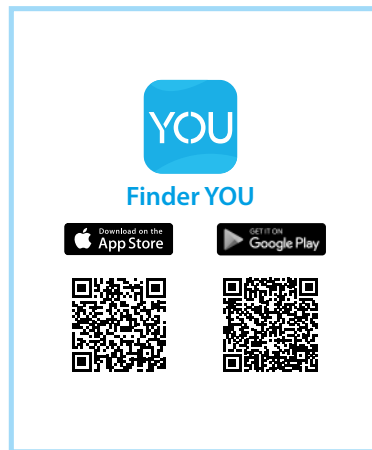


BEYON



BEYON Bouton poussoir sans fils 1Y.13.Bxx

VERSIONS

- 1Y.13.B10: 2 Canaux, Blanc
- 1Y.13.B12: 2 Canaux, Noir
- 1Y.13.B20: 4 Canaux, Blanc
- 1Y.13.B22: 4 Canaux, Noir

PORTÉE

- Portée: environ 10m en champ libre et sans obstacle
- La portée peut varier en fonction de la structure du bâtiment

Exemples:

- Murs en béton armé et/ou métalliques
- Interrupteur monté sur une surface métallique ou sur structure métallique
- Cloisons avec laine isolante montées sur rails métalliques
- Encastré dans un panneau métallique ou en fibre de carbone
- Verre ou verre à haute teneur en plomb, mobilier en acier

SPÉCIFICATIONS TECHNIQUES

Source d'énergie	Auto alimenté
Fréquence	2.4 Ghz Bluetooth BLE
Homologation	2.4 Ghz: CE, FCC, IC (Europe, US, Canada)
Nombre de cycles	50 000 minimum
Température d'utilisation	-25°C ... +65°C

Informations

- Le bouton poussoir BEYON doit être installé à l'intérieur
- Ce produit n'est pas adapté à être installé dans des endroits avec des vibrations et/ou chocs mécaniques élevés, fort taux d'humidité, forte concentration de poussière ou dans une atmosphère explosive

Consignes de sécurité

- Risque d'étouffement! Ne pas laisser le matériel d'emballage à la portée des enfants
- Installer le matériel en suivant les instructions sur le manuel fourni.
Ne pas apporter de modifications au produit
- Un nettoyage incorrect peut endommager le produit.
Nous conseillons de nettoyer l'appareil avec un chiffon doux et humide