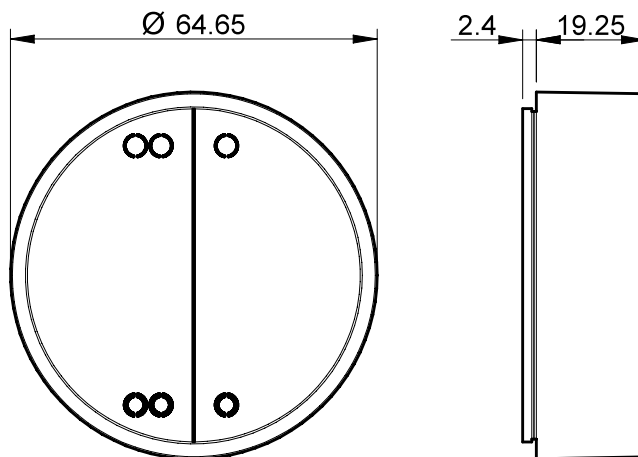
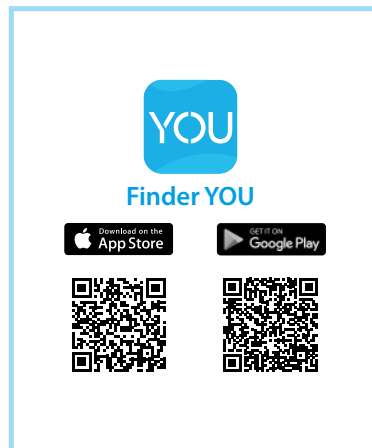



BEYON

BEYON pulsador inalámbrico 1Y.13.Bxx
VARIANTES
1Y.13.B10: 2 canales, blanco

1Y.13.B12: 2 canales, negro

1Y.13.B20: 4 canales, blanco

1Y.13.B22: 4 canales, negro

ALCANCE DE TRANSMISIÓN

- Alcance de transmisión: cerca de 10 m en campo libre y en ausencia de obstáculos
- El alcance de transmisión puede variar en base a la estructura del edificio

Ejemplos:

- Paredes de cemento armado y/o paredes metálicas
- Pulsador montado sobre una superficie metálica o en placas metálicas
- Paredes ligeras con relleno de lana aislante sobre láminas metálicas
- Falsos techos con paneles en metal o en fibra de carbono
- Vidrio o vidrio de plomo con revestimiento en metal, mobiliario de acero

ESPECIFICACIONES TÉCNICAS

Fuente de energía	Genera su propia energía
Frecuencia de trabajo	2.4 Ghz Bluetooth BLE
Homologaciones	2.4 Ghz: CE, FCC, IC (Europe, US, Canada)
Ciclos de operación	min. 50.000
Temperatura de operación	-25°C ... +65°C

Información

- El pulsador 013.B9 es para uso en interiores
- El componente no es apto para entornos con vibraciones elevadas, choques mecánicos, humedad muy elevada, muy polvorientos o en atmósfera explosiva

Instrucciones de seguridad

- ¡Riesgo de asfixia! No dejes el material del embalaje por ahí tirado. Los niños se podrían tragar las partes más pequeñas y ahogarse
- Instalar y utilizar el componente siguiendo las indicaciones del manual adjunto y no alterar el producto en ningún modo
- Una mala limpieza puede dañar el producto. Se aconseja limpiarlo con una tela blanda y húmeda