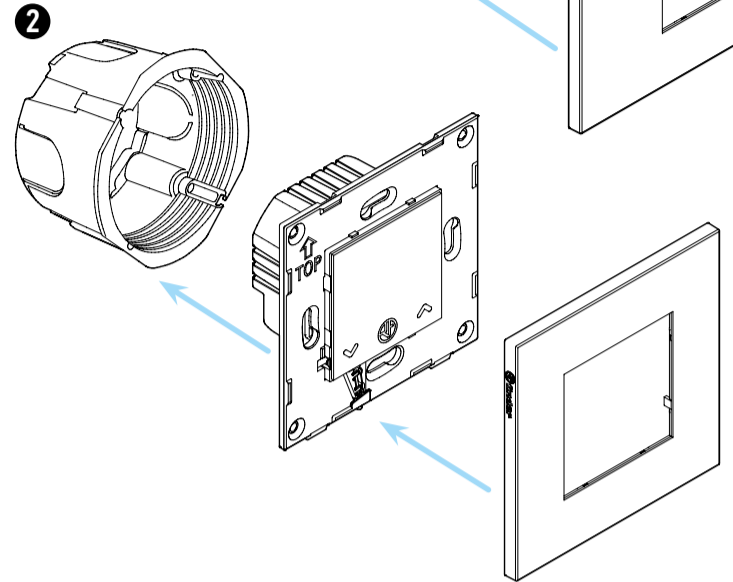
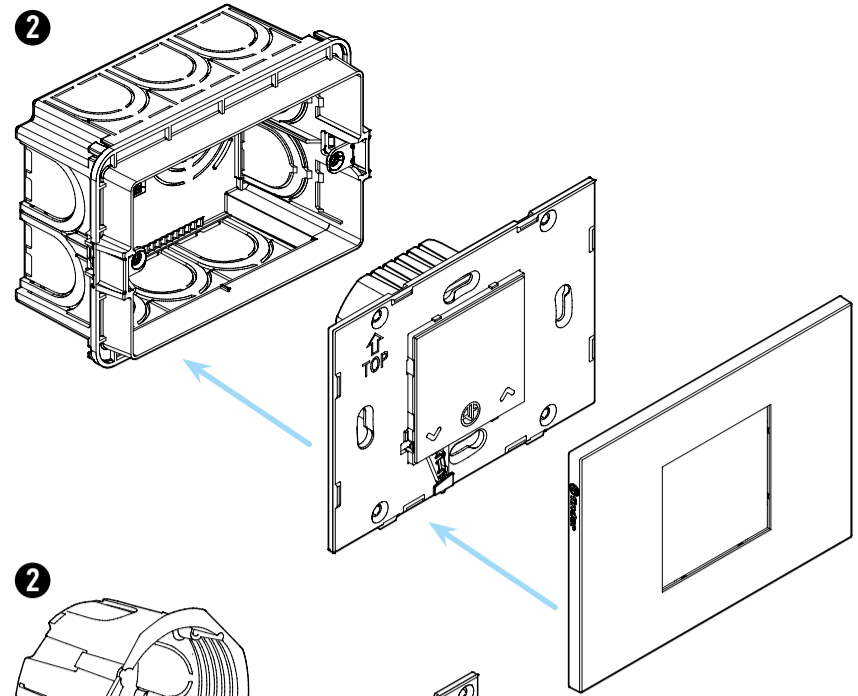
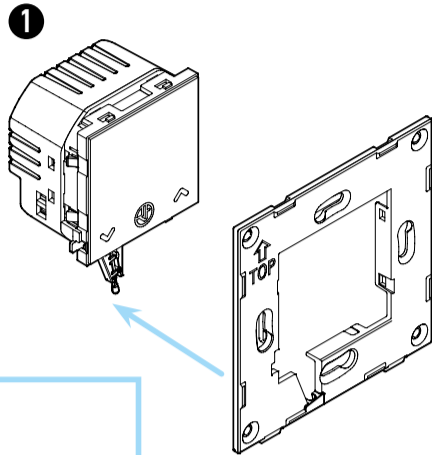
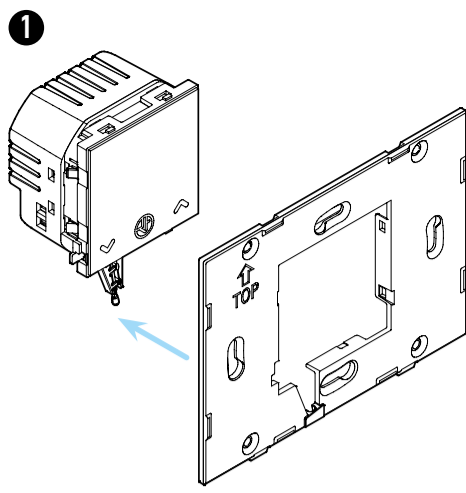
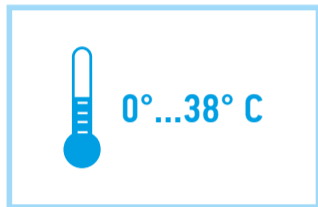
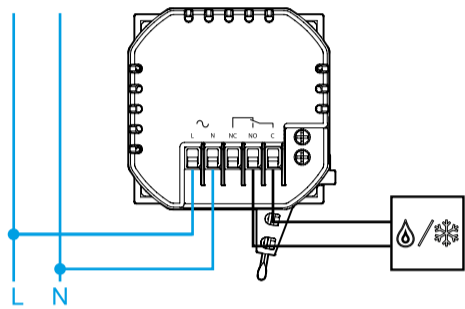


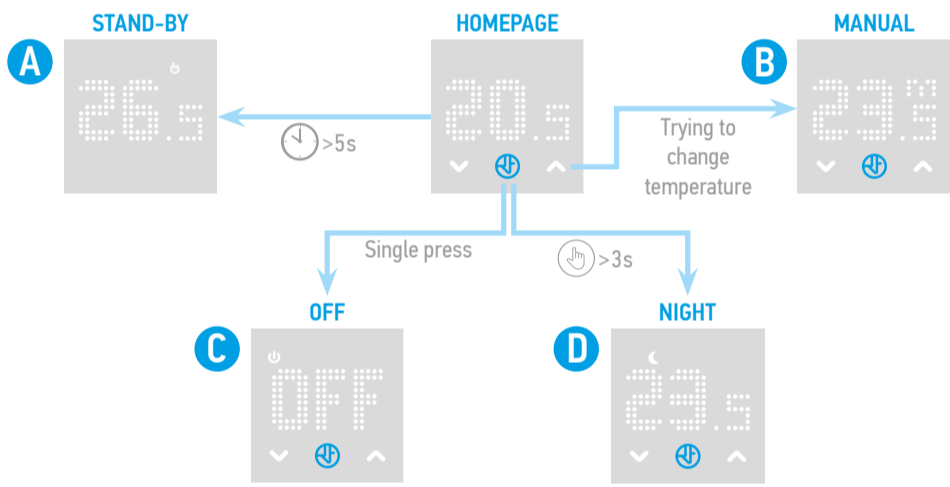
TYPE 1T.T1

IB1TT1 - 01/25 - Finder S.p.A. con unico socio - 10040 ALMESE (TO) - ITALY

	1T.T1.8.230.0000 U _N 110...230 V AC (50/60 Hz)
	1 CO (SPDT) 5 A 230 V AC



NORMAL OPERATION



ERROR MESSAGE



THE INTERNAL SENSOR IS NOT WORKING PROPERLY

EXTERNAL SENSOR



WHEN USING THE EXTERNAL SENSOR THE SQUARE WILL APPEAR

ATTENZIONE: prima di eseguire il montaggio/cablaggio assicurarsi che i conduttori non siano in tensione
WARNING: before wiring/mounting the device, check that wires are not live

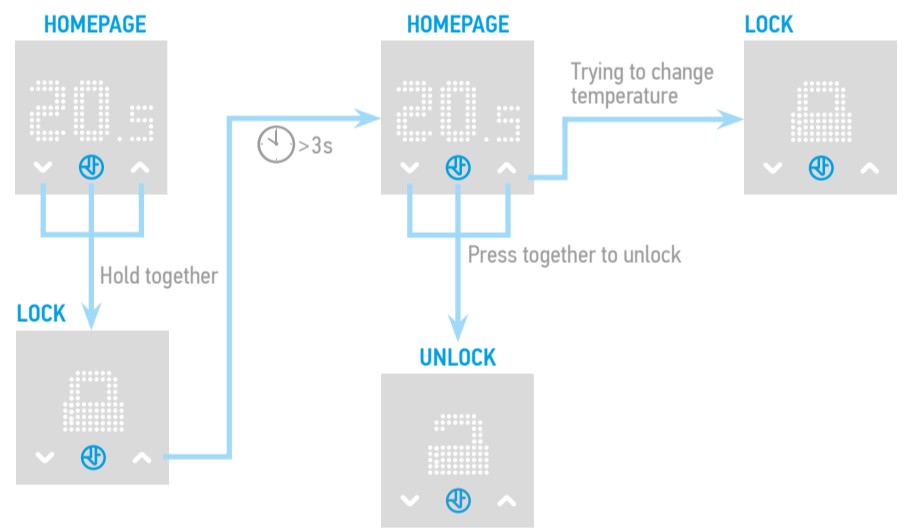
ATTENTION: avant de câbler/monter l'appareil, vérifier que les fils ne sont pas sous tension

ACHTUNG: Bevor Sie das Gerät verkabeln/montieren, stellen Sie sicher, dass die Leitungen nicht unter Spannung stehen

ADVERTENCIA: antes de cablear/montar el dispositivo, comprobar que los cables no estén activos

ATENÇÃO: antes de conectar/montar o dispositivo, verifique se os fios não estão energizados

DEVICE LOCK



ITALIANO

- A STAND-BY**
La modalità stand-by viene attivata quando non viene toccato nulla per più di 10 secondi. Durante la modalità stand-by i LED dei pulsanti (frecche e logo Finder) sono spenti mentre il display è impostato sulla luminosità selezionata nel menu interno. I LED di stato sono comunque visibili.
- B MANUAL**
Quando la temperatura viene modificata, viene mostrata la temperatura da raggiungere per 3 secondi, per poi tornare in modalità stand-by.
- C OFF**
In modalità OFF, questa schermata viene visualizzata per 3 secondi, poi ritorna in modalità stand-by. In modalità OFF viene utilizzata la temperatura di protezione antigelo come setpoint (impostabile dal menu interno).
- D NIGHT**
In modalità notte la temperatura cambiata del valore impostato nel menu interno (default 3 gradi) per il tempo impostato nel menu interno (default nessuna temporizzazione).

DEUTSCH

- A STAND-BY**
Das Thermostat wechselt automatisch in den Standby, wenn für den Zeitraum von 10 Sekunden keine der Tasten berührt wird. Im Standby-Betrieb sind die LEDs der beleuchteten Tasten (Pfeile und Finder-Logo) AUS und die Anzeige leuchtet in der im Menü eingestellten Helligkeit. Die Status-LEDs werden weiterhin angezeigt.
- B HANDBETRIEB**
Wird am Thermostat die Temperatur geändert, zeigt das Gerät für 3 Sekunden die gewünschte Temperatur an und kehrt dann wieder in den Standby zurück.
- C AUS**
Im AUS-Zustand erscheint der abgebildete Bildschirm für 3 Sekunden und kehrt dann in den Standby zurück. Im AUS-Zustand wird die Frostschutztemperatur als Sollwert verwendet (einstellbar im Menü).
- D NACHT**
Im Nachtmodus wird die Temperatur für die im Menü eingestellte Zeit (Standardeinstellung ohne Zeitsteuerung) um den im Menü eingestellten Wert (Standard 3 Grad) gesenkt.

ENGLISH

- A STAND-BY**
The stand-by mode is enabled when nothing is touched for more than 10 seconds. During stand-by mode the button LEDs (arrows and Finder logo) are OFF and the full display is set to the brightness selected in the internal menu. The status LEDs are still shown.
- B MANUAL**
When the temperature is changed, it shows the target temperature for 3 seconds, then returns to stand-by mode.
- C OFF**
When in OFF mode, this screen appears for 3 seconds then returns to stand-by mode. In OFF mode, the frost protection temperature is used as the setpoint (settable from the internal menu).
- D NIGHT**
When in night mode the temperature will be changed by the value set in the internal menu (default 3 degrees) for the time set in the internal menu (default no timing).

ESPAÑOL

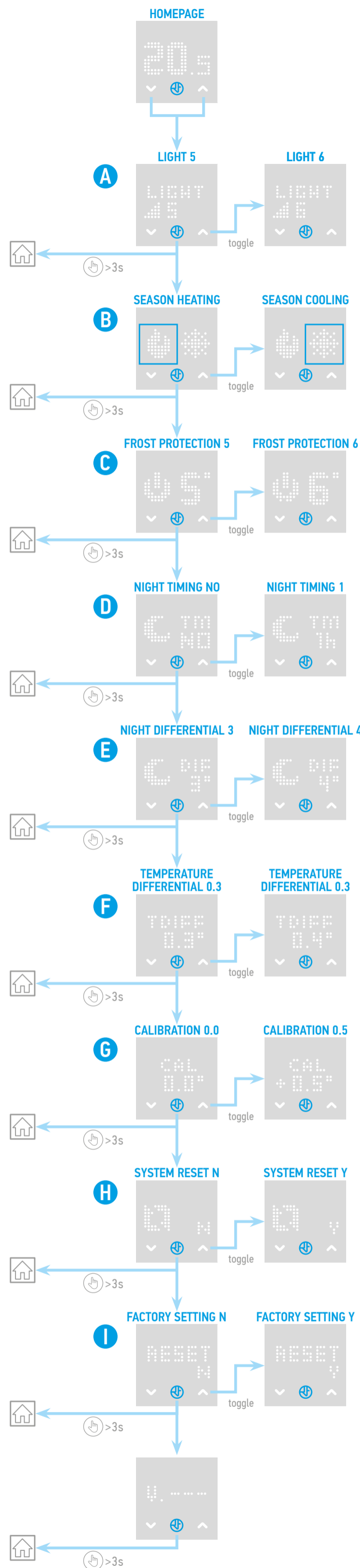
- A STAND-BY**
El modo de espera se activa cuando no se interactúa con el termostato durante al menos 10 segundos. En el modo de espera, los LED de las teclas táctiles (flechas y logotipo Finder) están apagados y la pantalla completa está configurada con el brillo seleccionado en el menú interno. Los LED de estado se siguen mostrando.
- B MANUAL**
Cuando se ajusta la temperatura, muestra la temperatura objetivo durante 3 segundos y luego vuelve al modo de espera.
- C OFF**
Cuando está en modo OFF, esta pantalla aparece durante 3 segundos y luego regresa al modo de espera. En modo OFF, la temperatura de protección contra heladas se utiliza como punto de ajuste (configurable desde el menú interno).
- D NIGHT**
Cuando esté en modo noche, la temperatura se verá reducida el valor ajustado en el menú interno (3 grados por defecto) durante el tiempo establecido en el menú interno (sin tiempo por defecto).

FRANCAIS

- A STAND-BY**
Le mode veille est activé lorsque l'appareil n'est pas touché pendant plus de 10 secondes. En mode veille, les boutons LED (les flèches et le logo Finder) sont éteints et l'écran est réglé à la luminosité sélectionnée dans le menu. Les LED d'état sont toujours affichées.
- B MANUEL**
Lorsque la température est modifiée, il indique la température réglée pendant 3 secondes, puis revient au mode veille.
- C OFF**
En mode OFF, cet écran apparaît pendant 3 secondes avant que l'appareil ne se remette en veille. Avec ce mode, la température antigel est utilisée comme point de consigne (paramétrable depuis le menu).
- D MODE NUIT**
En mode nuit, la température diminue jusqu'à la valeur programmée dans le menu (par défaut, 3 degrés) et pour la durée définie dans le menu (par défaut, pas de temporisation).

PORTUGUÊS

- A STAND-BY**
O modo stand-by é ativado quando nada é tocado por mais de 10 segundos. Durante o modo de espera, os LEDs dos botões (setas e logotipo da Finder) ficam apagados e a exibição completa é definida para o brilho selecionado no menu interno. Os LEDs de status ainda são exibidos.
- B MANUAL**
Quando a temperatura é alterada, mostra a temperatura ajustada durante 3 segundos e depois regressa ao modo de espera.
- C OFF**
Quando estiver no modo OFF, esta tela aparece por 3 segundos e depois retorna ao modo de espera. No modo OFF, a temperatura de proteção contra congelamento é usada como ponto de ajuste (ajustável no menu interno).
- D NIGHT**
Quando estiver no modo noturno a temperatura será diminuída pelo valor definido no menu interno (padrão 3 graus) pelo tempo definido no menu interno (padrão sem temporização).



ITALIANO

Se non sono utilizzati i morsetti esterni il termostato farà riferimento alla sua sonda di temperatura interna.

- 1 Se si utilizza una sonda NTC da 10 kΩ esterna, il termostato prenderà quella come riferimento per la temperatura.
 - 2 Se si utilizza un contatto pulito per dare un consenso imposterà il termostato in modalità notte cambiando la temperatura fino alla riapertura del contatto.
- A Livello di luminosità della modalità stand-by. Se è spento, bisogna premere un pulsante qualsiasi per riattivare il dispositivo. **Default: livello 3**
 - B Cambio stagione: la fiamma si riferisce al riscaldamento e il fiocco di neve si riferisce al raffreddamento. Questa impostazione modifica l'icona dello stato del relè. **Default: riscaldamento**
 - C Temperatura di protezione antigelo. Impostabile 0°C...10°C. **Default: 5°C**
 - D Temporizzazione della modalità notte: OFF/1...12h, **default NO**, step di 1h
 - E Variazione della temperatura in modalità notte: impostabile ±10°C...±1°C, **default ±3°C**
 - F Differenziale termico. Impostabile 0.1°C...1°C. **Default 0.3°C**
 - G Calibrazione del sensore di temperatura: -5°C...+5°C, **default 0°C**, step di 0.5°C
 - H Reset del sistema: se selezionato simula lo spegnimento e la riaccensione del dispositivo
 - I Impostazioni di fabbrica: se selezionato imposta tutti i parametri del menù interno al valore di default
 - J Versione del firmware

FRANCAIS

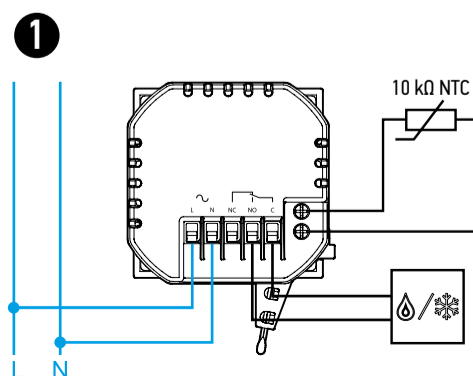
Si les bornes externes ne sont pas utilisées, le thermostat se référera à son capteur de température interne.

- 1 Si vous utilisez un capteur externe de 10 kΩ NTC, le thermostat prendra cela comme température de référence.
 - 2 Si vous utilisez un contact sec sur les bornes externes, le thermostat passera en mode nuit, abaissant la température jusqu'à ce que le contact soit à nouveau ouvert.
- A Niveau de luminosité en stand-by. S'il est en mode veille, vous devez appuyer sur un bouton pour allumer l'appareil. **Par défaut: niveau 3**
 - B Mode saison: la flamme se réfère au chauffage et le flocon au refroidissement. Ce paramètre modifie l'icône d'état du relais. **Par défaut: chauffage**
 - C Température de protection antigel. Réglable de 0°C à 10°C. **Valeur par défaut: 5°C**
 - D Désactivation programmée du mode nuit: OFF / de 1 à 12h par pas de 1h, **par défaut NON**
 - E Changement de température en mode nuit: ±10°C réglables ...±1°C, **par défaut 3°C**
 - F Régler le différentiel de température. Réglable de 0,1°C à 1°C. **Par défaut 0,3°C**
 - G Étalonnage du capteur de température: de -5°C à +5°C, par pas de 0,5°C, **par défaut 0°C**
 - H Réinitialisation du système: si sélectionné, il simule la mise hors tension puis la remise sous tension de l'appareil
 - I Paramètres d'usine: si sélectionné, il règle tous les paramètres du menu à la valeur par défaut
 - J Version du firmware

ESPAÑOL

Si no se utilizan los terminales externos, el termostato hará referencia a su sensor de temperatura interno.

- 1 Si utiliza un sensor NTC externo de 10 kΩ, el termostato lo tomará como referencia de temperatura.
 - 2 Si utiliza un contacto seco en los terminales externos, pondrá el termostato en modo nocturno, bajando la temperatura hasta que se abra nuevamente el contacto.
- A Nivel de luminosidad del modo de espera. Si está apagado, debes presionar una tecla para activar el dispositivo. **Por defecto: Nivel 3**
 - B Modo de temporada: la llama se refiere a calentar y el copo de nieve a enfriar. Esta configuración cambia el icono de estado del relé. **Por defecto: Calefacción**
 - C Protección contra heladas. Ajustable 0°C...10°C. **Por defecto: 5°C**
 - D Desactivación temporizada del modo noche: OFF/1...12h, **por defecto NO**, franjas de 1h
 - E Cambio de temperatura en modo nocturno: settable ±10°C...±1°C, **por defecto ±3°C**
 - F Ajuste del diferencial de temperatura. Desde 0,1°C...1°C. **Por defecto: 0,3°C**
 - G Calibración del sensor de temperatura: -5°C...+5°C, **por defecto 0°C**, franjas de 0,5°C
 - H Reinicio del sistema: si se selecciona fuerza el apagado y encendido del dispositivo
 - I Configuración de fábrica: si se selecciona, ajusta todos los parámetros del menú interno al valor predeterminado
 - J Versión de firmware



ENGLISH

If the external terminals are not used the thermostat will refer to its internal temperature sensor.

- 1 If you use an external 10 kΩ NTC sensor the thermostat will take this as the temperature reference.
 - 2 If you use a dry contact on the external terminals, it will set the thermostat to night mode, changing the temperature until the contact is opened again.
- A Brightness level of the stand-by mode. If it's off, you have to press a button to wake up the device. **Default: level 3**
 - B Season mode: The flame refers to heating and the snowflake refers to cooling. This setting changes the relay status icon. **Default: heating**
 - C Frost protection temperature. Settable 0°C...10°C. **Default 5°C**
 - D Night mode timed deactivation: OFF/1...12h, **default NO**, steps of 1h
 - E Night mode temperature shifting: settable ±10°C...±1°C, **default ±3°C**
 - F Set the temperature differential. Settable 0.1°C...1°C. **Default 0.3°C**
 - G Temperature sensor calibration: -5°C...+5°C, **default 0°C**, steps of 0.5°C
 - H System reset: If selected it simulates the power off and power on of the device
 - I Factory settings: If selected it sets all the parameters of the internal menu to the default value
 - J Firmware version

DEUTSCH

Werden die externen Anschlüsse nicht verwendet, bezieht sich der Thermostat auf seinen internen Temperatursensor.

- 1 Wenn Sie einen externen 10 kΩ NTC Sensor verwenden, übernimmt der Thermostat diesen als Temperaturreferenz.
 - 2 Wenn Sie einen potenzialfreien Kontakt an die externen Anschlüsse anschließen, wird der Thermostat bei geschlossenem Kontakt in den Nachtmodus versetzt und die Temperatur gesenkt, bis der Kontakt wieder geöffnet wird.
- A Helligkeitsstufe des Displays im Standby. Im AUS-Zustand muss eine beliebige Taste betätigt werden, um das Gerät zu aktivieren. **Voreingestellt: Stufe 3**
 - B Jahreszeit-Modus: Das Flammen-Symbol steht für Heizen und das Schneeflocken-Symbol für Kühlen. Diese Einstellung ändert das Symbol des Relaisstatus. **Voreingestellt: Heizen**
 - C Frostschutz einstellbar von 0°C...10°C. **Voreingestellt: 5°C**
 - D Zeitgesteuerte Abschaltung des Nachtmodus: AUS/1...12h, **voreingestellt: NEIN**, in Schritten von 1h
 - E Temperaturänderung im Nachtmodus: Einstellbar ±10°C...±1°C, **voreingestellt: ±3°C**
 - F Einstellen der Temperaturdifferenz. Einstellbar von 0.1°C...1°C. **Voreingestellt: 0.3°C**
 - G Kalibrierung des Temperatursensors: -5°C...+5°C, **voreingestellt 0°C**, in Schritten von 0.5°C
 - H System Reset: bei Auswahl wird das Aus- und Einschalten des Geräts simuliert.
 - I Werkseinstellungen: wenn diese ausgewählt wird, sind alle Parameter des voreingestellten internen Menüs aktiv
 - J Firmware-Version

PORTUGUÊS

Se os terminais externos não forem utilizados o termostato fará referência ao seu sensor de temperatura interno.

- 1 Se você usar um sensor NTC externo de 10 kΩ, o termostato levará isso como referência de temperatura.
 - 2 Se você usar um contacto seco nos terminais, isso definirá o termostato para modo noturno, baixando a temperatura até o contacto ser aberto novamente.
- A Nível de brilho do modo stand-by. Se estiver desligado, você deverá pressionar um botão para ativar o dispositivo. **Padrão: nível 3**
 - B Modo temporada: a chama refere-se ao aquecimento e o fioco de neve refere-se ao resfriamento. Esta configuração altera o ícone de status do relé. **Padrão: aquecimento**
 - C Temperatura de proteção contra congelamento. Ajustável 0°C...10°C. **Padrão 5°C**
 - D Desativação temporizada do modo noturno: OFF/1...12h, **padrão NÃO**, passos de 1h.
 - E Mudança de temperatura no modo noturno: ajustável ±10°C...±1°C, **padrão ±3°C**.
 - F Defina o diferencial de temperatura. Ajustável 0,1°C...1°C. **Padrão 0,3°C**.
 - G Calibração do sensor de temperatura: -5°C...+5°C, **padrão 0°C**, passos de 0,5°C.
 - H Reinicialização do sistema: se selecionado simula o desligamento e a ligação do dispositivo.
 - I Configurações de fábrica: se selecionado coloca todos os parâmetros do menu interno no valor padrão
 - J Versão do firmware

