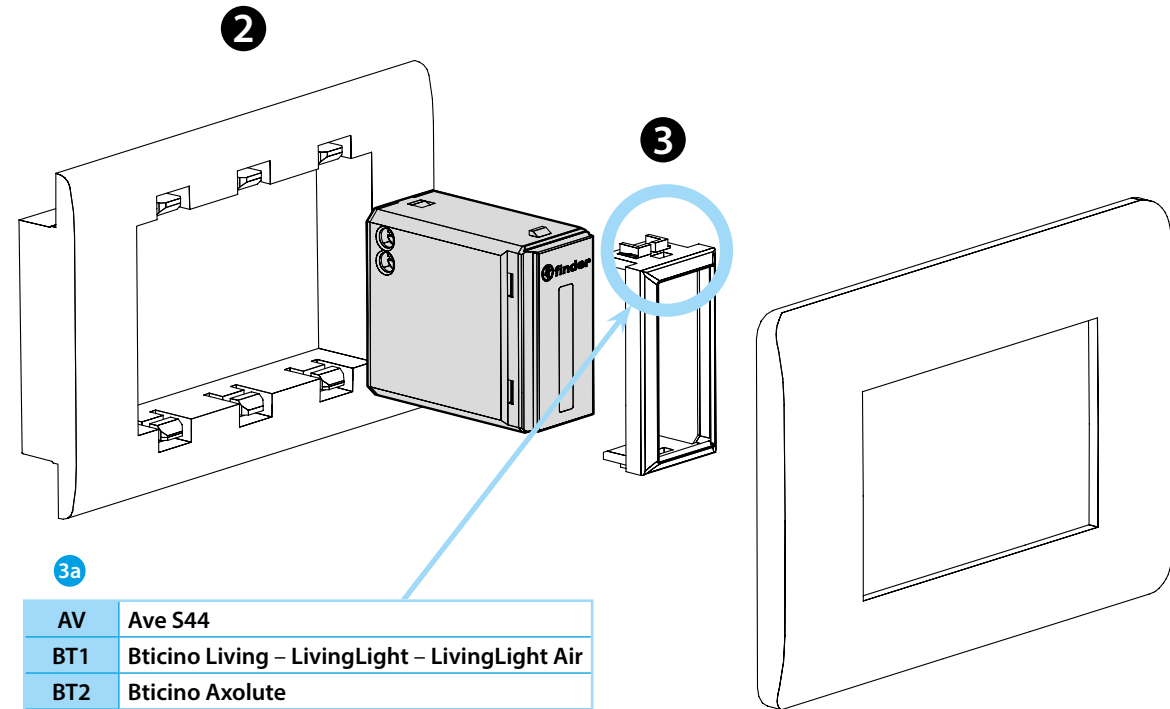
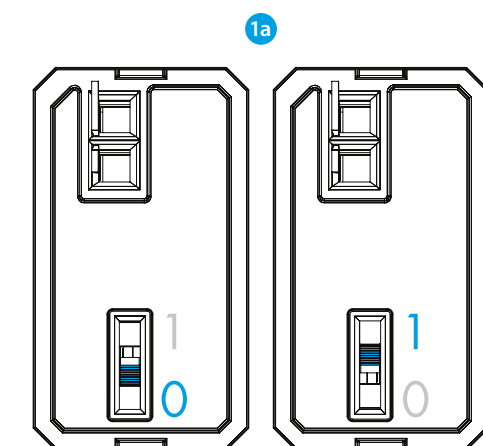
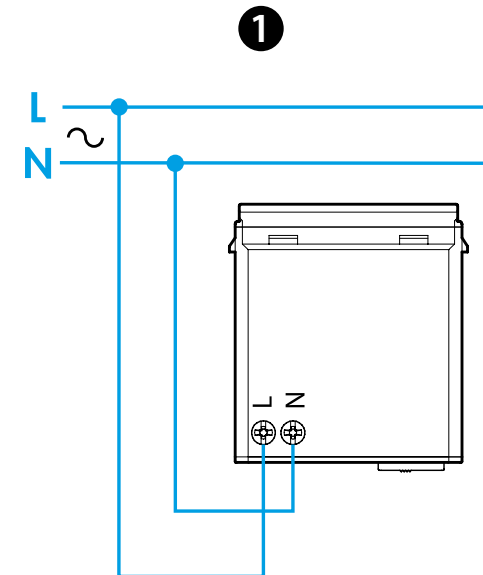
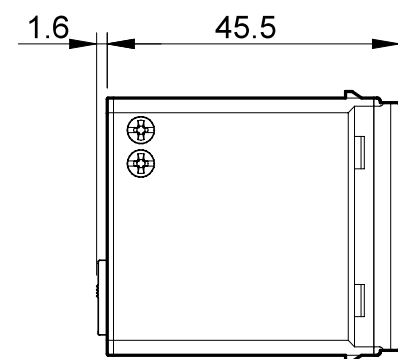
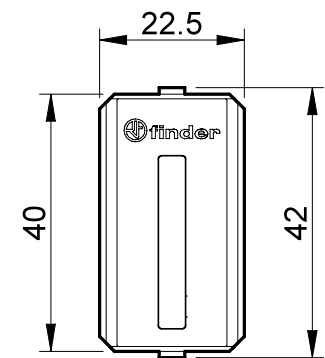




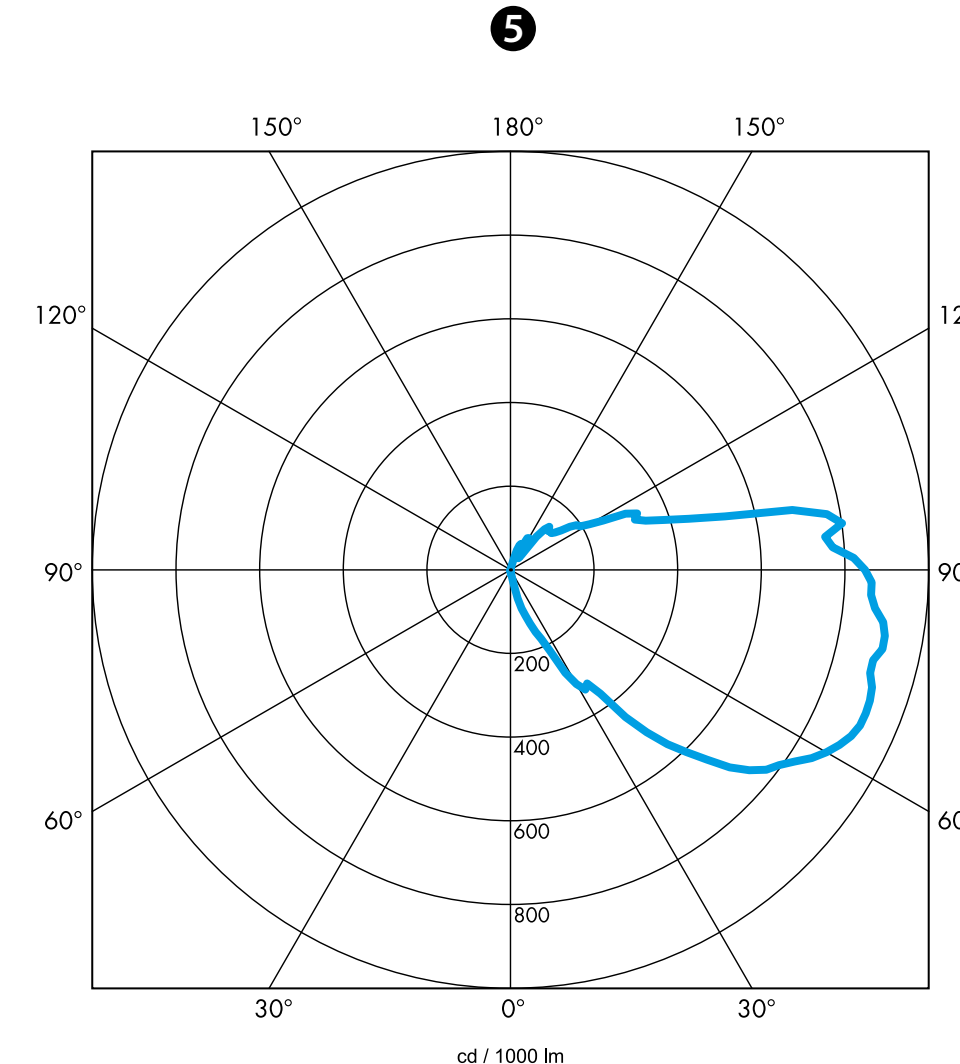
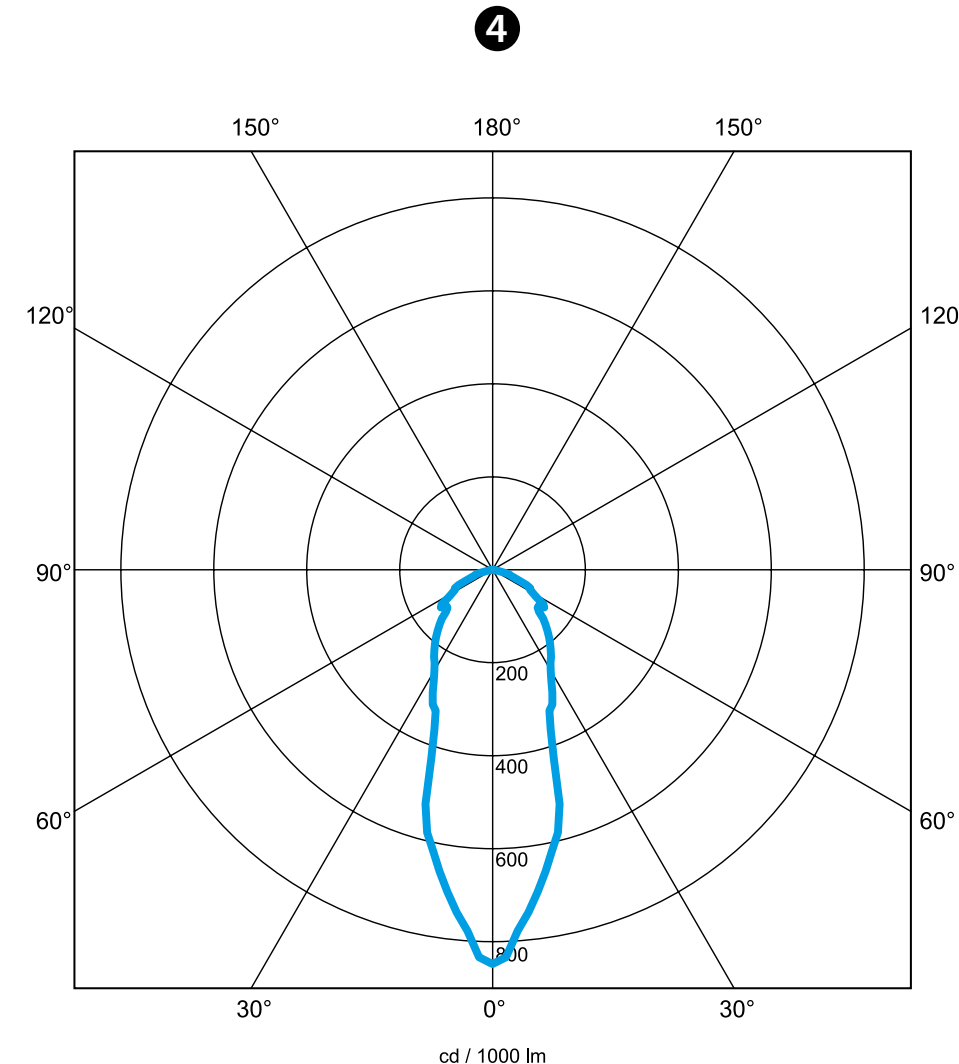
1L.10

	1L.10.8.230.000X U _N 110...230 V AC (50/60 Hz) U _{min} 88 V AC U _{max} 264 V AC P 0.2 W
	(-10...+50)°C
IP20	



3a

AV	Ave S44
BT1	Bticino Living – LivingLight – LivingLight Air
BT2	Bticino Axolute
GW	Gewiss Chorus - Bticino Matix
GW1	Gewiss System
SU	Simon Urmet Nea
VM1	Vimar Plana – Eikon-Arké
VM2	Vimar Idea



1L.10
LAMPADA DI EMERGENZA A LED - da frutto

- SCHEMA DI COLLEGAMENTO**
1a **SELETTORE PER LA MESSA IN SERVIZIO:** dopo aver effettuato il collegamento (1) e prima di procedere con il punto (2) spostare il selettore dalla posizione 0 a 1. Con questa impostazione la lampada si accenderà in assenza di alimentazione e si spegnerà con alimentazione presente
- INSTALLAZIONE**
- ADATTATORE**
(vedere tabella 3a per le serie civili)
I marchi ed i nomi commerciali riportati non sono di proprietà di FINDER S.p.A. o di aziende ad essa collegate. Finder cita i suddetti a puro titolo di informazione tecnica.
- DIAGRAMMA POLARE (sezione frontale)**
- DIAGRAMMA POLARE (sezione laterale)**

- DATI PRODOTTO**
- Assorbimento @230 V: 10 mA
 - Tempo per ricarica completa batteria: 72 h
 - Durata accensione lampada con batteria completamente carica: 2.5 h
 - Flusso luminoso: 14 lumen
 - Efficienza: 67 lumen/Watt
 - Temperatura di colore: 5700 K
 - 1L.10.8.230.0000 Bianco
 - 1L.10.8.230.0002 Grigio Antracite