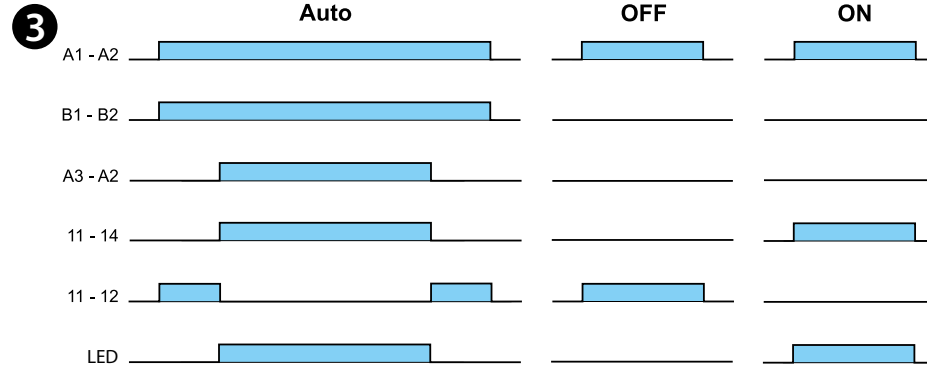
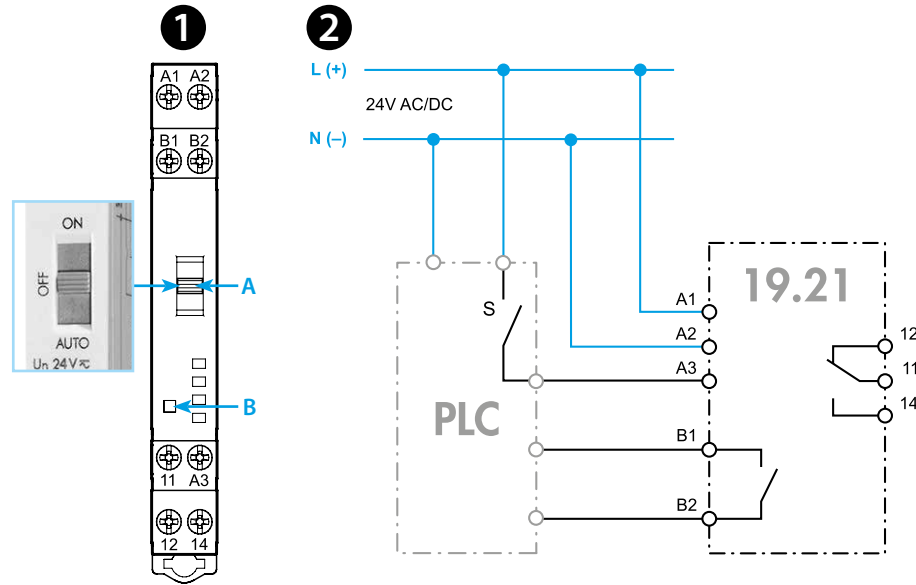
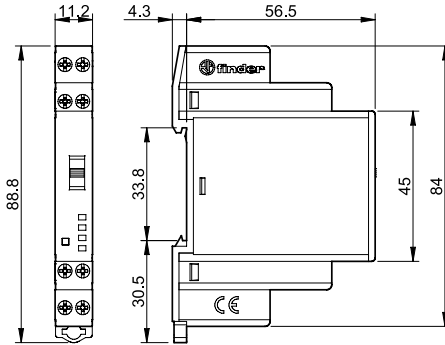




19.21

	19.21.0.024.0000 U _N 24 V AC (50/60 Hz) / DC U _{min} - U _{max} (19.2 - 26.4)V AC/DC P 0.6 VA / 0.4 W
	1CO (SPDT) 10 A 250 V AC
	AC1 2500 VA AC15 (230 V AC) 500 VA M (230 V AC) 0.44 kW DC1 (24/110/220V) (10/0.3/0.12)A
	(-20...+50)°C
IP20	

B1 - B2	1 NO (SPST - NO)
	300 mA
	24 V AC/DC



19.21.0.024.0000

cUL US LISTED

- Maximum Surrounding Air Temperature 50°C
- Use 60/75°C copper (CU) conductors and wire size range No. 14-24 AWG, stranded or solid
- Torque 0.5 Nm
- A1-A2-A3 and B1-B2 shall be supplied by a Class 2 circuit

IND. CONT. EQ. E81856

ITALIANO

19.21 INTERFACCIA AUTO/OFF/ON

- VISTA FRONTALE**

A Selettore funzioni:

 - AUTO funzionamento come relè monostabile (segue l'ingresso A3)
 - OFF relè permanentemente diseccitato
 - ON relè permanentemente eccitato

B LED: relè ON
- SCHEMA DI COLLEGAMENTO**

NOTA
La massima tensione di commutazione tra i terminali B1 e B2 è 24 V AC/DC (300 mA)
- DIAGRAMMA FUNZIONALE**

B1 - B2 segnale di feedback in modalità Automatica
A3 - A2 segnale di ingresso dal controllore o PLC