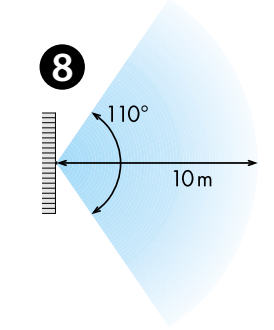
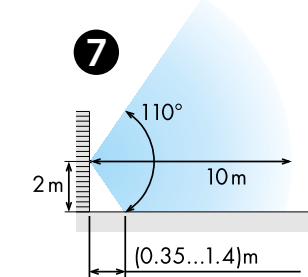
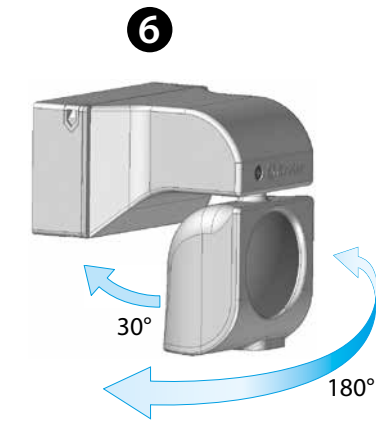
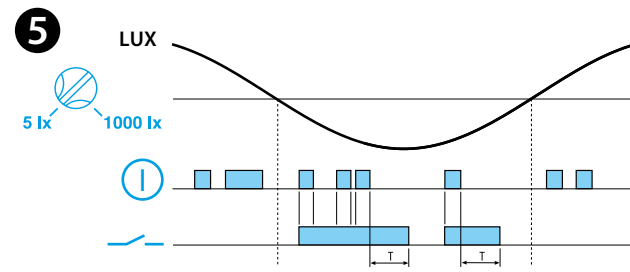
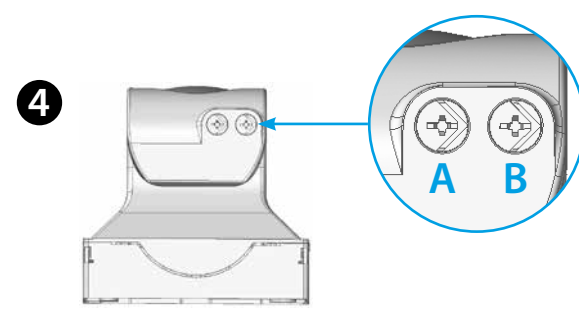
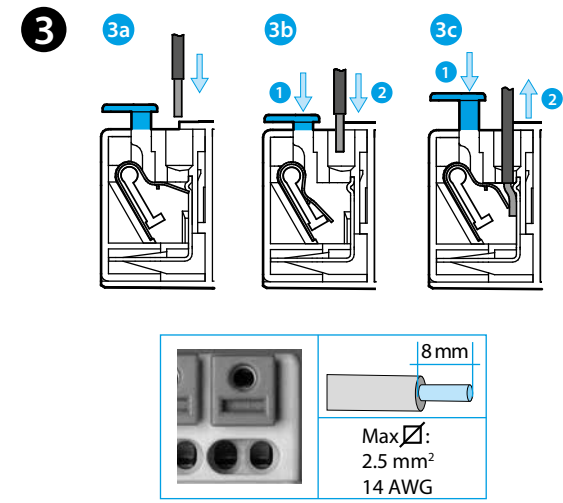
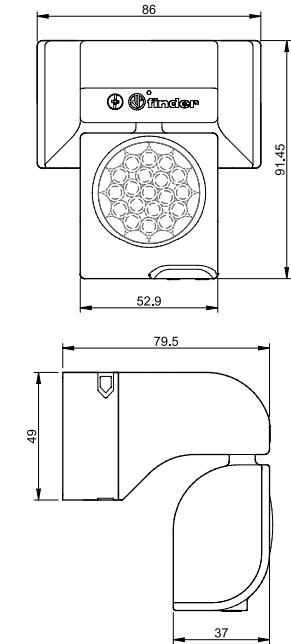
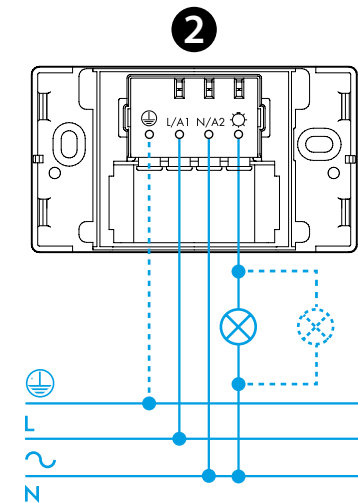
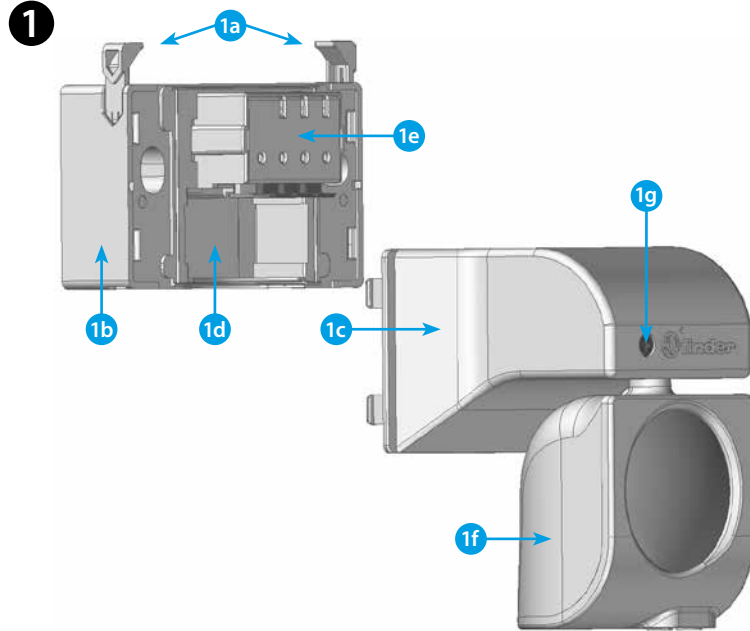




18.A1

| EN 60669-1 / EN 60669-2-1 | | | |
|---|---------|-----------------------------------|---------|
| 18.A1.8.230.0000 U _N (110...230)V AC (50/60)Hz U _{min} - U _{max} 96 V AC – 253 V AC P 2 VA (50 Hz) / 0.8 W | | | |
| 1 NO (SPST-NO) 10 A 120 V AC μ | | 1 NO (SPST-NO) 10 A 230 V AC μ | |
| AC1 | 1200 VA | AC1 | 2300 VA |
| AC15 (120 V AC) | 250 VA | AC15 (230 V AC) | 450 VA |
| (120 V AC) | 500 W | (230 V AC) | 1000 W |
| (120 V AC) | 200 W | (230 V AC) | 350 W |
| CFL-LED (120 V AC) | 80 W | CFL-LED (230 V AC) | 150 W |
| (-30...+50)°C | | | |
| IP55 | | | |



ROMÂNĂ

18.A1 SENZOR DE MIȘCARE CREPUSCULAR PENTRU INSTALAȚII EXTERIOARE

- SECVENȚELE INSTALĂRII**
 - Ridicați știfturile laterale (1a)
 - Scoateți suportul (1b) din corpul lentilelor (1c) și fixați-l pe perete prin intermediul găurilor
 - Introduceți firele conductoare în corpul senzorului prin perforarea membranei (1d)
 - Introduceți firele conductoare în terminalele "push-in" (1e), în conformitate cu schema de conexiune de la punctul 2
 - Remontați corpul lentilelor (1c) în suportul său (1b)
 - Coborați știfturile laterale (1a), orientați senzorul în poziția dorită (1f) și fixați-l în această poziție prin strângerea șurubului (1g)

- SCHEMA DE CONEXIUNE**
(Secțiunea maximă a conductorului: 2.5mm²)

- CONEXIUNEA LA TERMINALELE "PUSH-IN"**
 - 3a Conexiune – cablu solid sau cablu cu manșon
 - 3b Conexiune – cablu lițat
 - 3c Deconectare

- SETĂRILE**
 - A Reglarea timpului de întârziere la deconectare (10 s...20 min)
 - B Reglarea pragului de intervenție în funcție de lumina ambiantă (5...1.000)lx [1000 lx = permanent ON (∞ lx)]

- DIAGRAMA FUNCȚIONĂRII**
 - Detecția mișcării
 - Contactul de la ieșire

- MONTAREA ȘI ORIENTAREA**
- VEDERE LATERALĂ** (montare pe perete - câmpul de acoperire / aria de supraveghere - detecție)
- VEDERE ÎN PLAN** (montare pe perete - câmpul de acoperire / aria de supraveghere - detecție)

NOTĂ
După prima punere în funcțiune, ca de altfel la fiecare punere în funcțiune ce urmează după o întrerupere a alimentării, senzorul realizează o inițializare hard-soft pentru aproximativ 30 secunde.