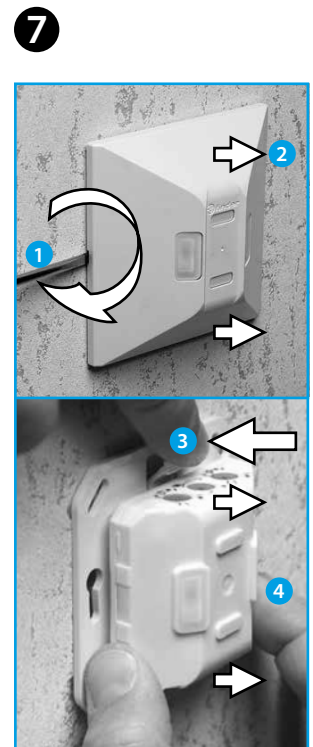
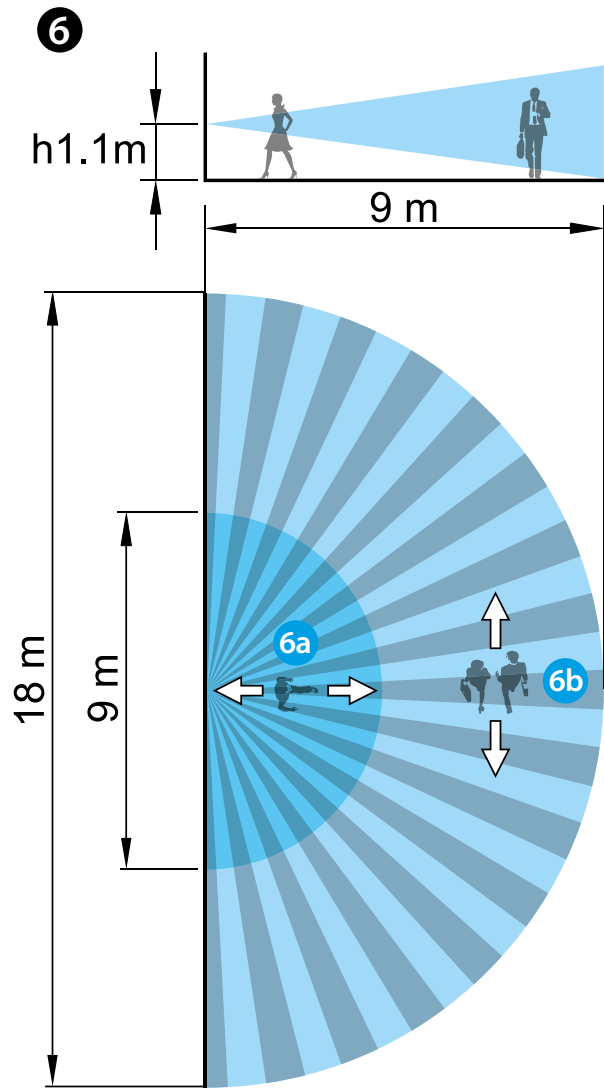
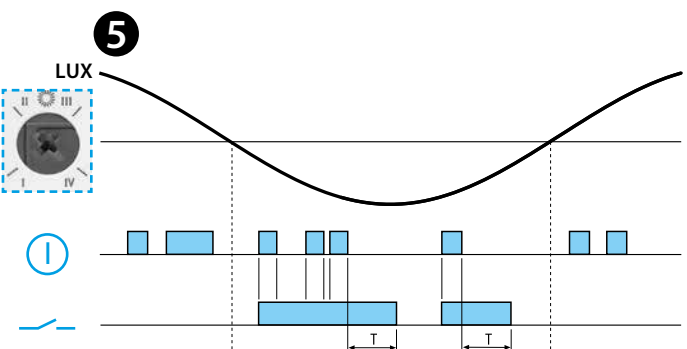
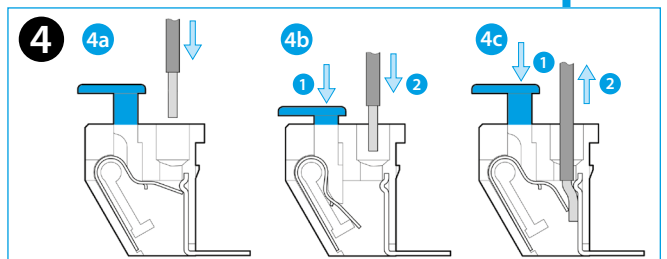
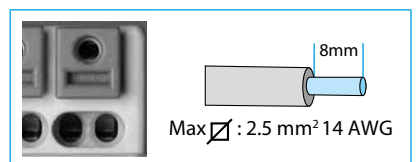
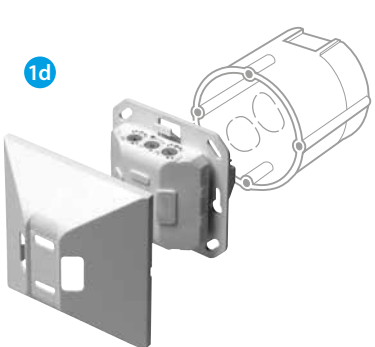
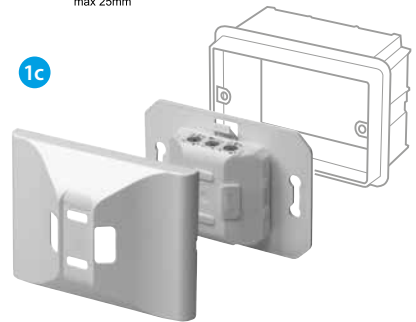
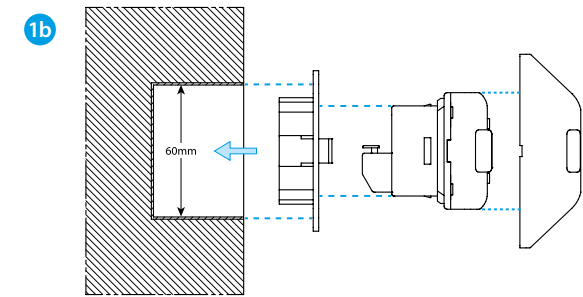
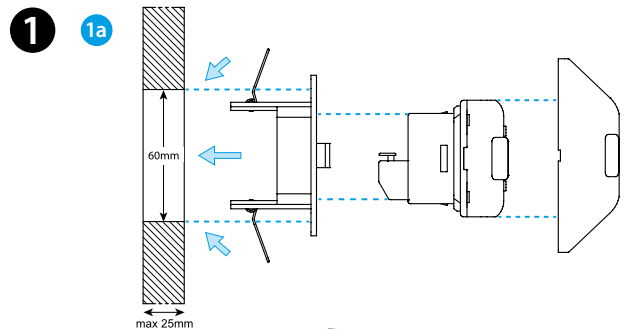
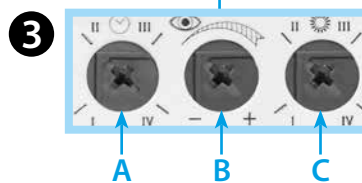
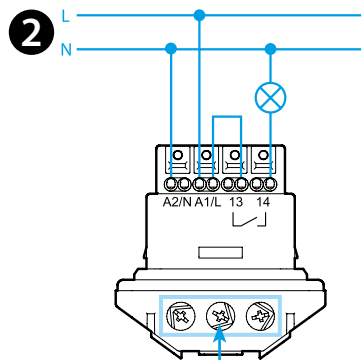




18.61

EN 60669 - 1 / EN 60669 - 2 - 1	
	18.61.8.230.0300 U _N (110...230)V AC (50/60 Hz) U _{min} 96 V AC U _{max} 253 V AC P 1.5 VA (50 Hz) / 1 W
	1 NO (SPST-NO) 10 A 250 V AC
	AC1 2500 VA
	AC15 450 VA
	(230 V) 1000 W
	(230 V) 350 W CFL-LED (230 V) 300 W
	(-10...+50)°C
IP40	



ROMÂNĂ

18.61
SENZOR DE MIȘCARE CU MONTARE ÎN PERETE

- 1 INSTALARE**
- 1a Montare în perete fals
 - 1b Montare îngropată în doză de perete
 - 1c Montare în doză dreptunghiulară (3 module)
 - 1d Montare în doză rotundă de Ø 60 mm
- 2 SCHEMA DE CONEXIUNE**
- 3 SETĂRILE**
- A întârzierea la deconectare (I=12s - II=3 min - III=15 min - IV=test 5 s)
 - B setarea sensibilității: Reglați sensibilitatea pentru a se potrivi locației și pentru a evita declanșarea falsă
 - C reglarea pragului de intervenție în funcție de intensitatea luminoasă ambientală (I=1 lx - II=10 lx - III=500 lx - IV= permanent ON (∞ lx))
- 4 TERMINALE DE CONEXIUNE "PUSH-IN"**
- 4a Conexiune – cablu solid
 - 4b Conexiune – cablu lițat
 - 4c Deconectare
- 5 DIAGRAMA FUNCȚIONĂRII**
- ⌚ Detecția mișcării
 - ⚡ Contactul de la ieșire
- 6 CÂMPUL DE ACOPERIRE**
- 6a Mișcare tangențială
 - 6b Mișcare radială
 - Aria de sensibilitate 180°
- 7 DEMONTAREA**