
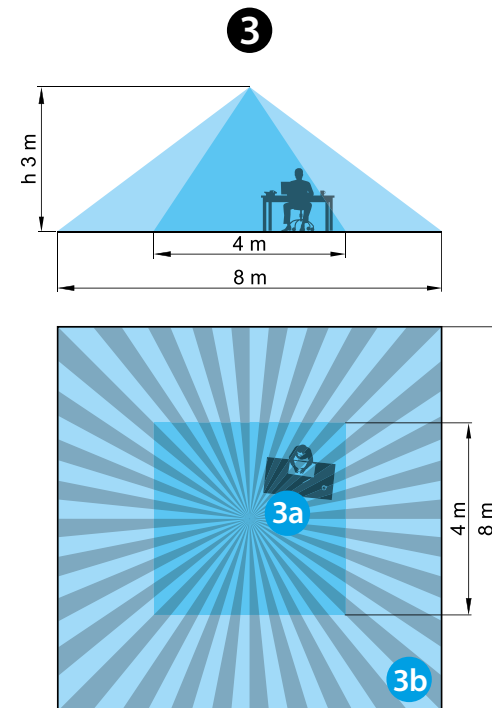
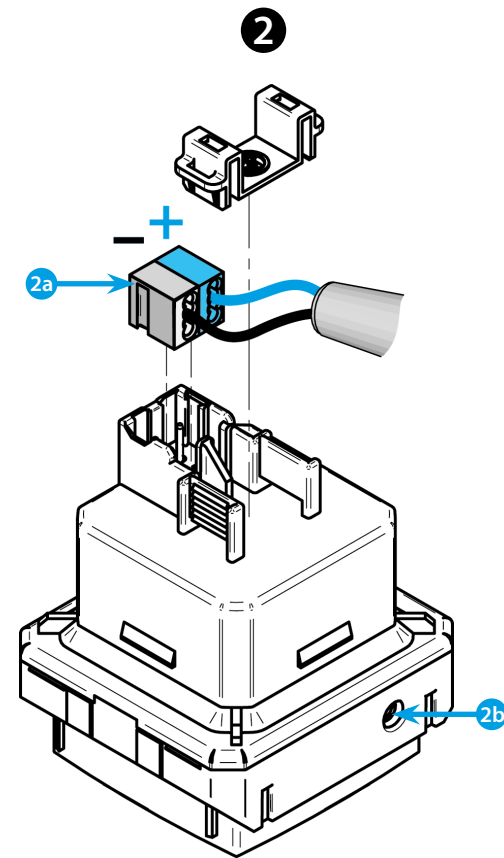
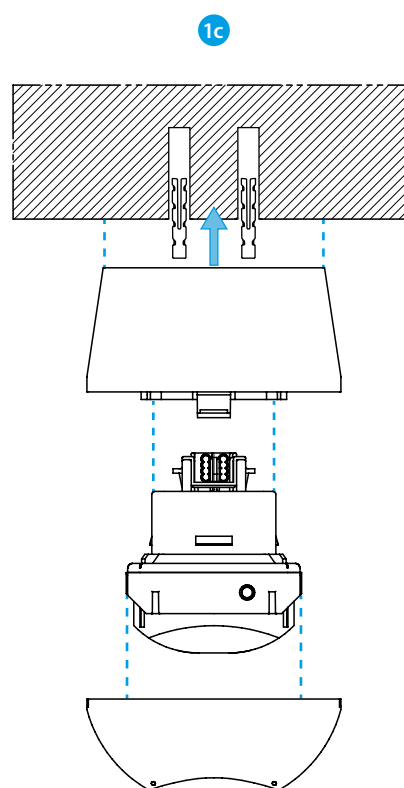
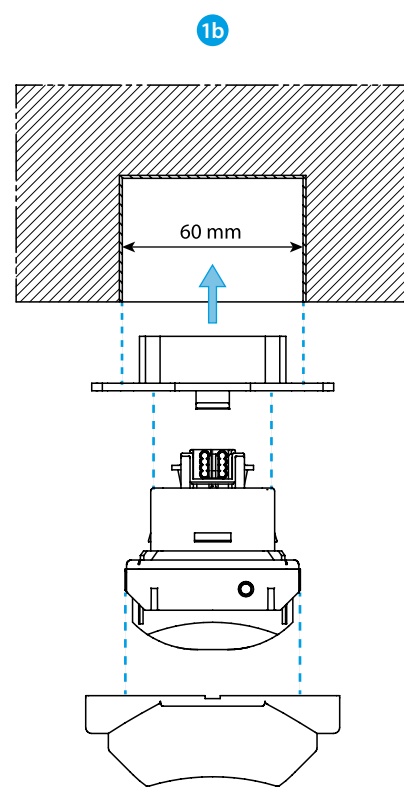
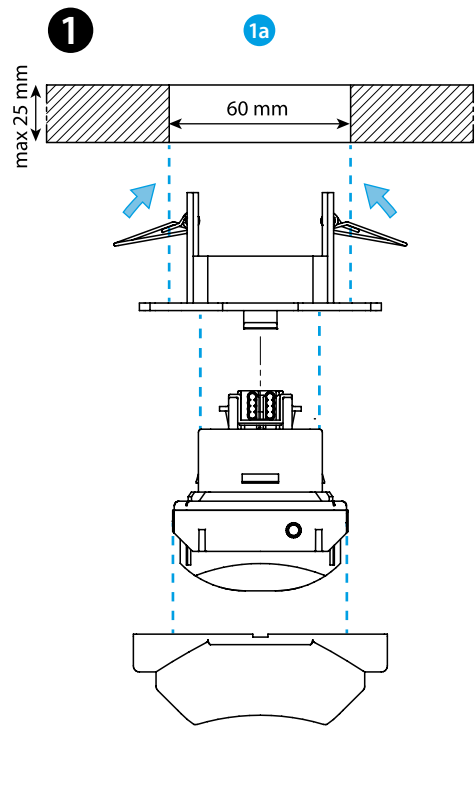




18.5K PRO

18.5K.9.030.0001	
IN	BUS KNX 29 V DC (21...32 V DC) SELV
	(-5...+45)°C
IP40	



# ROMÂNĂ

18.5K.9.030.0001  
**SENZOR DE MIȘCARE ȘI PREZENȚĂ KNX**  
 Reglarea dinamică a lumii  
 Porți logice  
 Până la 5 ieșiri

- 1 INSTALARE**
  - 1a Montare în tavan suspendat (tavan fals)
  - 1b Montare în tavan (ingropată)
  - 1c Montare pe tavan
- 2 SCHEMA DE CONEXIUNE**
  - 2a Alimentare BUS KNX
  - 2b Buton KNX de programare
- 3 CÂMPUL DE ACOPERIRE / ARIA DE SUPRAVEGHERE (DETECȚIE)**

Două arii de sensibilitate (h=3m):

  - 3a Prezență (micromișcare): (4x4)m
  - 3b Mișcare: (8x8)m

**NOTĂ**

- Produsul nu poate fi utilizat în aplicații de securitate
- Clasă de mediu conformă cu EN 50491-2: protejat la climă în condiții necontrolate, temperatură -25...+55 °C
- Verificați adresa corectă a dispozitivului și parametrii de setare prin ETS
- EN 60669-1 / EN 60669-2-1 / EN 50491
- IP40