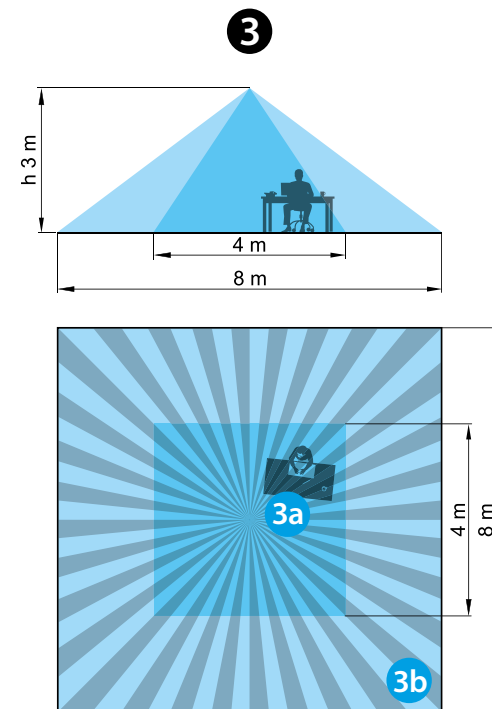
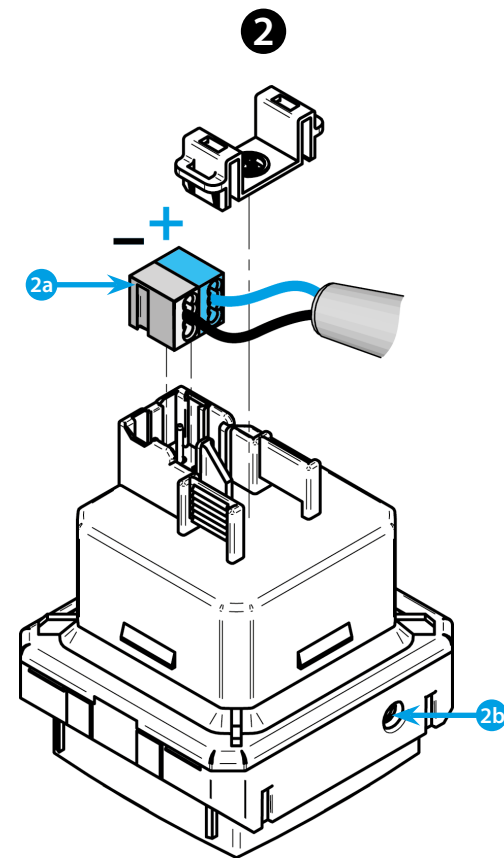
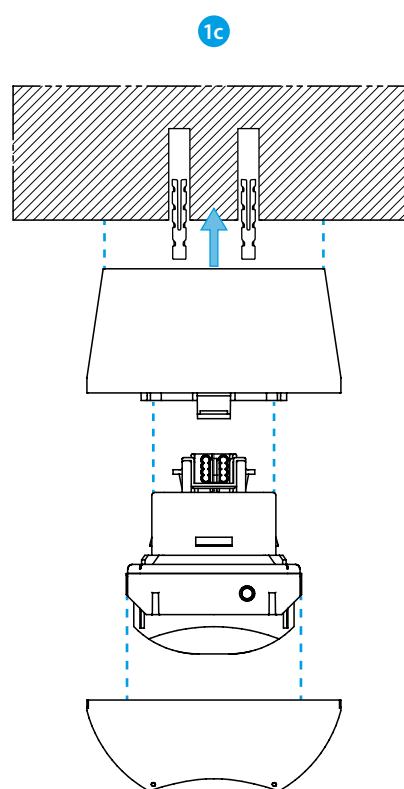
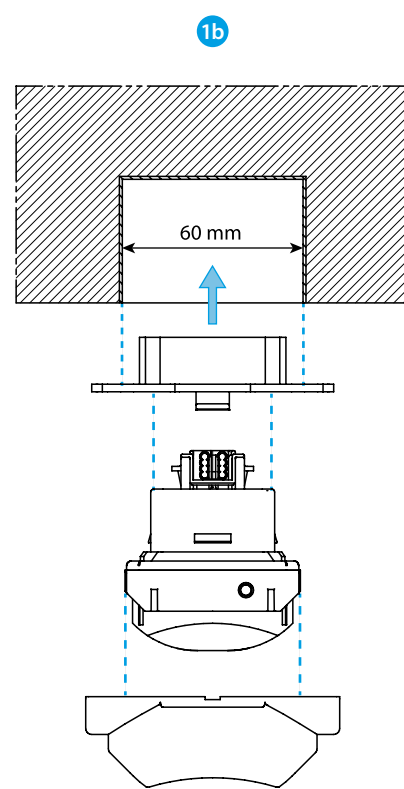
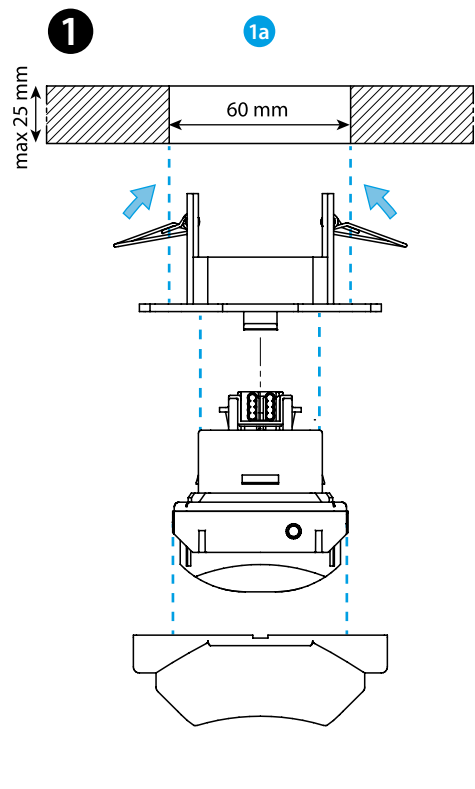




18.5K PRO

18.5K.9.030.0001	
IN	BUS KNX 29 V DC (21...32 V DC) SELV
	(-5...+45)°C
IP40	



FRANCAIS

18.5K.9.030.0001
DETECTEUR DE MOUVEMENT ET PRESENCE KNX
Régulation dynamique de la luminosité
Fonctions logiques
Jusqu'à 5 sorties

1 INSTALLATION

- 1a Faux plafond
- 1b Encastré
- 1c Saillie

2 SCHEMA DE RACCORDEMENT

- 2a Alimentation du bus KNX
- 2b Bouton poussoir de programmation KNX

3 ZONE DE DETECTION

- Deux zones de détection (h=3m):
- 3a Présence et mouvements (micro-mouvements): (4x4)m
 - 3b Mouvements: (8x8)m

NOTA

- Le produit ne doit pas être utilisé pour une application de sécurité
- Classe environnementale selon EN 50491-2: Protégé contre les intempéries, plage de température -25°C...+55 °C
- Vérifier l'adressage correct du dispositif ainsi que les paramètres d'installation avec ETS
- EN 60669-1 / EN 60669-2-1 / EN 50491
- IP40