
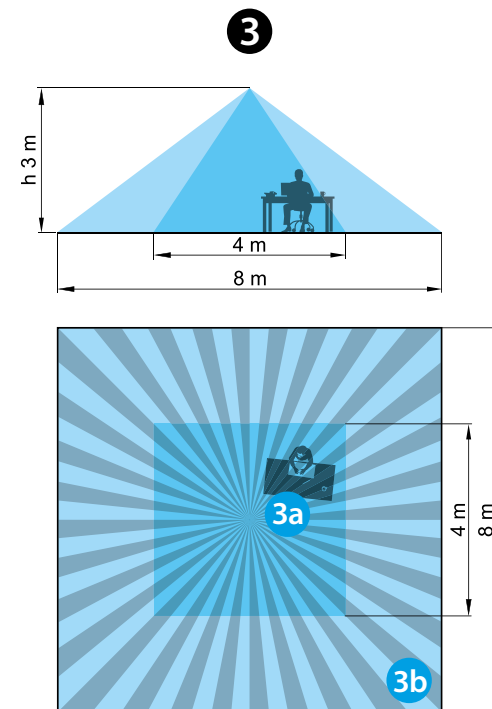
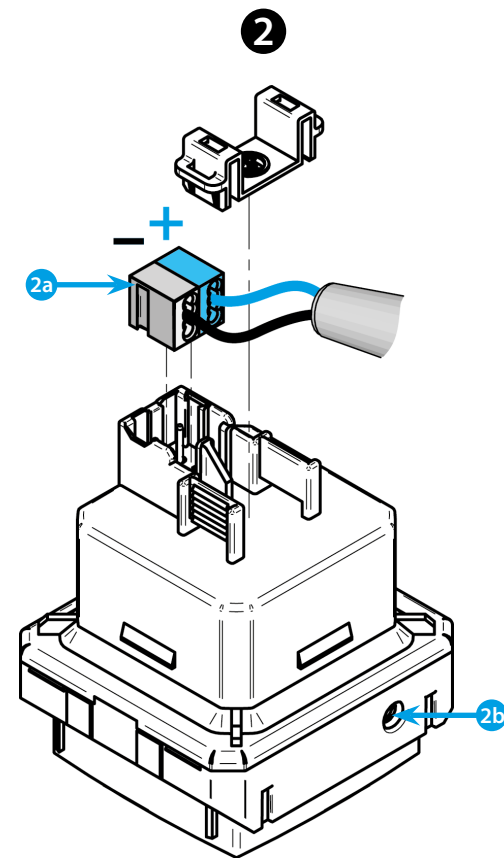
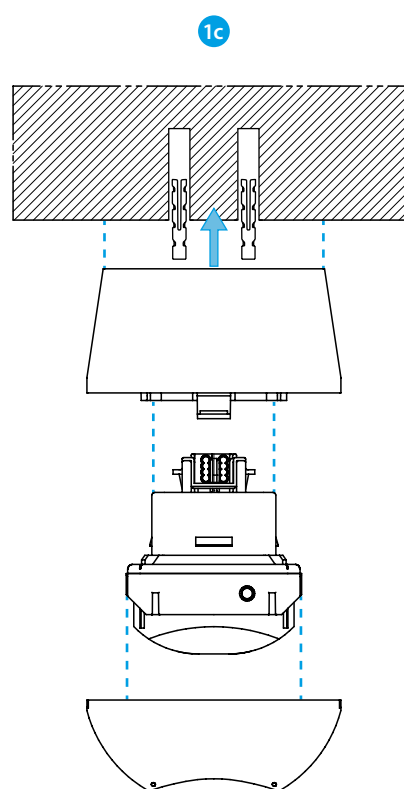
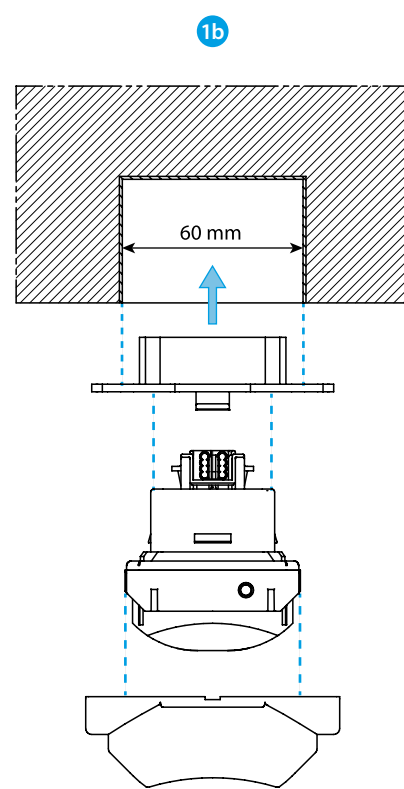
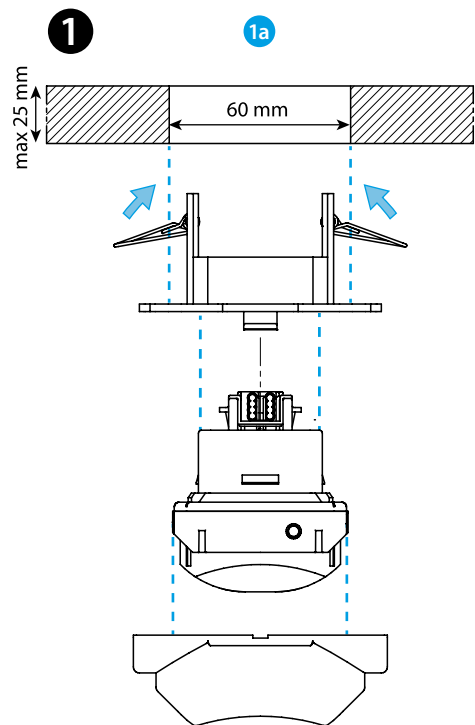




18.5K PRO

18.5K.9.030.0001	
IN	BUS KNX 29 V DC (21...32 V DC) SELV
	(-5...+45)°C
IP40	



# DEUTSCH

18.5K.9.030.0001  
**BEWEGUNGS- UND PRÄSENZMELDER MIT KNX-SCHNITTSTELLE**  
 Dynamische Lichtsteuerung  
 Logische Verknüpfungen  
 Bis zu 5 Ausgänge

- 1 MONTAGE**  
**1a** Montage in abgehängte Decken  
**1b** Unterputzmontage  
**1c** Aufputzmontage
- 2 ANSCHLUSS-SCHALTBILD**  
**2a** KNX-BUS-Anschlussklemmen  
**2b** KNX Programmieraste
- 3 ERFASSUNGSBEREICH**  
 2 Erfassungsbereiche (bei 3 m Deckenhöhe):  
**3a** Präsenzmelder  
 (erfasst sitzende oder andere ruhende Tätigkeiten) = (4x4)m  
**3b** Bewegungsmelder  
 (erfasst Bewegungen von körperwarmen Objekten) = (8x8)m

**HINWEIS**  
 - Das Produkt darf nicht für Sicherheitsfunktionen verwendet werden  
 - Umgebungsbedingungen gemäß EN 50491-2: Für Wettergeschützte Einsatzbereiche, Temperaturbereich -25...+55 °C  
 - Überprüfen Sie die korrekte Adresse des Geräts und der Einstellparameter über ETS  
 - EN 60669-1 / EN 60669-2-1 / EN 50491  
 - IP40