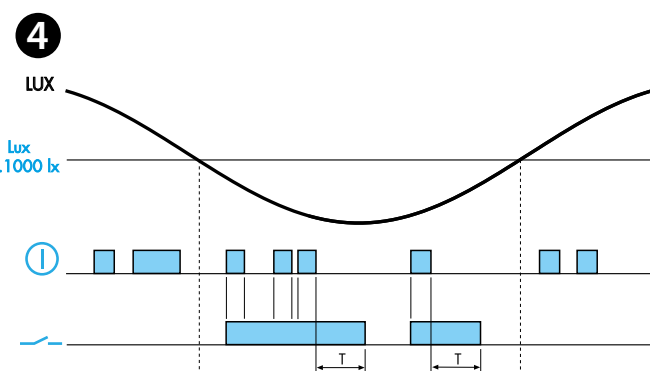
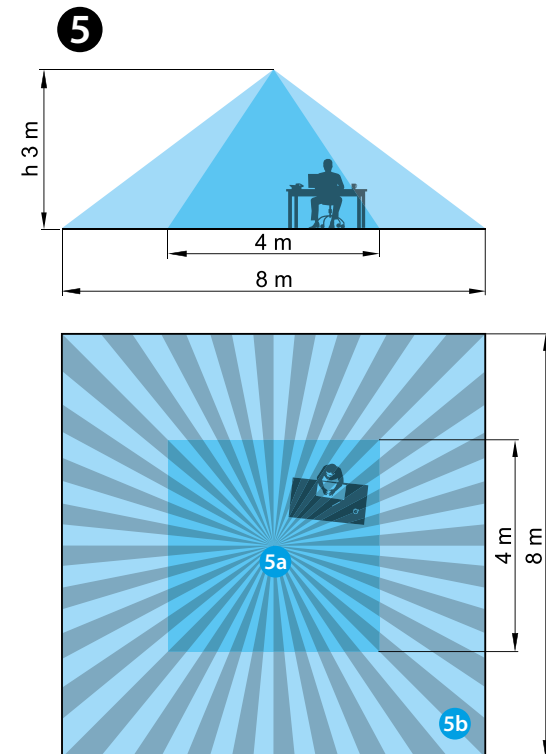
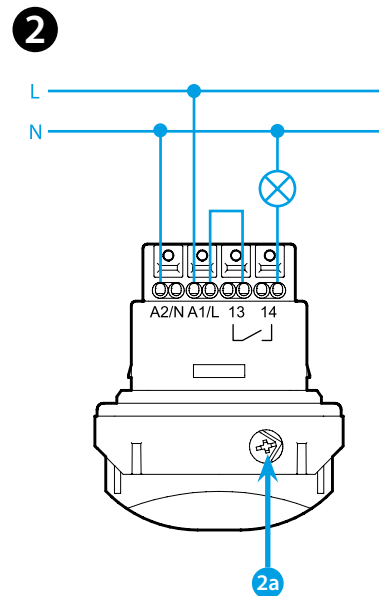
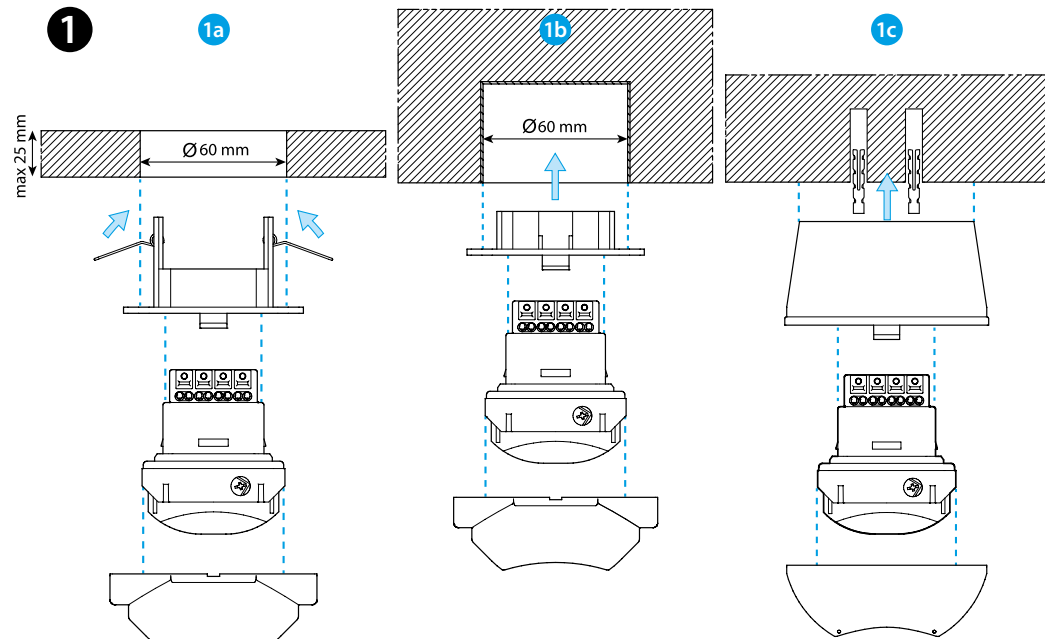
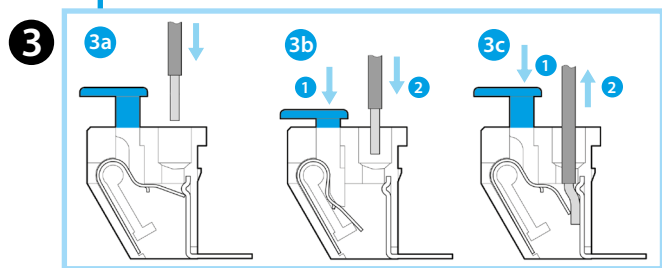
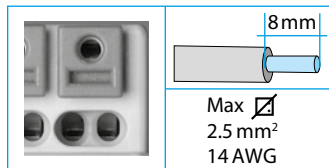
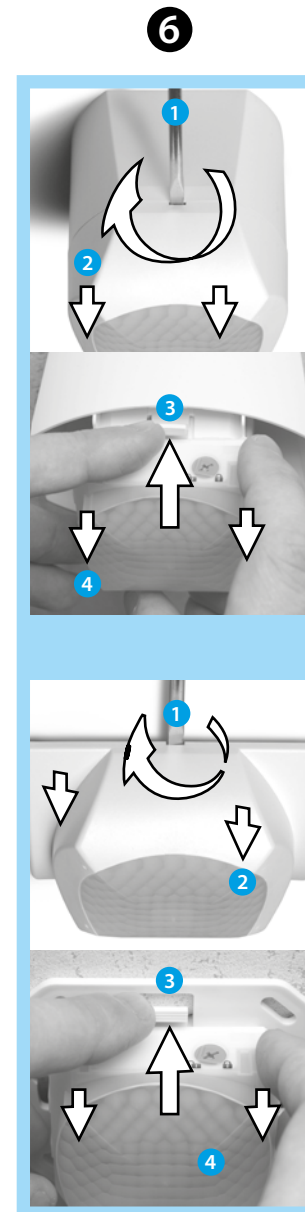




18.51

EN 60669 -1 / EN60669 - 2 -1	
18.51.8.230.B300	
U _N (110...230) V AC (50/60 Hz)	
U _{min} 96 V AC	
U _{max} 253 V AC	
P 1.5 VA (50 Hz) / 1 W	
1 NO (SPST-NO)	
10 A 230 V AC	
AC1	2300 VA
AC15 (230 V AC)	450 VA
(230 V AC)	1000 W
(230 V)	350 W
CFL-LED (230 V)	300 W
(-10...+50)°C	
IP40	

ROMÂNĂ

18.51 SENZOR DE MIȘCARE ȘI PREZENȚĂ cu programare prin Bluetooth

- 1 INSTALARE**
 - 1a Montare în tavan suspendat (tavan fals)
 - 1b Montare în tavan (ingropată) - 1c Montare pe tavan
- 2 SCHEMA DE CONEXIUNE**
 - 2a Selector de blocare/deblocare a PIN-ului
- 3 TERMINALE DE CONEXIUNE "PUSH-IN"**
 - 3a Conexiune - cablu solid sau lițat cu ferule
 - 3b Conexiune - cablu lițat
 - 3c Deconectare
- 4 DIAGRAMA FUNCȚIONĂRII**
 - Contactul de la ieșire - Detecția mișcării
- 5 CÂMPUL DE ACOPERIRE**
 - 5a Prezență (micromișcare): (4x4)m - (h=3 m)
 - 5b Mișcare: (8x8)m - (h=3 m)
- 6 DEMONTAREA**
- 7 SETĂRI**

Setările (de întârziere, de sensibilitate, a pragului de intervenție în funcție de intensitatea luminoasă ambientală, PIN) se fac cu telefonul inteligent prin aplicația **Finder Toolbox**, descărcabilă din:

 - 7a Apple Store pentru dispozitive Apple
 - 7b Google Play pentru dispozitive Android
 - 1 În smartphone:** deschideți aplicația Finder Toolbox
 - Selecționați **"Configurați dispozitivul"** - **"Seria 18"** - **"18.51"**
Din listă (dispozitivul care e primul) selecționați dispozitivul.
O lumina roșie pe 18.51 confirmă conexiunea.

Setări

 - Setarea temporizării: (12 s...25 min)
 - Setarea sensibilității: reglați sensibilitatea astfel încât să se evite declanșările accidentale
 - Pragul de intervenție în funcție de lumina ambientală: (4 lx...1000 lx)

Setarea PIN-ului

 - 1 La 18.51:** setați selectorul **2a** pe
 - În smartphone:** deschideți aplicația Finder Toolbox
 - Selecționați **"Configurați dispozitivul"** - **"Seria 18"** - **"18.51"**
 - Din listă (dispozitivul care e primul) selecționați dispozitivul.
O lumina roșie pe 18.51 confirmă conexiunea.
 - Apăsăți butonul blocat și introduceți PIN-ul
 - În 18.51:** rotiți selectorul **2a** de pe poziția pe

NOTĂ
Codul PIN este solicitat de fiecare dată când utilizatorul dorește să blocheze sau să deblocheze dispozitivul