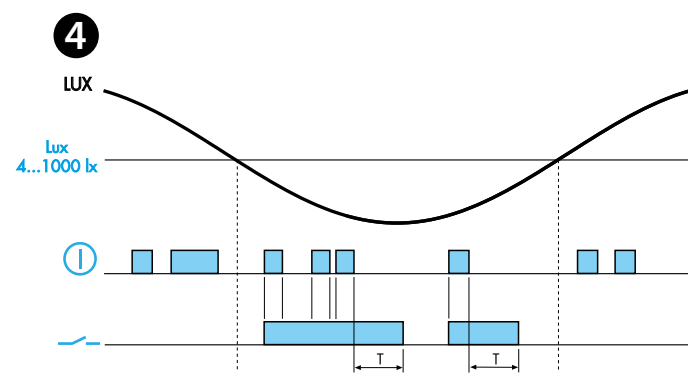
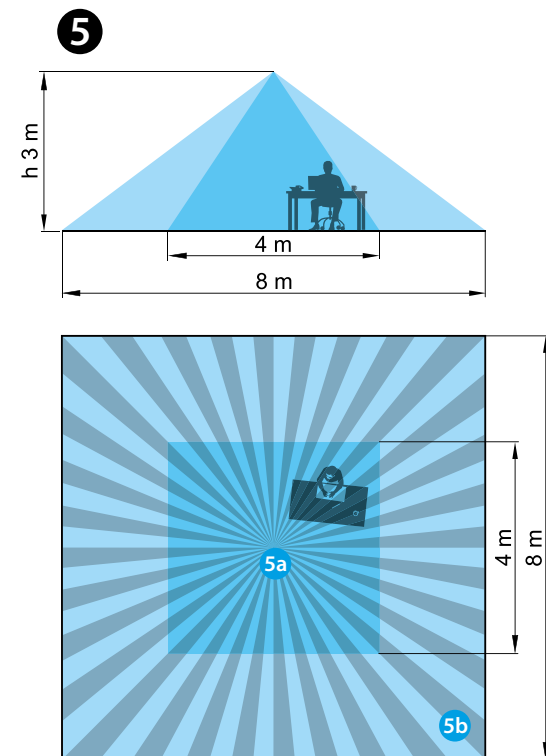
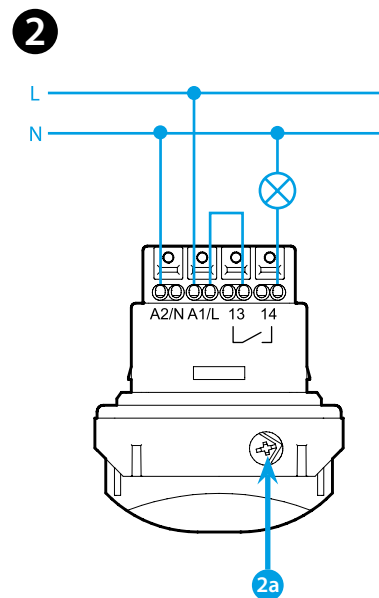
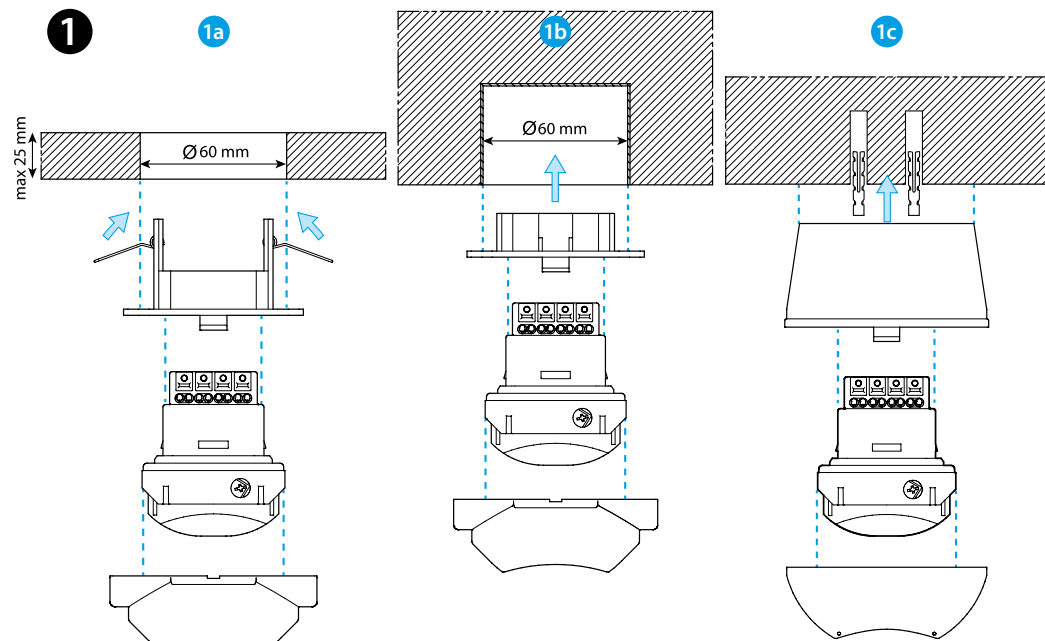
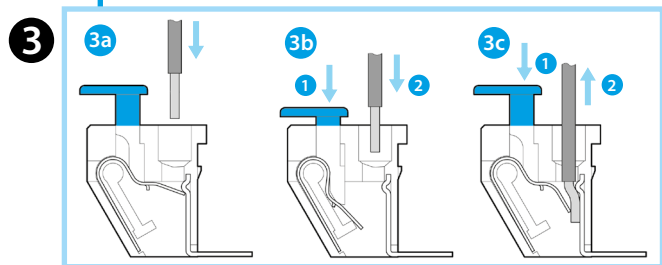
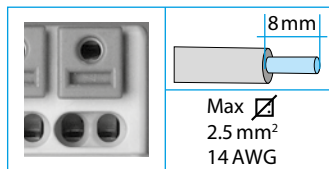




18.51

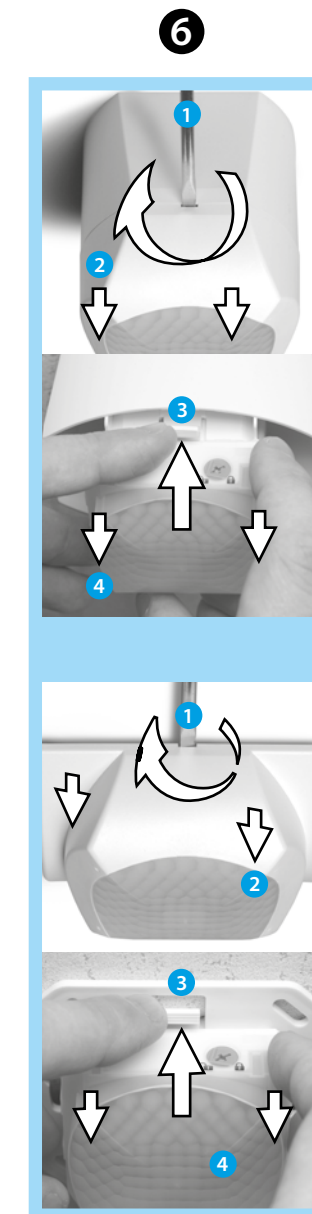
EN 60669 -1 / EN60669 - 2 -1	
<b>18.51.8.230.B300</b>	
U <sub>N</sub> (110...230) V AC (50/60 Hz)	
U <sub>min</sub> 96 V AC	
U <sub>max</sub> 253 V AC	
P 1.5 VA (50 Hz) / 1 W	
1 NO (SPST-NO)	
10 A 230 V AC	
AC1	2300 VA
AC15 (230 V AC)	450 VA
⚡ (230 V AC)	1000 W
⚡ (230 V)	350 W
CFL-LED (230 V)	300 W
(-10...+50)°C	
IP40	



**7a** Download on the App Store

**TOOLBOX**

**7b** GET IT ON Google Play



## ITALIANO

**18.51 RILEVATORE DI MOVIMENTO E DI PRESENZA con programmazione Bluetooth**

- 1** **INSTALLAZIONE**  
1a Controsoffitto - 1b Incasso a soffitto - 1c Soffitto
- 2** **SCHEMA DI COLLEGAMENTO**  
2a Selettore blocco/sblocco PIN
- 3** **TERMINALI PUSH-IN**  
3a Collegamento cavi rigidi o con puntalini  
3b Collegamento cavi flessibili  
3c Disconnessione
- 4** **FUNZIONAMENTO**  
— Contatto di uscita del relè - ① Rilevazione movimento
- 5** **CAMPI DI COPERTURA**  
5a Presenza (micro-movimenti): (4x4)m - (h=3m)  
5b Movimento: (8x8)m - (h=3m)
- 6** **SMONTAGGIO**
- 7** **IMPOSTAZIONI**  
Le impostazioni (regolazione del ritardo, regolazione della sensibilità, regolazione dei lux, PIN) si effettuano su smartphone tramite la App **Finder Toolbox**, scaricabile da:  
7a Apple Store per sistemi Apple  
7b Google Play per sistemi Android  
1 **Su smartphone**: aprire la App Finder Toolbox;  
2 Selezionare **"Configura il tuo dispositivo"**- **"Serie 18"** - **"18.51"**  
Dall'elenco (ordinati dal più vicino al più lontano) selezionare il dispositivo. Una luce rossa sul 18.51 conferma la connessione.  
**Regolazioni**  
- Ritardo: (12 s...25 min)  
- Sensibilità: adatta il rilevatore all'ambiente nel quale è utilizzato, evitando accensioni non volute  
- Luminosità: (4 lx...1000 lx)  
**Impostazione PIN**  
1 **Sul 18.51**: impostare il selettore 2a su   
2 **Su smartphone**: aprire la App Finder Toolbox  
3 Selezionare **"Configura il tuo dispositivo"**- **"Serie 18"** - **"18.51"**  
4 Dall'elenco (ordinati dal più vicino al più lontano) selezionare il dispositivo. Una luce rossa sul 18.51 conferma la connessione  
5 Premere il simbolo ed inserire il PIN  
6 **Sul 18.51**: ruotare il selettore 2a da a

**NOTA**  
Il PIN, se inserito, verrà richiesto ogni volta che l'utente vorrà cambiare le regolazioni del dispositivo