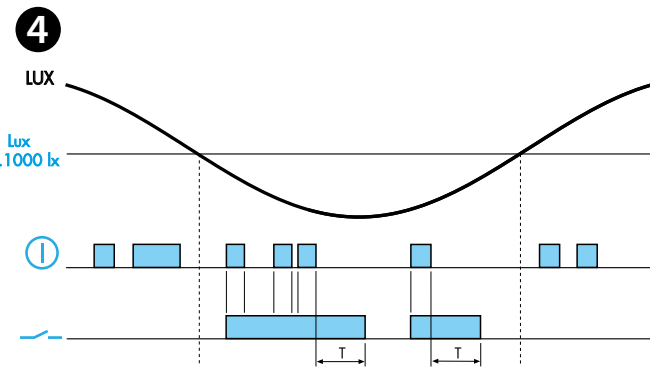
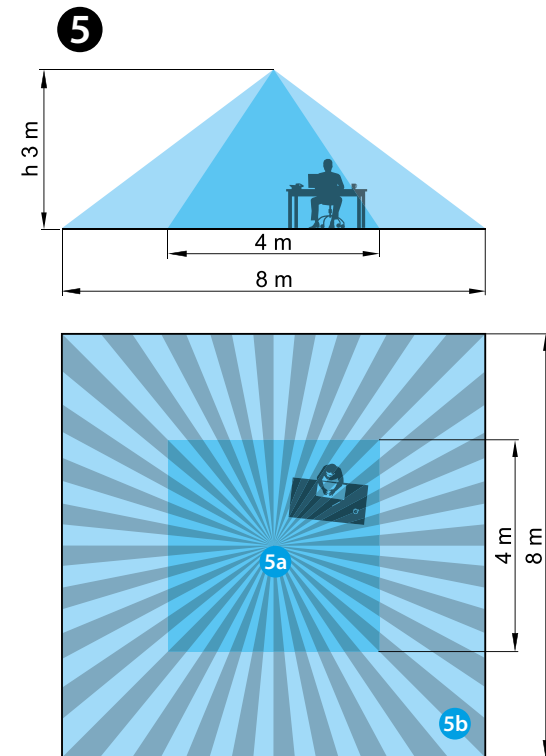
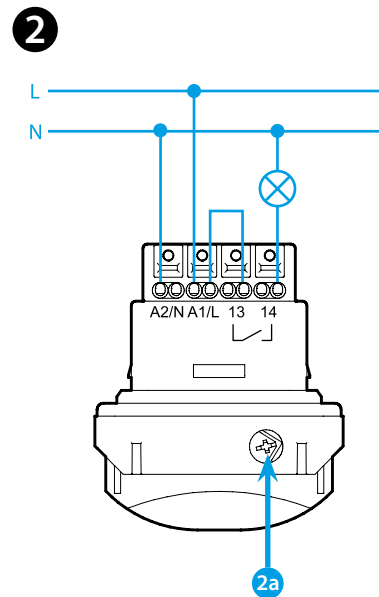
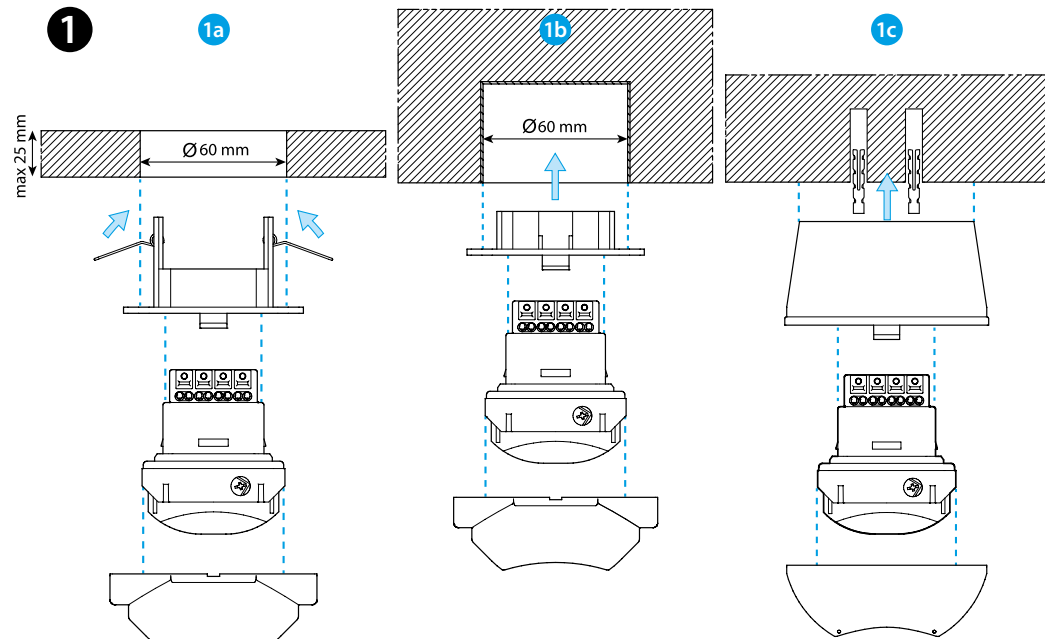
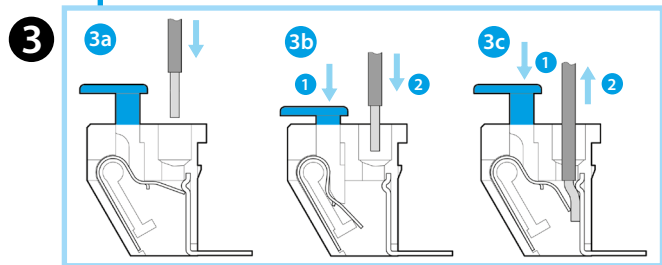
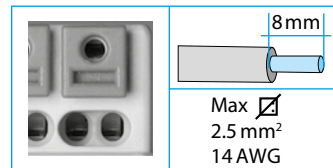




18.51

EN 60669 -1 / EN60669 - 2 -1	
18.51.8.230.B300	
U _N (110...230) V AC (50/60 Hz)	
U _{min} 96 V AC	
U _{max} 253 V AC	
P 1.5 VA (50 Hz) / 1 W	
1 NO (SPST-NO)	
10 A 230 V AC	
AC1	2300 VA
AC15 (230 V AC)	450 VA
⚡ (230 V AC)	1000 W
⚡ (230 V)	350 W
CFL-LED (230 V)	300 W
(-10...+50)°C	
IP40	



7a

TOOLBOX

7b

MAGYAR

18.51 MOZGÁS- ÉS JELENLÉTERZÉKELŐK Bluetooth beállítással

- SZERELÉS** 1a Álmennyezeti szerelés - 1b Falba süllyesztett szerelés 1c Falon kívüli szerelés
- BEKÖTÉSI VÁZLAT** 2a Választókapcsoló a PIN kód aktiválására vagy deaktiválására
- CSATLAKOZÁS PUSH IN KAPCSOKKAL** 3a Csatlakozás tömör vezetővel vagy érvéghüvellyel 3b Csatlakozás sodrott vezetővel 3c A csatlakozó kötés oldása
- MŰKÖDÉSI MÓD** — Kimeneti záróérintkező - ① Érzékelt mozgás
- ÉRZÉKELÉSI TARTOMÁNY** 5a Jelenlétérzékelő (érzékel pl. az ülő munkával járó finom mozgást) = (4x4) m - (3 m-es belmagasságnál) 5b Mozgásérzékelő (emberek, állatok, testmeleg tárgyak/eszközök mozgását érzékeli) = (8x8) m - (3 m-es belmagasságnál)

6 SZÉTSZERELÉS

- BEÁLLÍTÁSOK** A beállítások (kikapcsolási késleltetés, érzékenység, megvilágítási küszöbérték, PIN kód) okostelefonnal a **Finder Toolbox** app segítségével végezhető el.

A **Finder Toolbox** app letölthető:

- 7a az Apple Store áruházból az Apple készülékekhez
 - 7b a Google Play Store áruházból az Android alapú készülékekhez
- 1 **Beállítás okostelefonnal:** nyissa meg a Finder Toolbox App-et
 - 2 Válassza ki a "Configure your device" - "18 Series" - "18.51" menüpontokat Válassza ki a beállítandó készüléket a listáról (a legközelebbi az első a listán). A 18.51-es készüléken piros fény jelzi az összeköttetést.

- Beállítások**
- Kikapcsolási késleltetés: (12 s...25 min)
 - Érzékenység beállítása: az érzékelő illesztése az alkalmazás körülményeihez a téves működés elkerülése érdekében
 - A megvilágítási küszöbérték beállítási tartománya: (4 lx...1000 lx)

- PIN beállítása**
- 1 A 18.51-es készüléken: állítsuk a szimbólumra a 2a jelű kapcsolót
 - 2 Az okostelefonon: nyissuk meg a Finder Toolbox App-et
 - 3 Válassza ki a "Configure your device" - "18 Series" - "18.51" menüpontokat
 - 4 Válassza ki a beállítandó készüléket a listáról (a legközelebbi az első a listán). A 18.51-es készüléken piros fény jelzi az összeköttetést.
 - 5 Koppintson a szimbólumra és állítsa be a 4 jegyű PIN kódját
 - 6 A 18.51-es készüléken: a 2a kapcsolót állítsa a -ról a szimbólumra

FIGYELEM
Ha a készüléket PIN kóddal védtük, akkor a készülék minden egyes alkalommal kérni fogja a kódot, amikor valamely beállítást megváltoztatni kívánunk.