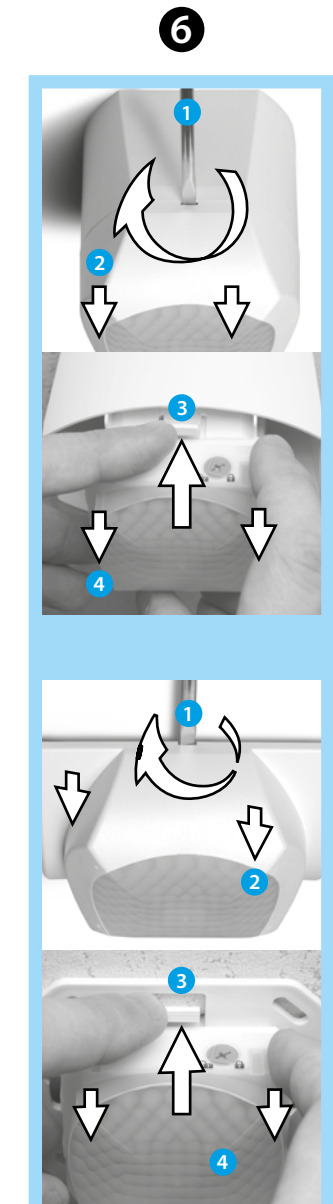
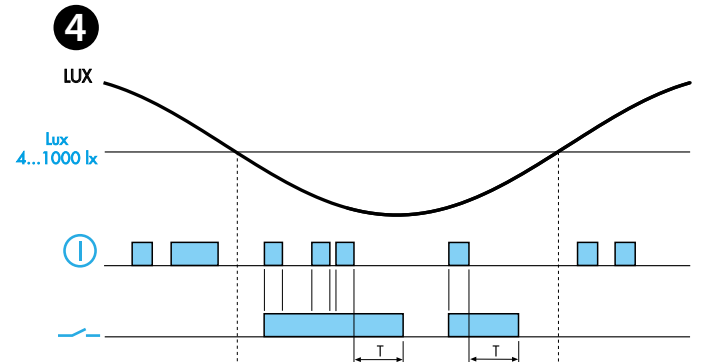
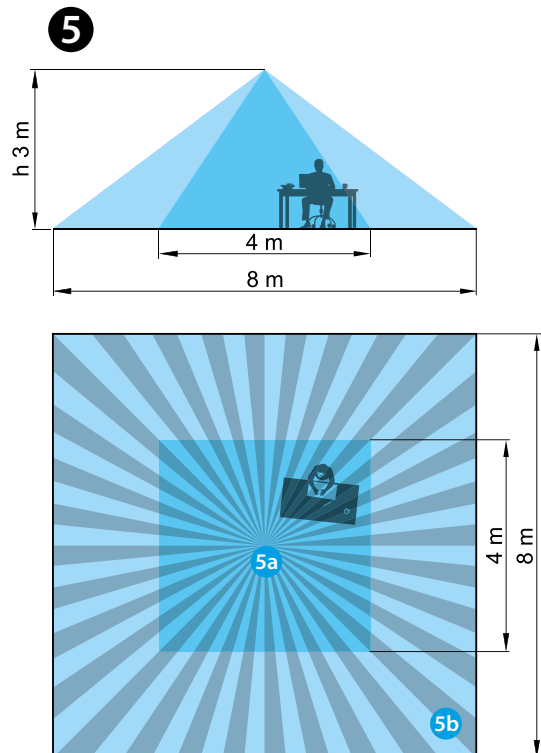
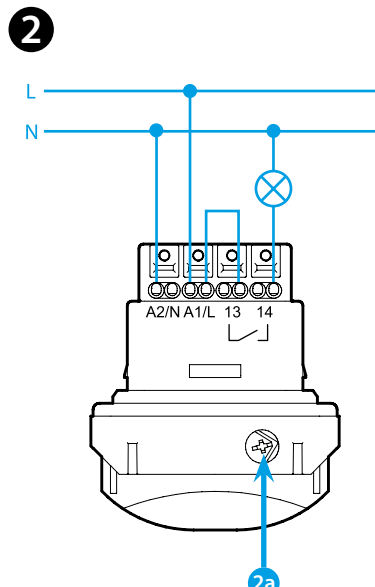
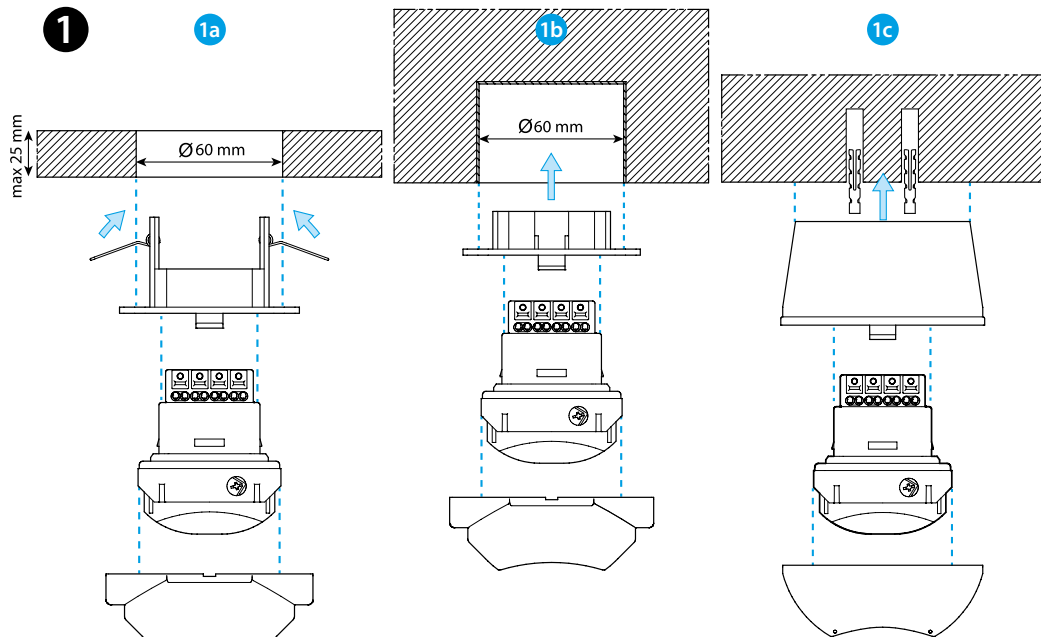
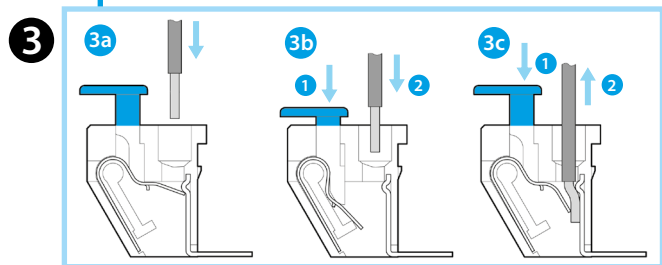
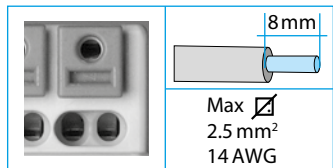




18.51

EN 60669 -1 / EN60669 - 2 -1	
<b>18.51.8.230.B300</b>	
U <sub>N</sub> (110...230) V AC (50/60 Hz)	
U <sub>min</sub> 96 V AC	
U <sub>max</sub> 253 V AC	
P 1.5 VA (50 Hz) / 1 W	
1 NO (SPST-NO)	
10 A 230 V AC	
AC1	2300 VA
AC15 (230 V AC)	450 VA
(230 V AC)	1000 W
(230 V)	350 W
CFL-LED (230 V)	300 W
(-10...+50)°C	
IP40	



**DEUTSCH**

**18.51 BEWEGUNGS- UND PRÄSENZMELDER mit Bluetooth-Programmierung**

- MONTAGE**  
1a Montage in abgehängte Decken - 1b Unterputzmontage  
1c Aufputzmontage
- ANSCHLUSS-SCHALTBILD**  
2a Wahlschalter um die PIN-Sperre zu aktivieren oder deaktivieren
- ANSCHLÜSSE DER PUSH-IN - KLEMMEN**  
3a Anschluss mit massivem Draht oder mit Aderendhülsen  
3b Anschluss mit mehrdrätigen Draht (Litzendraht)  
3c Entfernen der elektrischen Verbindungen
- FUNKTIONS-DIAGRAMM**  
— Ausgangskontakt - ① Bewegungserfassung
- ERFASSUNGSBEREICH**  
5a Präsenzmelder (erfasst minimale Tätigkeiten) = (4x4)m - (bei 3 m Deckenhöhe)  
5b Bewegungsmelder = (8x8)m (bei 3 m Deckenhöhe)
- DEMONTAGE**
- EINSTELLUNGEN**  
Die Einstellungen (Abschaltverzögerung, Empfindlichkeitseinstellung, Einstellbare Helligkeitsschwelle, PIN) werden über ein Smartphone mit der **Finder Toolbox** App eingestellt, Herunterladen vom:  
7a Apple Store für Apple-Geräte  
7b Google Play Store für Android-Geräte  
1 **Am Smartphone:** Öffnen der Finder Toolbox App  
2 Auswahl: "Gerät konfigurieren" - "Serie 18" - "18.51"  
Wählen Sie aus der Liste (das erste Gerät ist das mit dem geringsten Abstand). Ein rotes Licht am 18.51 bestätigt die Verbindung.  
**Einstellungen**  
- Abschaltverzögerung: (12 s...25 min)  
- Empfindlichkeitseinstellung: Anpassung des Sensors entsprechend der Anwendung (Gegebenheiten, Ort) um ungewollte Fehlschaltungen zu vermeiden.  
- Einstellbare Helligkeitsschwelle: (4 lx...1000 lx)  
**PIN Einstellung**  
1 **Am 18.51:** Wahlschalter 2a auf stellen  
2 **Am Smartphone:** Öffnen der Finder Toolbox App  
3 Auswahl: "Gerät konfigurieren" - "Serie 18" - "18.51"  
4 Wählen Sie aus der Liste (das erste Gerät ist das mit dem geringsten Abstand). Ein rotes Licht am 18.51 bestätigt die Verbindung.  
5 Drücken auf das Schlosssymbol um einen 4-stelligen PIN einzustellen  
6 **Am 18.51:** Drehen des Wahlschalters 2a von nach   
**HINWEIS**  
Wenn das Gerät mit dem Wahlschalter 2a gesperrt ist wird jedes Mal, bei Änderungswünschen des Benutzers, der PIN-Code zum entsperren angefordert