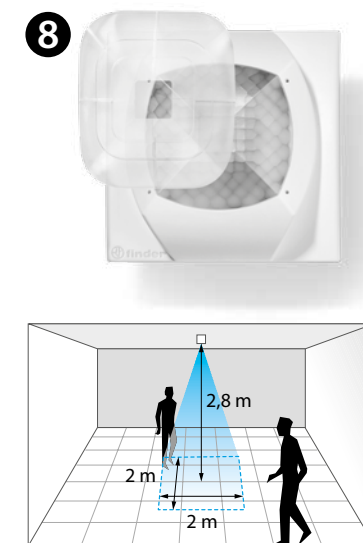
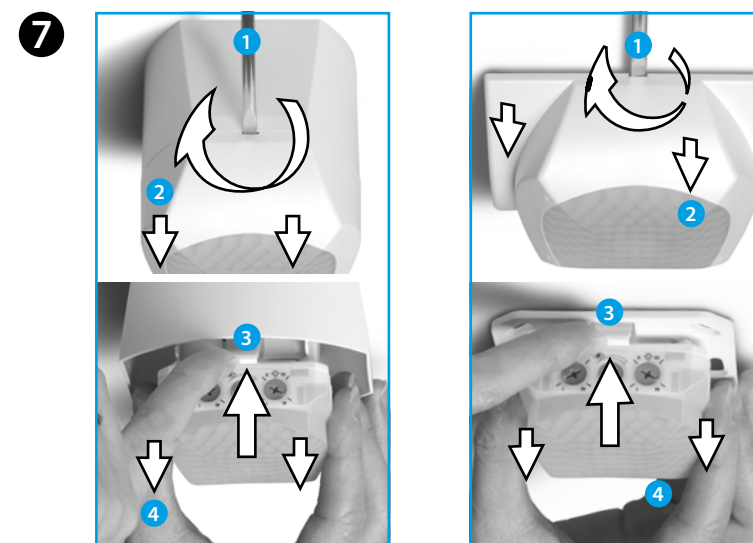
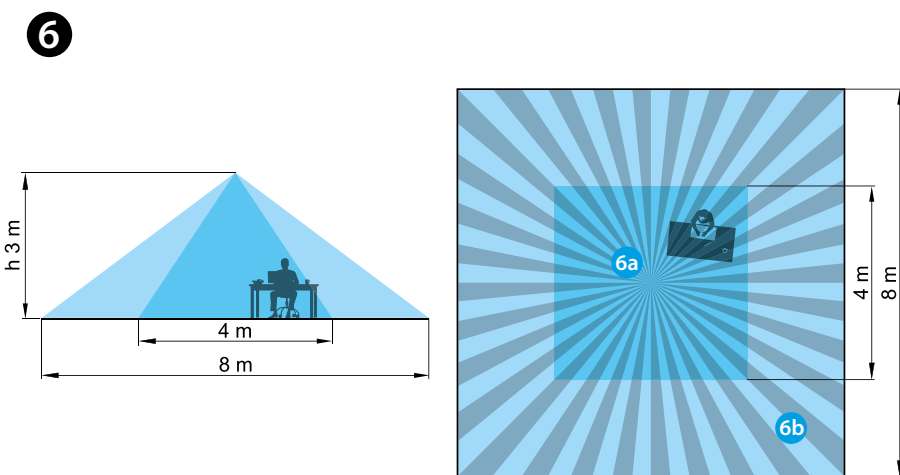
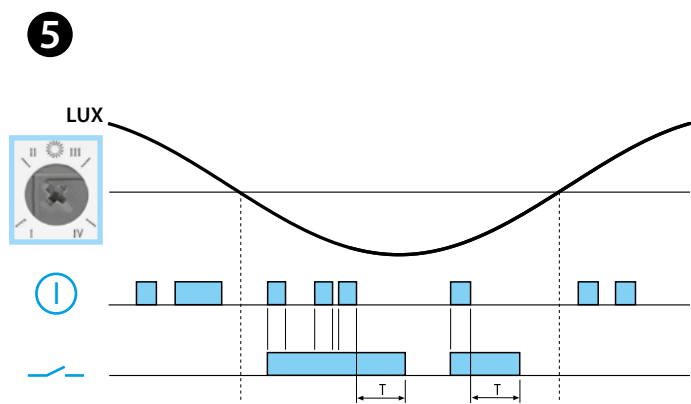
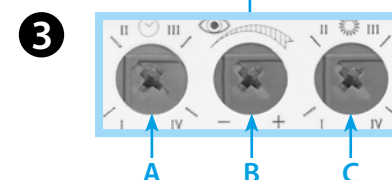
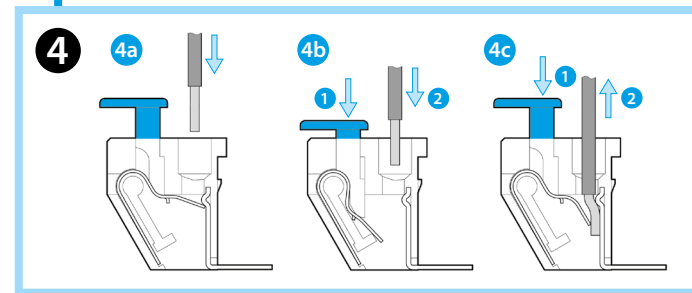
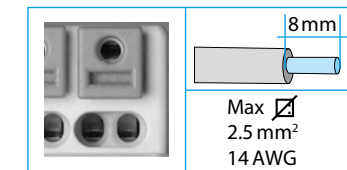
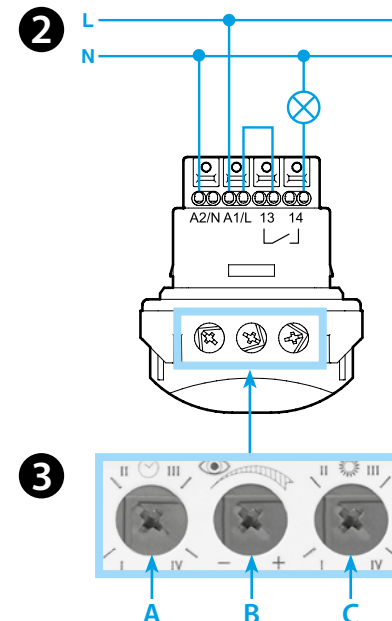
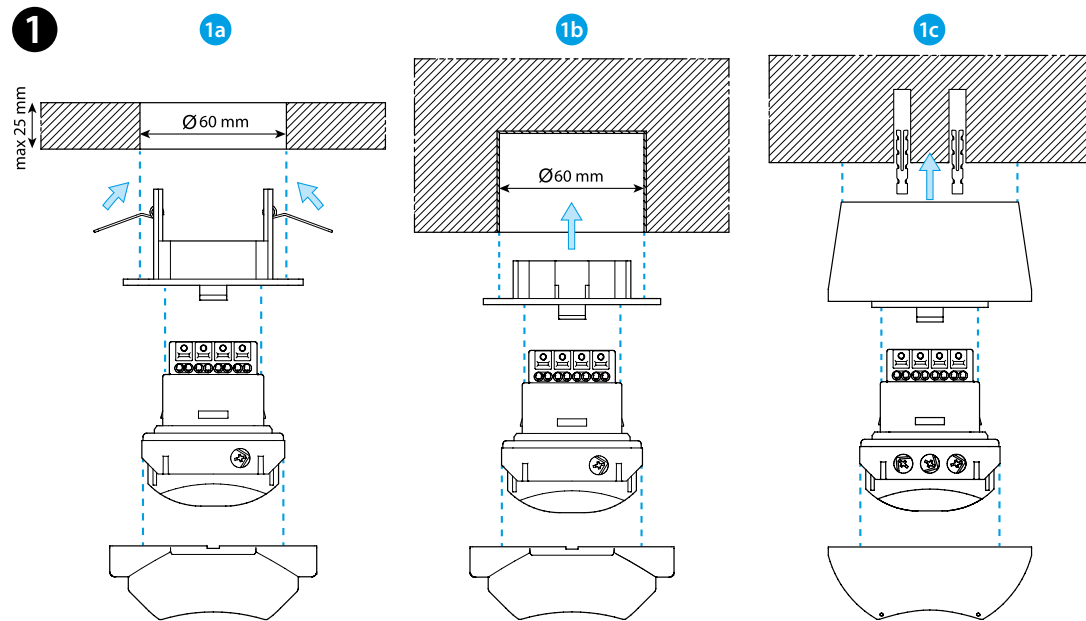




18.51

EN 60669-1 / EN 60669-2-1	
	18.51.8.230.0300 U _N (110...230)V AC (50/60 Hz) U _{min} 96 V AC U _{max} 253 V AC P 1.5 VA (50 Hz) / 1 W
	1 NO (SPST-NO) 10 A 250 V AC
	AC1 2500 VA
	AC15 450 VA
	(230 V) 1000 W
	(230 V) 350 W
	CFL-LED (230 V) 150 W
	(-10...+50)°C
IP40	



ROMÂNĂ

18.51 SENZOR DE MIȘCARE ȘI PREZENȚĂ

- INSTALARE**
 - 1a Montare în tavan suspendat (tavan fals)
 - 1b Montare în tavan (îngropată)
 - 1c Montare pe tavan
- SCHEMA DE CONEXIUNE**
- SETĂRILE**
 - A Întârzierea la deconectare (I = 12 s - II = 3 min - III = 15 min - IV = 35 min)
 - B Setarea sensibilității: reglați sensibilitatea pentru a se potrivești locației și pentru a evita declanșarea falsă
 - C Reglarea pragului de intervenție în funcție de intensitatea luminoasă ambientală (I = 1 lx - II = 10 lx - III = 500 lx - IV = permanent ON (∞ lx))
- TERMINALE DE CONEXIUNE "PUSH-IN"**
 - 4a Conexiune-cablu solid
 - 4b Conexiune-cablu lițat
 - 4c Deconectare
- DIAGRAMA FUNCȚIONĂRII**
 - Detecția mișcării
 - Contactul de la ieșire
- CÂMPUL DE ACOPERIRE**
 - Două arii de sensibilitate
 - 6a Prezență (micromișcare)
 - 6b Mișcare
 - Aria de sensibilitate 360°
- DEMONTAREA**
- ACCESORII**