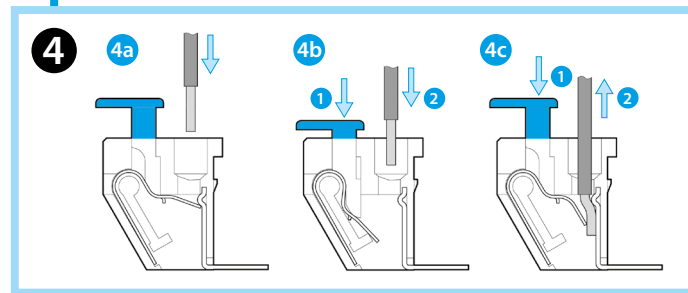
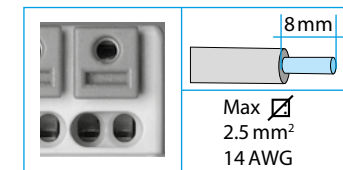
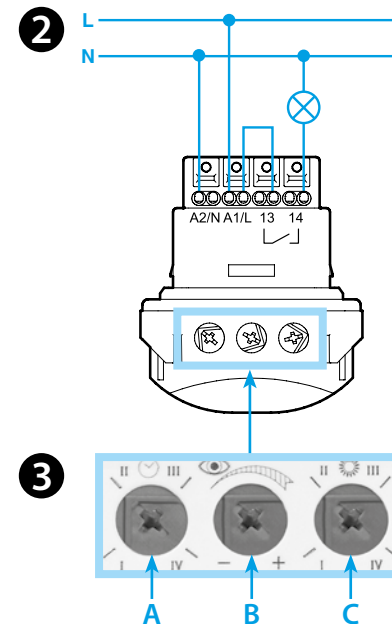
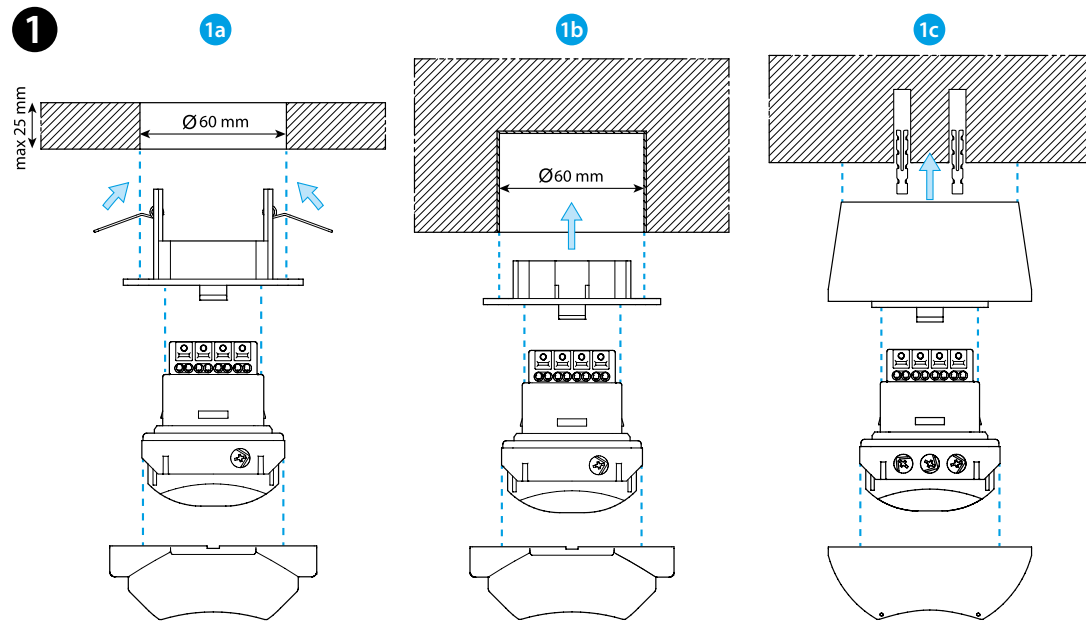




18.51

EN 60669-1 / EN 60669-2-1	
	<b>18.51.8.230.0300</b> U <sub>N</sub> (110...230)V AC (50/60 Hz) U <sub>min</sub> 96 V AC U <sub>max</sub> 253 V AC P 1.5 VA (50 Hz) / 1 W
	1 NO (SPST-NO) 10 A 250 V AC
	AC1                    2500 VA AC15                  450 VA (230 V)        1000 W (230 V)        350 W CFL-LED (230 V)    150 W
	(-10...+50)°C
IP40	



# PORTUGUÊS

## 18.51 SENSOR DE MOVIMENTO E PRESENÇA

- INSTALAÇÃO**
  - 1a Montagem embutido em forro
  - 1b Montagem embutido em teto
  - 1c Montagem sobreposto em teto ou forro
- ESQUEMA DE LIGAÇÃO**
- AJUSTES**
  - A Ajuste do tempo de retardo (I = 12 s - II = 3 min - III = 15 min - IV = 35 min)
  - B Ajuste de sensibilidade: ajusta a sensibilidade para atender o local e evitar acionamentos indesejados
  - C Ajuste de luminosidade (I = 1 lx - II = 10 lx - III = 500 lx - IV = sempre ON (∞ lx))

- TERMINAL PUSH-IN (CONECÇÃO)**
  - 4a Conexão cabo rígido
  - 4b Conexão cabo flexível
  - 4c Desconexão

- FUNCIONAMENTO**
  - Detecção de movimento
  - Contato de saída

- ÁREA DE DETECÇÃO**
  - Duas áreas de detecção:
  - 6a Presença (micro-movimentos)
  - 6b Movimento
  - Área de leitura: 360°

- DESMONTAGEM**
- ACCESSORI**

