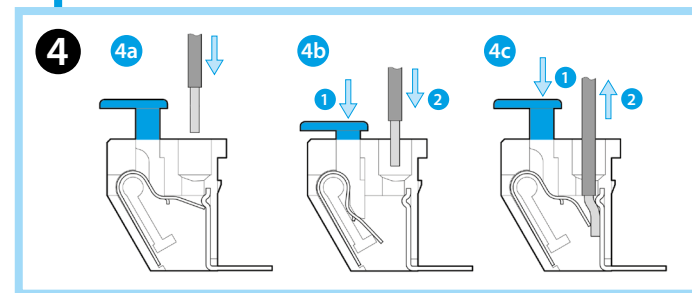
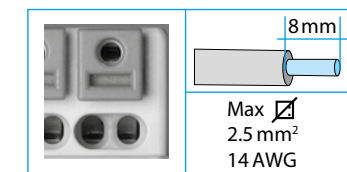
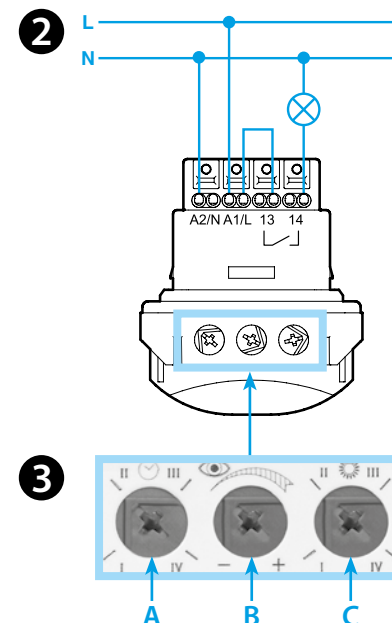
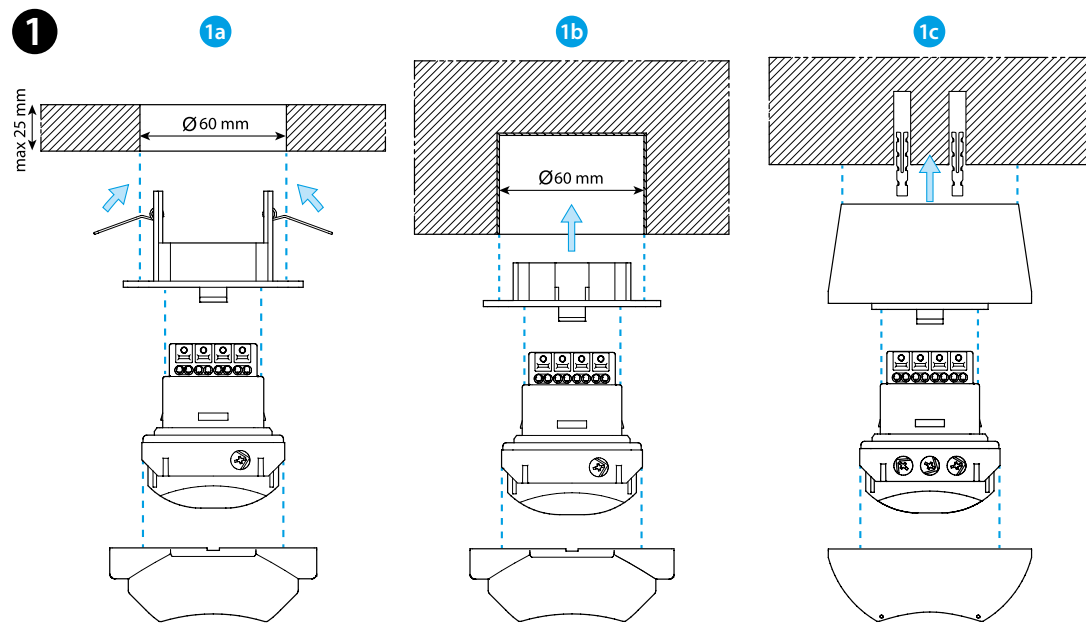




18.51

EN 60669-1 / EN 60669-2-1	
	18.51.8.230.0300 U _N (110...230)V AC (50/60 Hz) U _{min} 96 V AC U _{max} 253 V AC P 1.5 VA (50 Hz) / 1 W
	1 NO (SPST-NO) 10 A 250 V AC
	AC1 2500 VA AC15 450 VA ⚡ (230 V) 1000 W ⚡ (230 V) 350 W CFL-LED (230 V) 150 W
	(-10...+50)°C
IP40	



ITALIANO

18.51 RILEVATORE DI MOVIMENTO E DI PRESENZA

- 1 INSTALLAZIONE**
 - 1a Controsoffitto
 - 1b Incasso a soffitto
 - 1c Soffitto
- 2 SCHEMA DI COLLEGAMENTO**
- 3 REGOLAZIONI**
 - A Regolazione del ritardo (I = 12 s - II = 3 min - III = 15 min - IV = 35 min)
 - B Regolazione della sensibilità: adatta il rilevatore all'ambiente nel quale è utilizzato, evitando accensioni non volute
 - C Regolazione della luminosità (I = 1 lx - II = 10 lx - III = 500 lx - IV = sempre ON (∞ lx))
- 4 TERMINALI PUSH-IN (COLLEGAMENTO)**
 - 4a Collegamento cavi rigidi o con puntalini
 - 4b Collegamento cavi flessibili
 - 4c Disconnessione
- 5 FUNZIONAMENTO**
 - Rilevazione movimento
 - Contatto di uscita del relè
- 6 CAMPI DI COPERTURA**

Due aree di rilevamento (h = 3 m):

 - 6a Presenza (micro-movimenti): (4x4)m
 - 6b Movimento: (8x8)m

Area di lettura: 360°
- 7 SMONTAGGIO**
- 8 ACCESSORI**

