
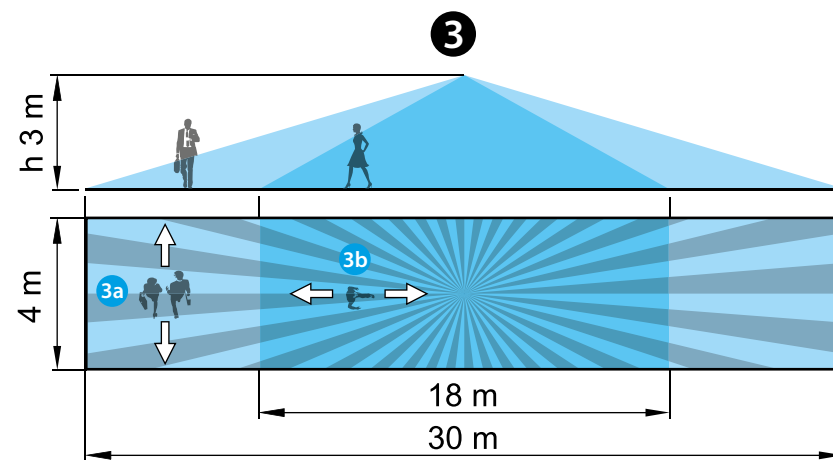
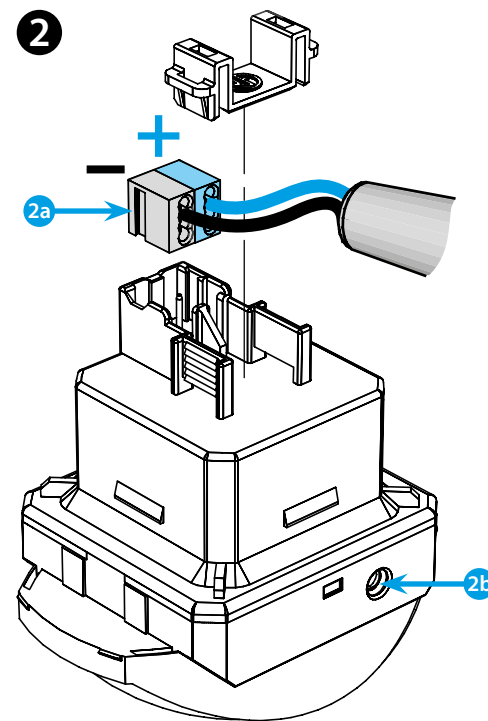
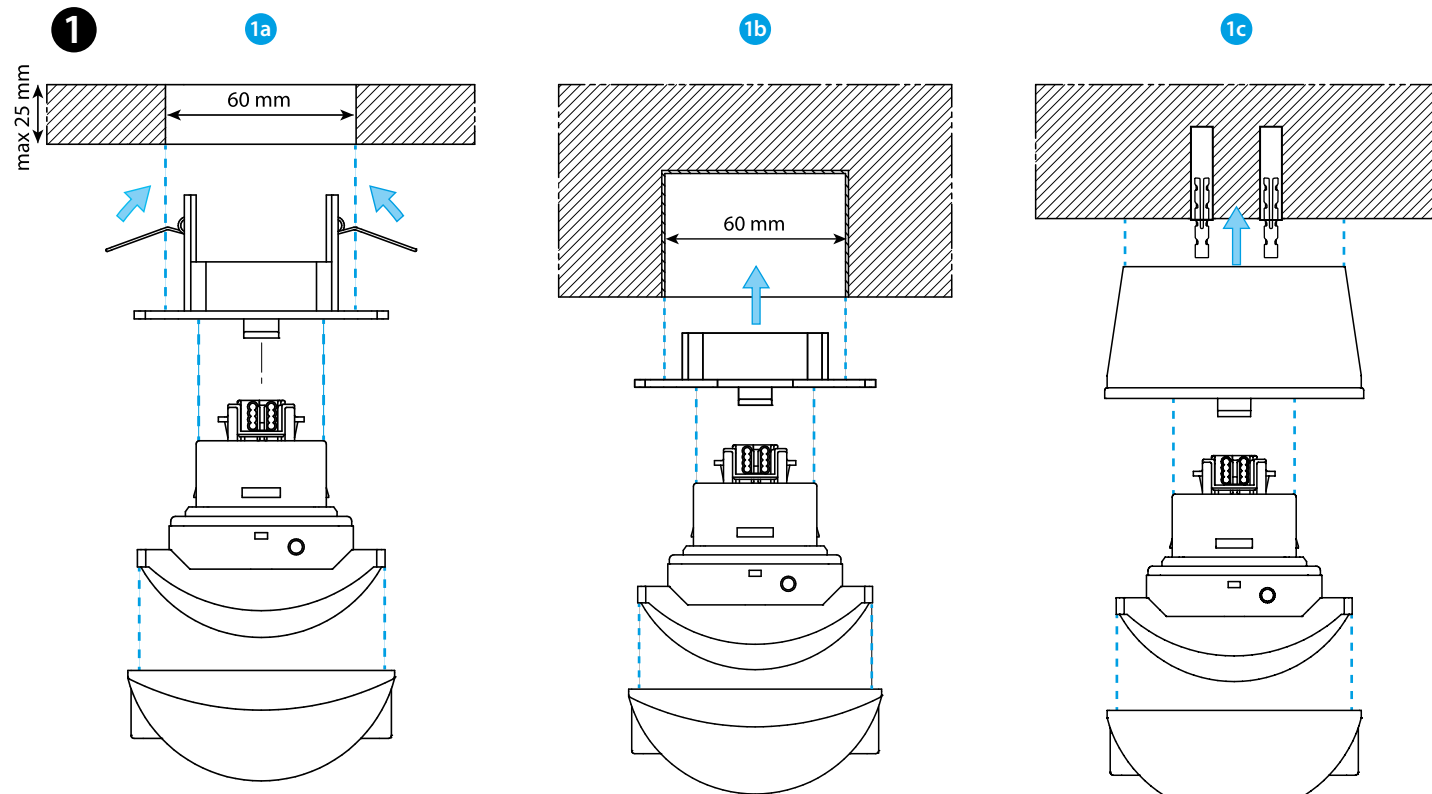




18.4K

18.4K.9.030.0001	
IN	BUS KNX 29 V DC (21...32 V DC) SELV
	(-5...+45)°C
IP40	



ROMÂNĂ

18.4K.9.030.0001

SENZOR DE MIȘCARE ȘI PREZENȚĂ KNX

1 INSTALARE

- 1a Montare în tavan suspendat (tavan fals)
- 1b Montare în tavan (îngropată)
- 1c Montare pe tavan

2 SCHEMA DE CONEXIUNE

- 2a Alimentare BUS KNX
- 2b Buton KNX de programare

3 CÂMPUL DE ACOPERIRE

- Aria de sensibilitate (h = 3 m):
30m lungime – 4m lățime
- 3a Mișcare tangențială
- 3b Mișcare radială

NOTĂ

- Produsul nu poate fi utilizat în aplicații de securitate
- Clasă de mediu conformă cu EN 50491-2: protejat la climă în condiții necontrolate, temperatură -25...+55°C
- Verificați adresa corectă a dispozitivului și parametrii de setare prin ETS
- EN 60669-1 / EN 60669-2-1 / EN 50491
- IP40