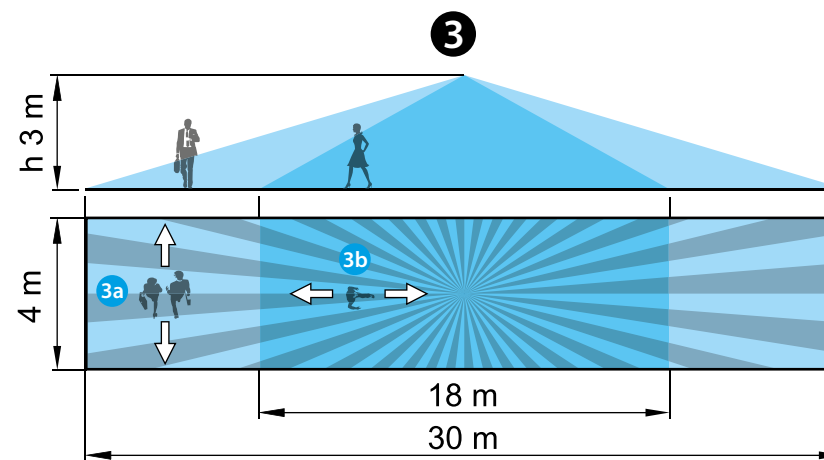
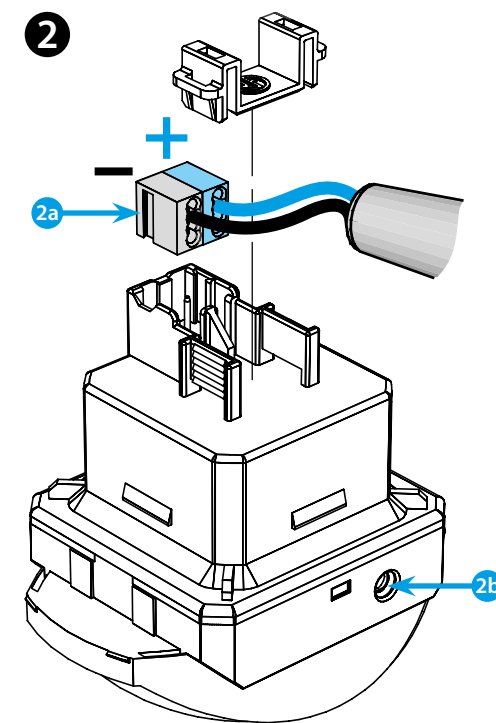
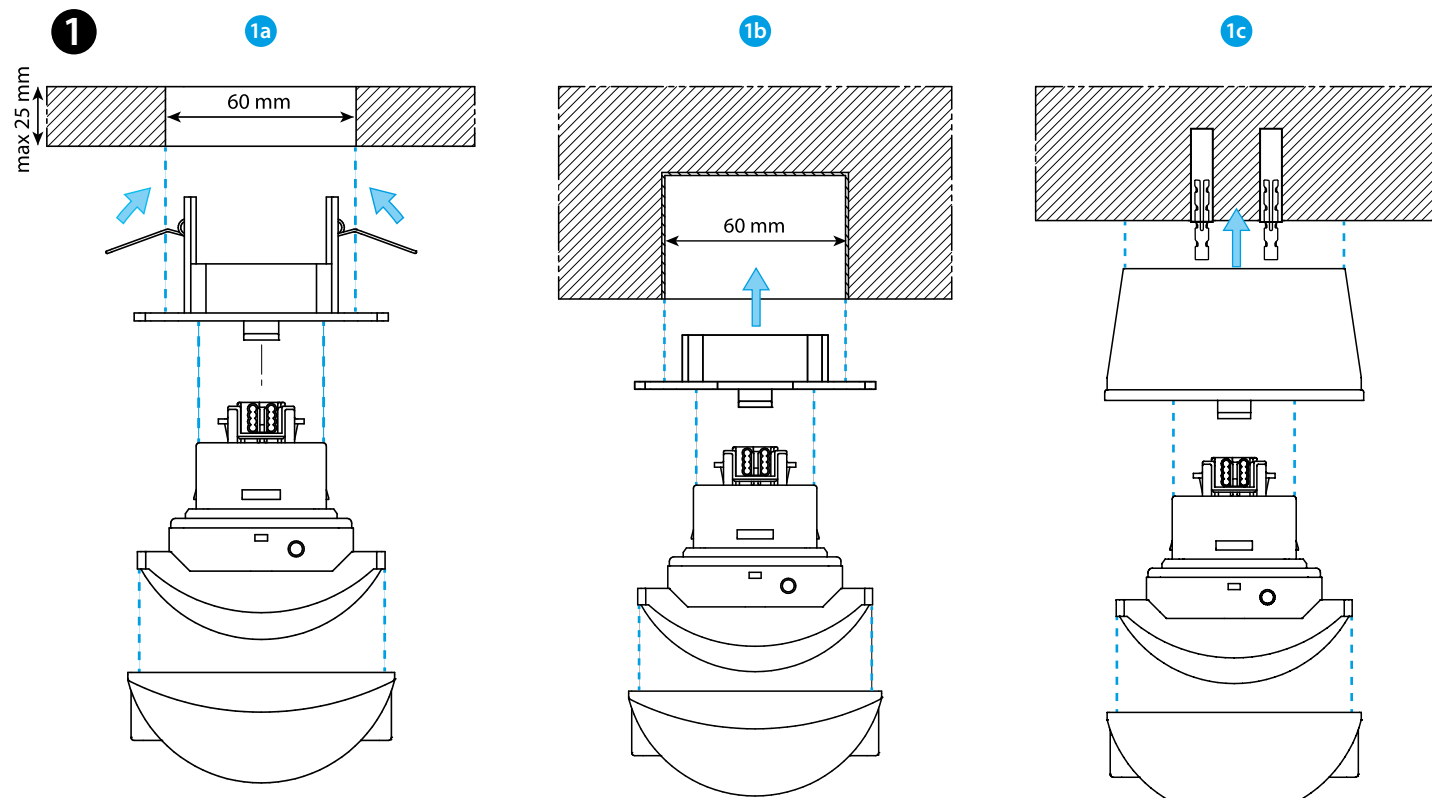




18.4K

18.4K.9.030.0001	
IN	BUS KNX 29 V DC (21...32 V DC) SELV
	(-5...+45)°C
IP40	



MAGYAR

18.4K.9.030.0001
KOMBINÁLT KAPCSOLÓ KNX csatlakozással
(fénykapcsoló + mozgás- és jelenlétérzékelő)

1 SZERELÉS

- 1a Álmennyezetbe szerelés
- 1b Falba süllyesztett szerelés
- 1c Falon kívüli szerelés

2 BEKÖTÉSI VÁZLAT

- 2a KNX BUS csatlakozás
- 2b KNX programozó nyomógomb

3 MOZGÁSÉRZÉKELÉS TARTOMÁNYA

- Mennyezet magassága: 3 m
- Hosszúság: 30 m
- Szélesség: 4 m
- 3a Keresztirányú mozgás
- 3b Hosszirányú mozgás

NOTE

- A készüléket biztonsági célra nem szabad használni
- Környezeti feltételek az EN 50491-2 szerint, környezeti hőmérséklet: (-25...+55) °C
- A készülék címét és a paramétereit ETS programmal konfiguráljuk
- EN 60669-1 / EN 60669-2-1 / EN 50491
- IP 40