
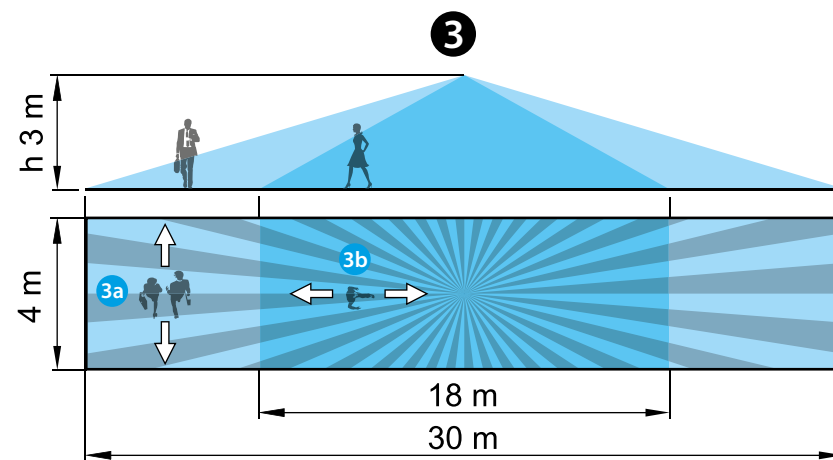
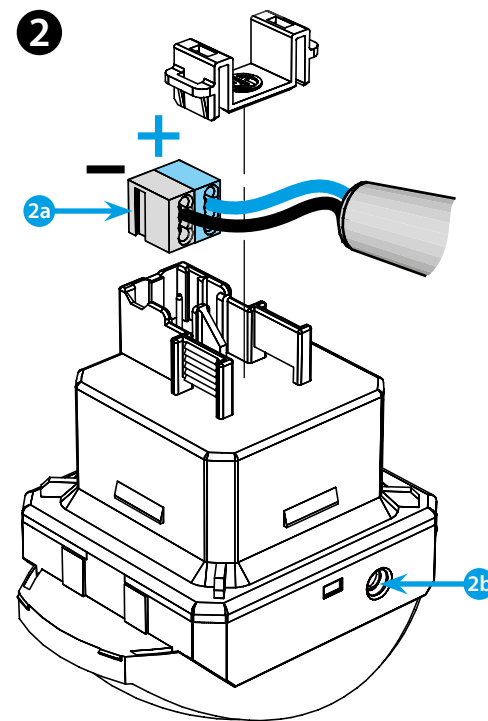
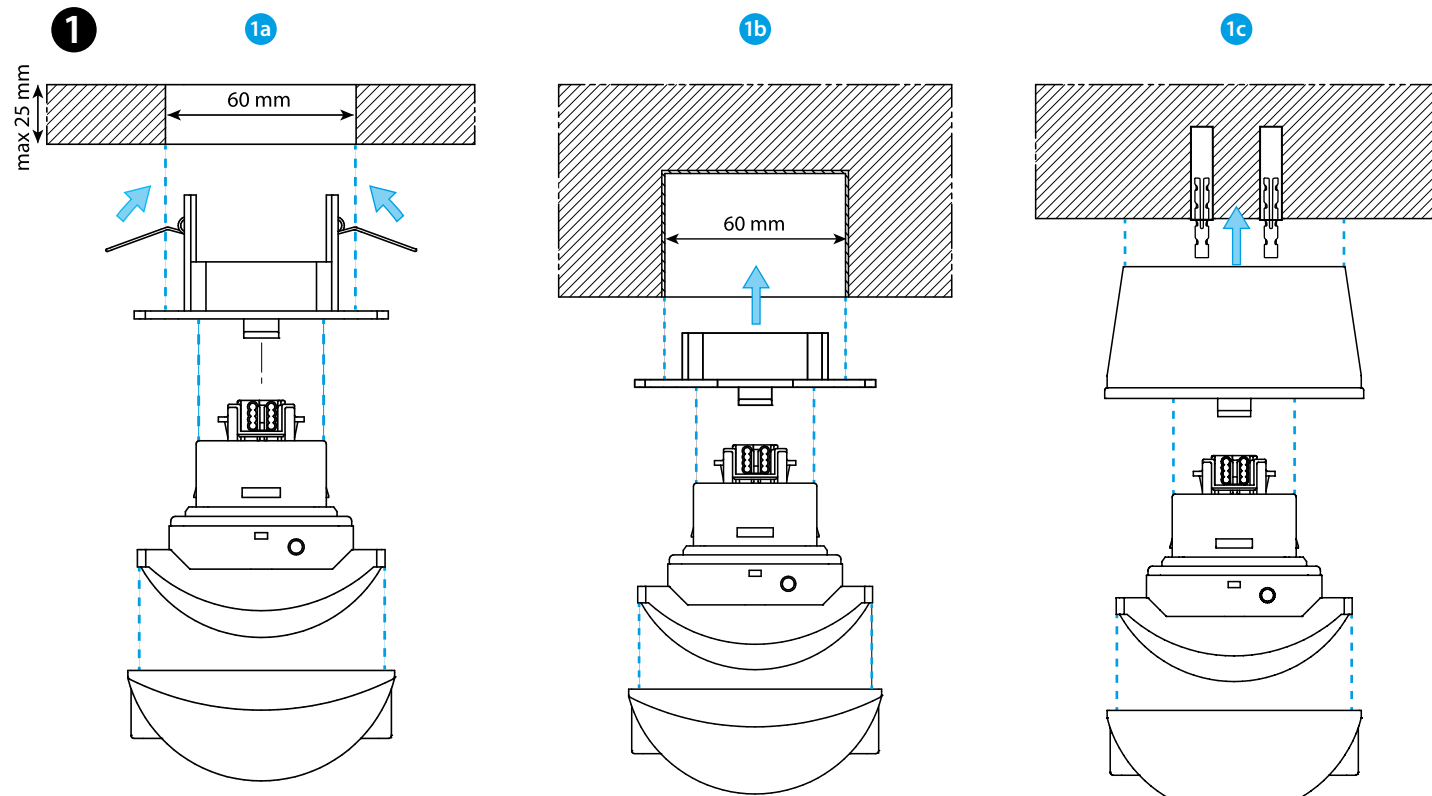




18.4K

|   |                                     |
|---|-------------------------------------|
| 18.4K.9.030.0001  |                                     |
| IN  | BUS KNX 29 V DC (21...32 V DC) SELV |
|  | (-5...+45)°C                        |
| IP40  |                                     |



# DEUTSCH

18.4K.9.030.0001  
BEWEGUNGS- UND PRÄSENZMELDER MIT KNX-SCHNITTSTELLE

- 1 MONTAGE**
  - 1a Montage in abgehängte Decken
  - 1b Unterputzmontage
  - 1c Aufputzmontage
- 2 ANSCHLUSS-SCHALTBILD**
  - 2a KNX-BUS-Anschlussklemmen
  - 2b KNX Programmierstaste
- 3 ERFASSUNGSBEREICH**
  - Deckenhöhe: 3 m
  - Länge: 30 m
  - Breite: 4 m
  - 3a Gehbereich, quer zum Melder (tangentialer Erfassungsbereich)
  - 3b Arbeitsbereich, frontal zum Melder (radiale Erfassungsbereich)

- HINWEIS**
- Das Produkt darf nicht für Sicherheitsfunktionen verwendet werden
  - Umgebungsbedingungen gemäß EN 50491-2: Für Wettergeschützte Einsatzbereiche, Temperaturbereich -25...+55 °C
  - Überprüfen Sie die korrekte Adresse des Geräts und der Einstellparameter über ETS
  - EN 60669-1 / EN 60669-2-1 / EN 50491
  - IP40