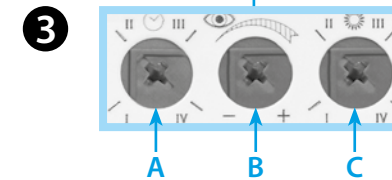
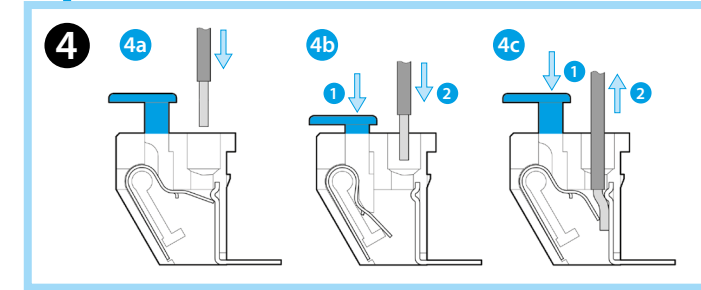
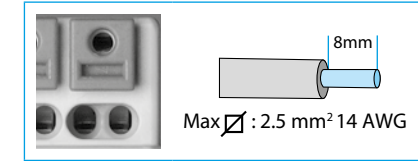
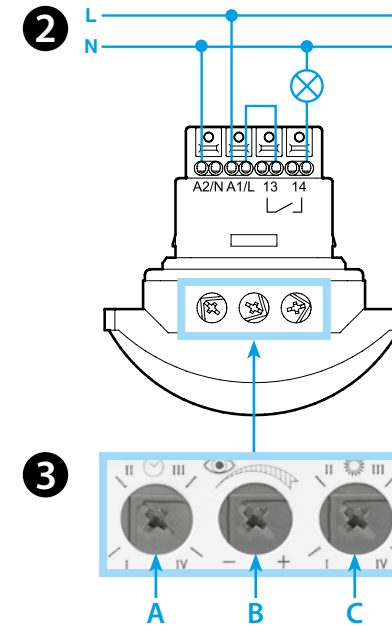
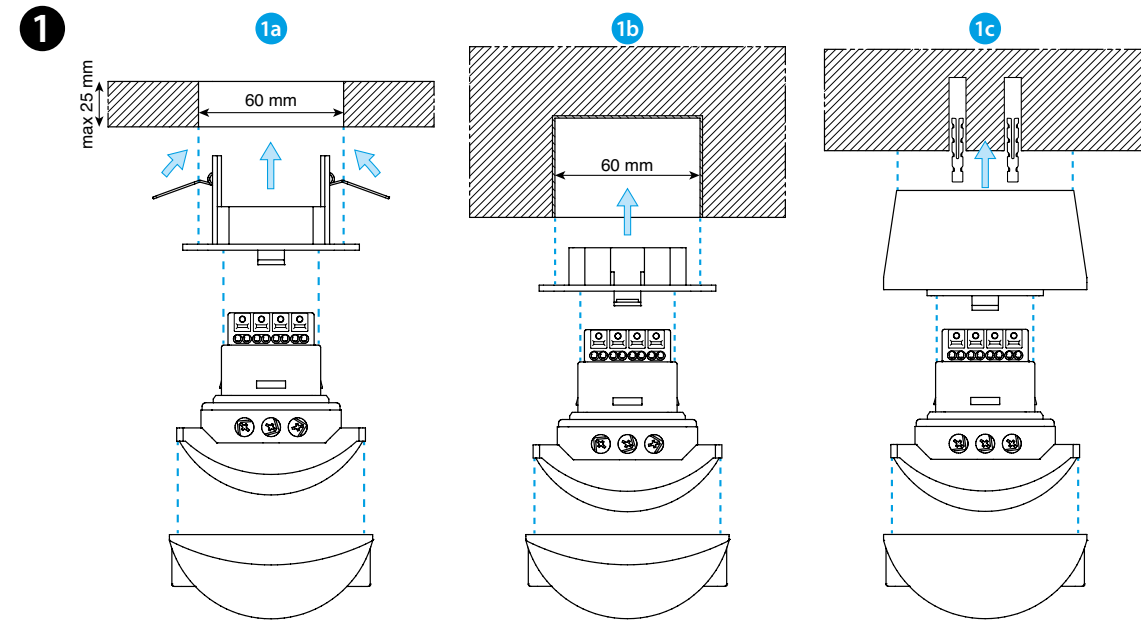




18.41

EN 60669-1 / EN 60669-2-1	
	18.41.8.230.0300 U _N (110...230)V AC (50/60 Hz) U _{min} 96 V AC U _{max} 253 V AC P 1.5 VA (50 Hz) / 1 W
	1 NO (SPST-NO) 10 A 250 V AC
	AC1 2500 VA AC15 450 VA ⚙️ (230 V) 1000 W ⚡ (230 V) 350 W CFL-LED (230 V) 150 W
	(-10...+50)°C
IP40	



DEUTSCH

18.41 BEWEGUNGSMELDER FÜR FLURE ODER KORRIDORE

- 1 MONTAGE**
1a Montage in abgehängte Decken
1b Unterputzmontage
1c Aufputzmontage

2 ANSCHLUSS-SCHALTBILD

- 3 EINSTELLUNGEN**
A Abschaltverzögerung: I=12s; II=3min; III=15min; IV=35min
B Empfindlichkeit einstellen: Anpassung des Sensors entsprechend der Anwendung (Gegebenheiten, Ort) um ungewollte Fehlschaltungen zu vermeiden.
C Einstellbare Helligkeitsschwelle: I=1lx; II=10lx; III=500lx; IV= Helligkeitsunabhängiges Einschalten (∞ lx)

- 4 ANSCHLÜSSE DER PUSH-IN - KLEMMEN**
4a Anschluss mit massiven Draht oder mit Aderendhülsen
4b Anschluss mit mehrdrähtigen Draht (Litzendraht)
4c Entfernen der elektrischen Verbindungen

5 FUNKTIONS-DIAGRAMM

- 5a** Bewegungserfassung
 Ausgangskontakt

- 6 ERFASSUNGSBEREICH**
 Deckenhöhe: 3 m
 Länge: 30 m
 Breite: 4 m
6a Gehbereich, quer zum Melder (tangentialer Erfassungsbereich)
6b Arbeitsbereich, frontal zum Melder (radiale Erfassungsbereich)

7 AUSBAU

8 ZUBEHÖR

HINWEIS
 Bei der Inbetriebnahme und nach jeder Spannungsunterbrechung erfolgt eine Initialisierung von ca. 30 Sekunden.

