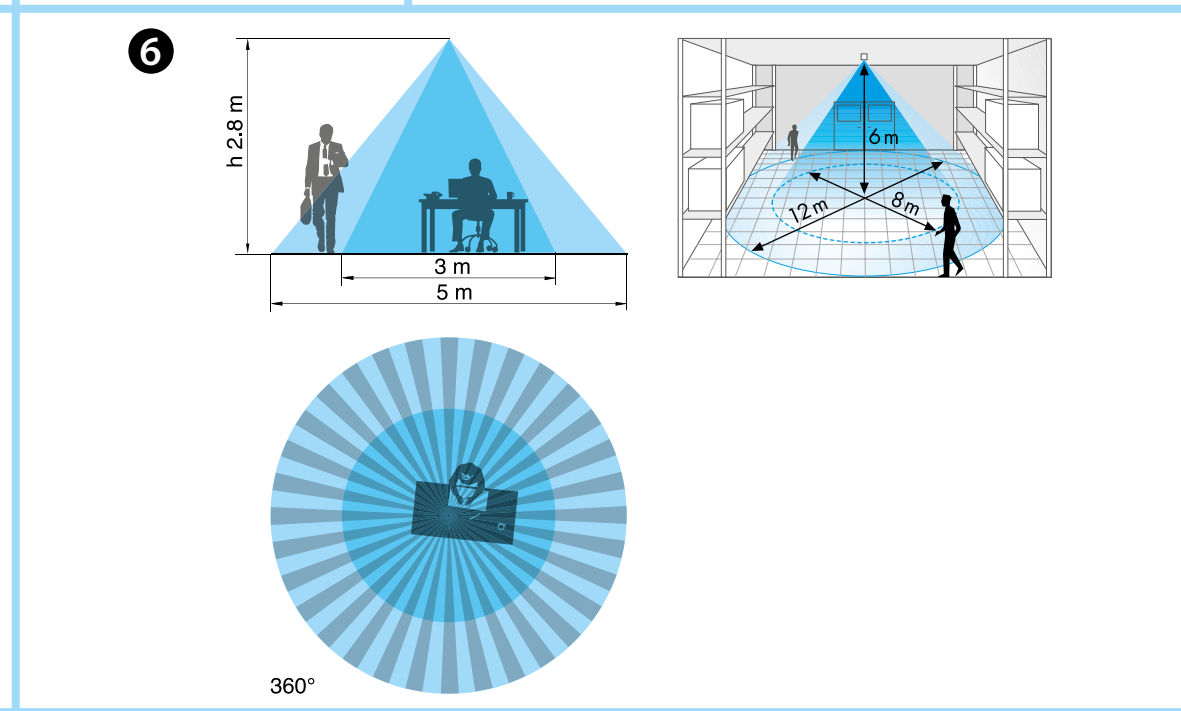
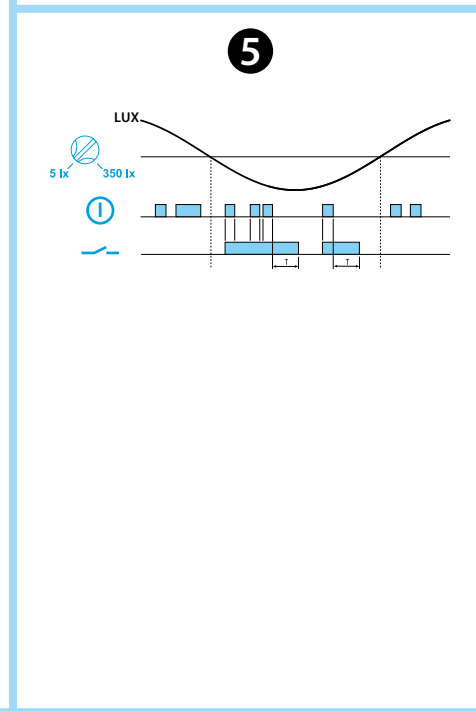
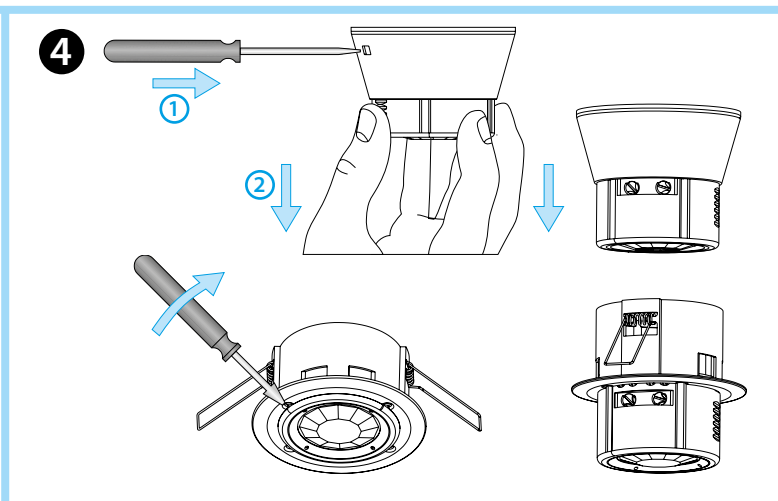
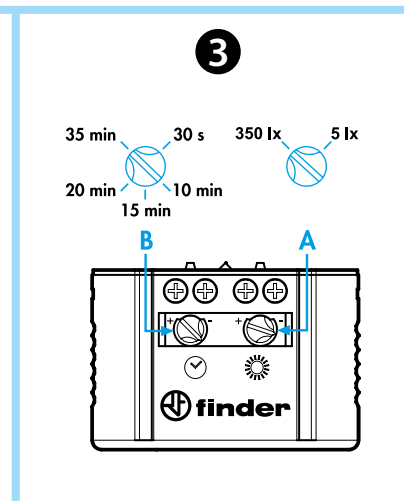
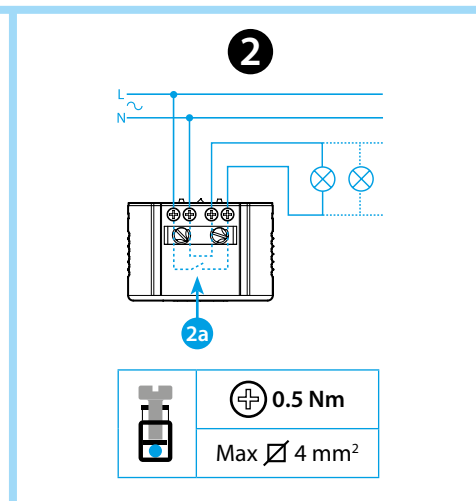
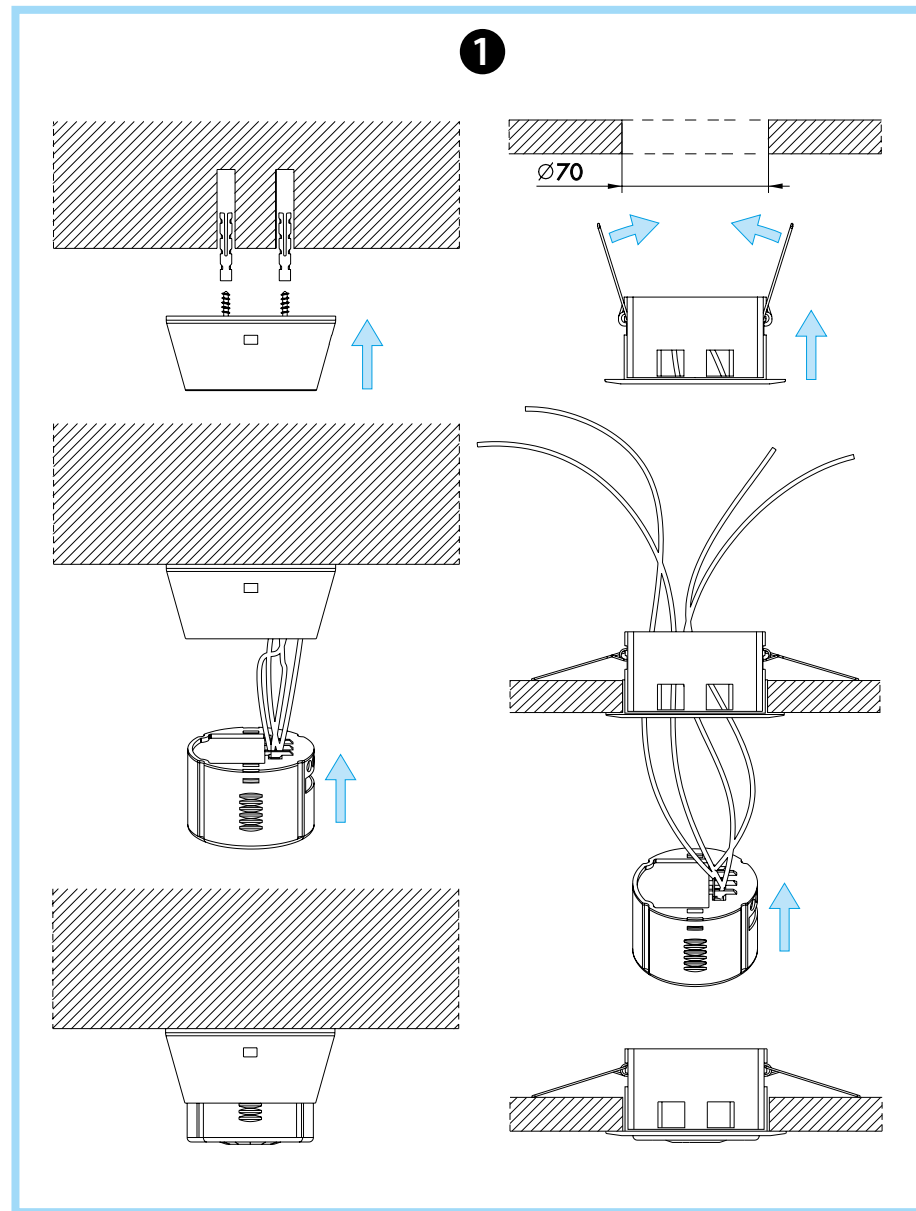




18.31.8.230.0031

EN 60669 - 1 / EN 60669 - 2 - 1	
	18.31.8.230.0031 U _N (120...230)V AC (50/60 Hz) U _{min} 96 V AC U _{max} 253 V AC P 2 VA (50 Hz) / 1 W
	1 NO (SPST-NO) 10 A 120 V AC 10 A 230 V AC
	AC1 2300 VA AC15 (120 V AC) 250 VA AC15 (230 V AC) 450 VA
	(120 V AC) 500 W (230 V AC) 1000 W
	(120 V AC) 200 W (230 V AC) 350 W CFL-LED (230 V AC) 150 W
	(-10...+50)°C
IP40	

Utility Model - IB1831001 - 01/25
Finder S.p.A. con unico socio
10040 ALMESE (TO) - ITALY



ITALIANO

18.31
RILEVATORE DI MOVIMENTO PER INSTALLAZIONE SU ALTI SOFFITTI
(fino a 6 metri)

1 MONTAGGIO

2 SCHEMI DI COLLEGAMENTO
2a Collegamento interno

3 REGOLAZIONI

A soglia di intervento crepuscolare (5...350)lx
B ritardo allo spegnimento (30s...35min)

NOTA

Impostando a fondo scala il regolatore **A**, il dispositivo commuterà sempre, indipendentemente dalla luce ambiente

4 SMONTAGGIO

5 FUNZIONAMENTO

- Rilevazione movimento
- Contatto di uscita del relè

6 VISTA LATERALE

(Campo di copertura - Installazione a soffitto)
Area di lettura: 110°

NOTA

All'atto della prima alimentazione, e a seguito di ogni mancanza di tensione, il rilevatore effettua un'inizializzazione hardware-software della durata di circa 30".