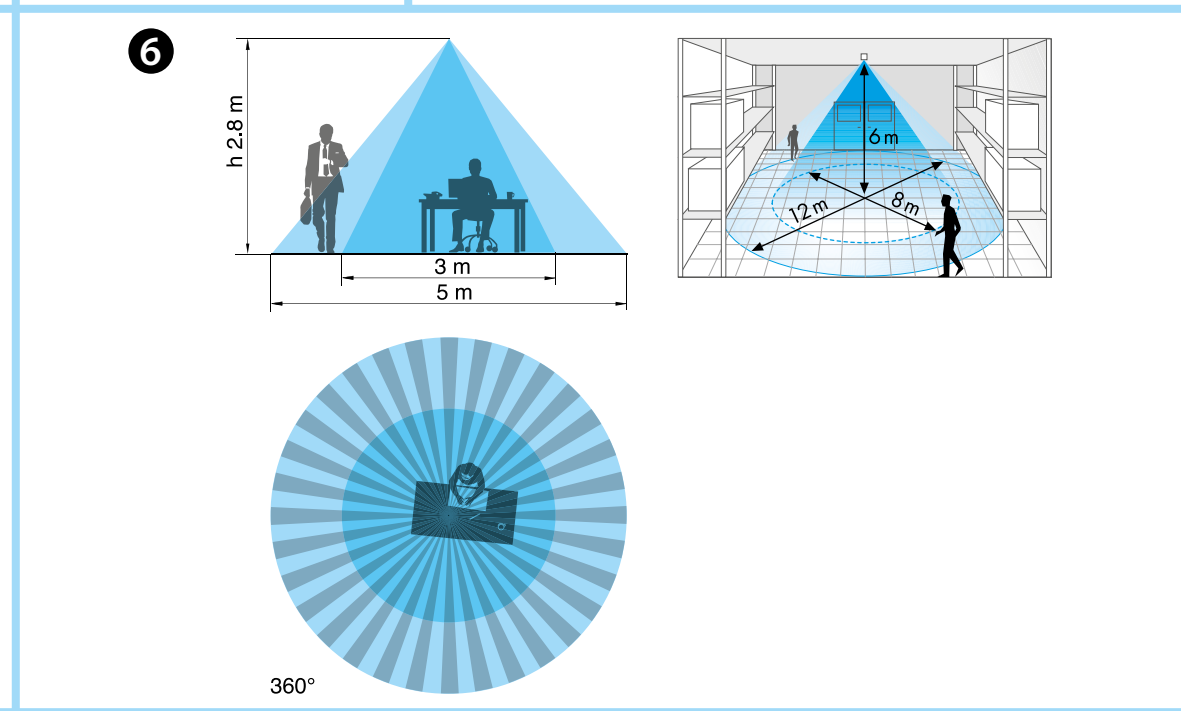
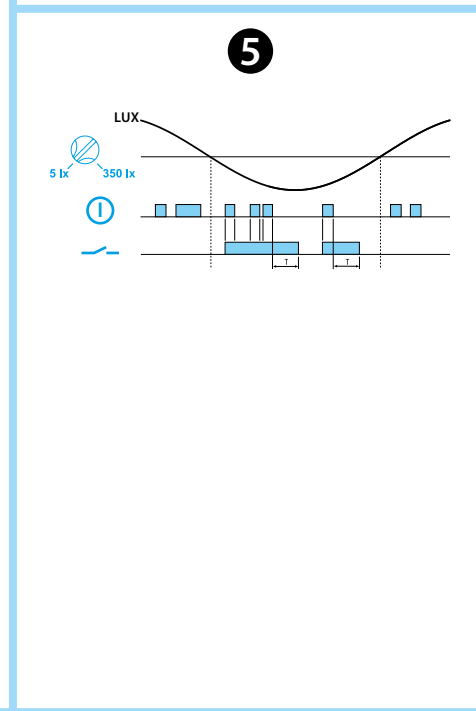
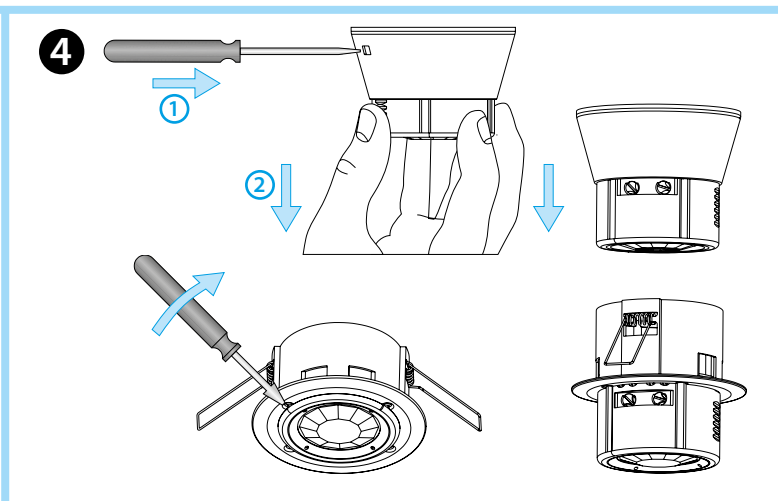
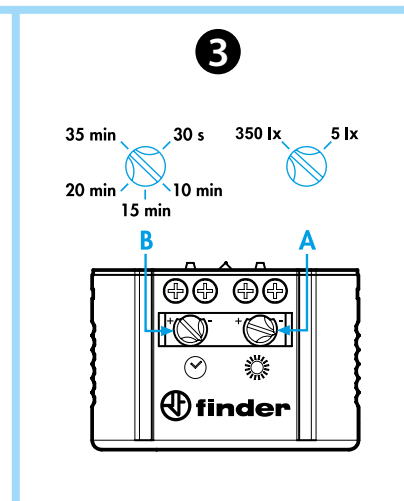
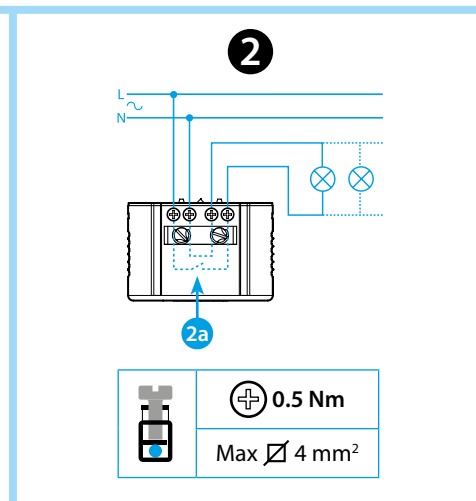
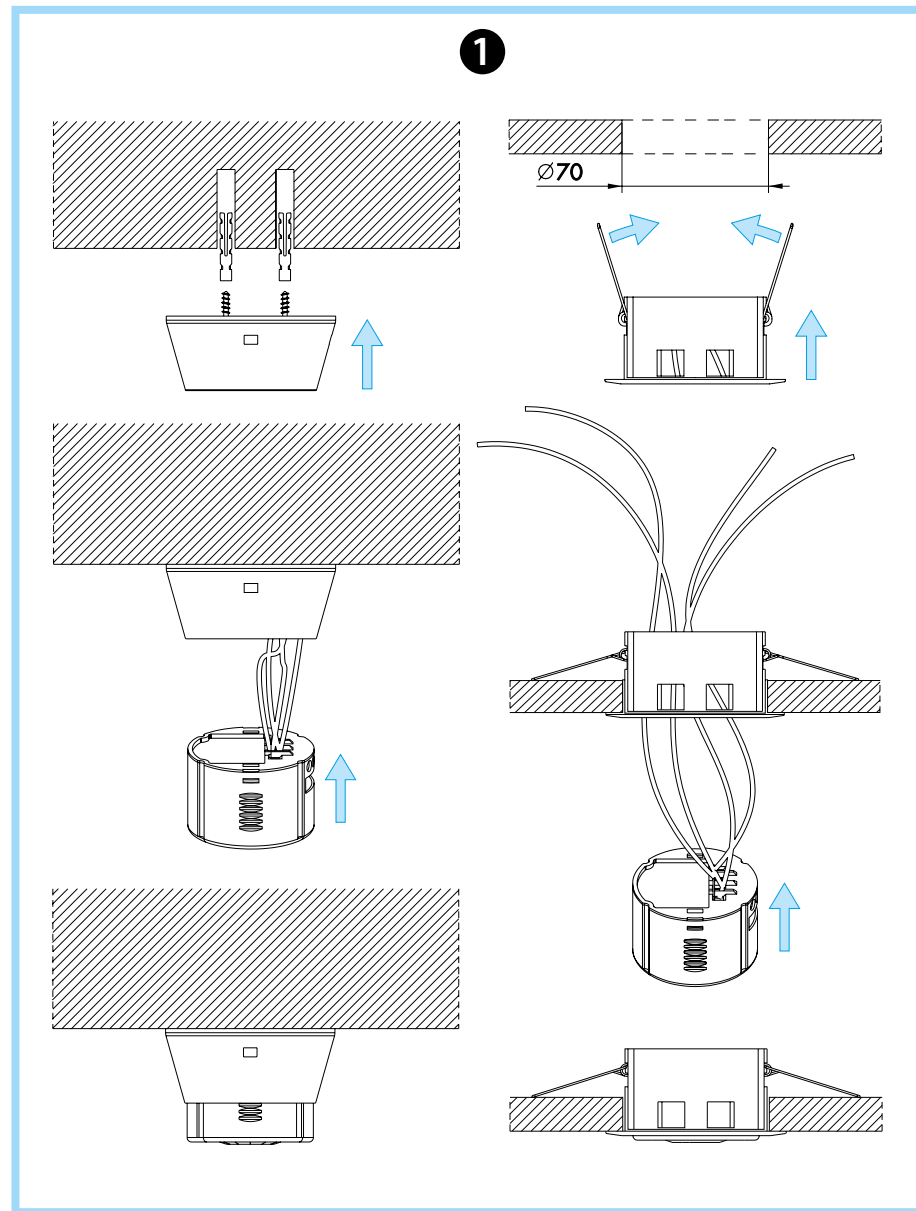




**18.31.8.230.0031**

EN 60669 - 1 / EN 60669 - 2 - 1	
	<b>18.31.8.230.0031</b> U <sub>N</sub> (120...230)V AC (50/60 Hz) U <sub>min</sub> 96 V AC U <sub>max</sub> 253 V AC P 2 VA (50 Hz) / 1 W
	1 NO (SPST-NO) 10 A 120 V AC 10 A 230 V AC
	AC1 2300 VA AC15 (120 V AC) 250 VA AC15 (230 V AC) 450 VA
	(120 V AC) 500 W (230 V AC) 1000 W
	(120 V AC) 200 W (230 V AC) 350 W CFL-LED (230 V AC) 150 W
	(-10...+50)°C
IP40	

Utility Model - IB1831001 - 01/25  
Finder S.p.A. con unico socio  
10040 ALMESE (TO) - ITALY



# DEUTSCH

18.31  
BEWEGUNGSMELDER FÜR EINE DECKENHÖHE BIS ZU 6 m

- MONTAGE**
- ANSCHLUSSBEISPIELE**  
2a Die Kontakte sind intern
- EINSTELLUNG**  
A Einstellbare Helligkeitsschwelle (5...350)lx  
B Ausschaltverzögerung (30s...35min)  
**Anmerkung**  
Bei Einstellung des Drehreglers A auf den maximalen Wert, schaltet der Bewegungsmelder den Ausgangskontakt unabhängig von der Umgebungshelligkeit
- AUSBAU**
- FUNKTIONS-DIAGRAMM**  
① Erkannte Bewegung  
— Ausgangskontakt
- SENKRECHTER ERFASSUNGSBEREICH**  
(Bereich der Bewegungserfassung - Deckenmontage)  
Erfassungsbereich: 110°

**HINWEIS**  
Bei der Inbetriebnahme und nach jeder Spannungsunterbrechung erfolgt eine Initialisierung von ca. 30 Sekunden.