

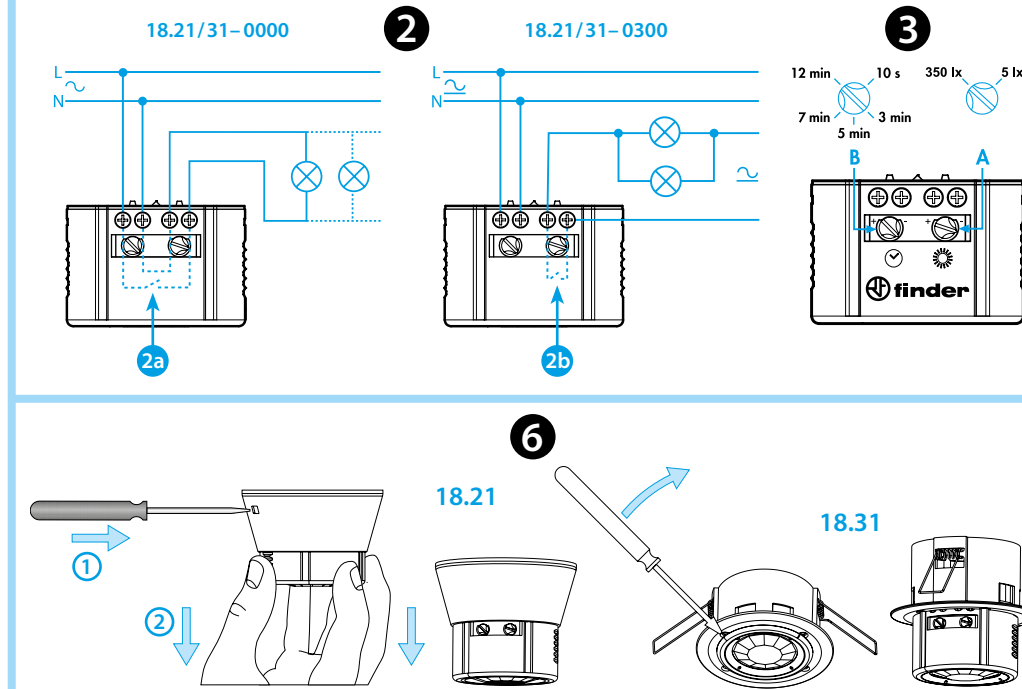
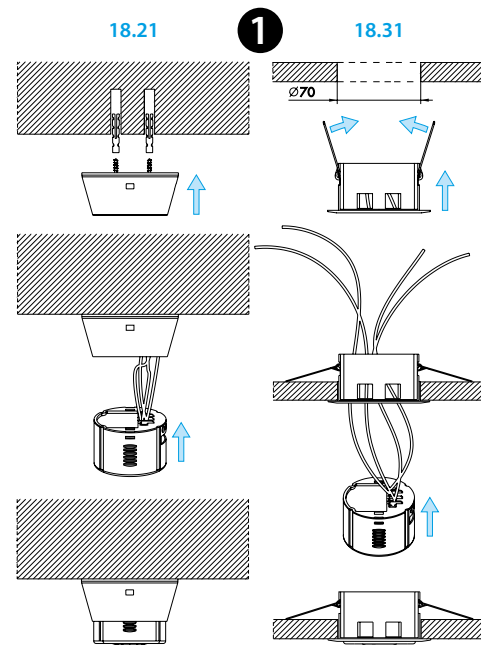


18.21



18.31

EN 60669 - 1 / EN 60669 - 2 - 1			
<b>18.x1.8.230.0000</b> $U_N$ (120...230)V AC (50/60 Hz) $U_{min} - U_{max}$ 96 V AC - 253 V AC	<b>18.x1.8.230.0300</b> $U_N$ (120...230)V AC (50/60 Hz) $U_{min} - U_{max}$ 96 V AC - 253 V AC		<b>18.x1.0.024.0300</b> $U_N$ 24 V AC (50/60 Hz) / DC $U_{min} - U_{max}$ (19.2 V - 26.4 V) AC/DC
	P 2 V A (50 Hz) / 1 W		
1 NO (SPST-NO) 10 A 120 V AC 10 A 230 V AC	1 NO (SPST-NO) 10 A 250 V AC		
	AC1 (230 V) 2300 VA AC15 (230 V) 450 VA	AC1 (230 V) 2500 VA AC15 (230 V) 450 VA	
(120 V AC) 500 W (230 V AC) 1000 W	(230 V) 1000 W		
(120 V AC) 200 W (230 V AC) 350 W	(230 V) 350 W		
CFL-LED (230 V) 150 W	CFL-LED (230 V) 150 W		
(-10...+50)°C			
IP40			



# PORTUGUÊS

## 18.21-18.31 SENSOR DE PRESENÇA PARA AMBIENTES INTERNOS

- MONTAGEM** (Embutir ou sobrepor)
- ESQUEMA DE LIGAÇÃO**  
2a-2b Conexões internas
- AJUSTE**  
A ajuste do monitoramento da luz ambiente (5...350)lx  
B retardo ao desligamento (10s...12min)  
**Nota**  
Ajustando o seletor A para o máximo valor, o dispositivo comutará o contato independentemente do nível de iluminação ambiente
- FUNCIONAMENTO**  
4a Pulsos de movimento  
Contato
- VISTA LATERAL**  
(Área de detecção - Montagem em teto)  
5a Instalação múltipla
- DESMONTAGEM**
- ACESSORI**

**NOTA**  
- Após a primeira energização, ou reenergização após uma interrupção de energia, o sensor fará uma inicialização de hardware e de software durante aproximadamente 30 segundos  
- As versões com alimentação 24 V AC/DC não são adequadas para conexão a um circuito SELV

