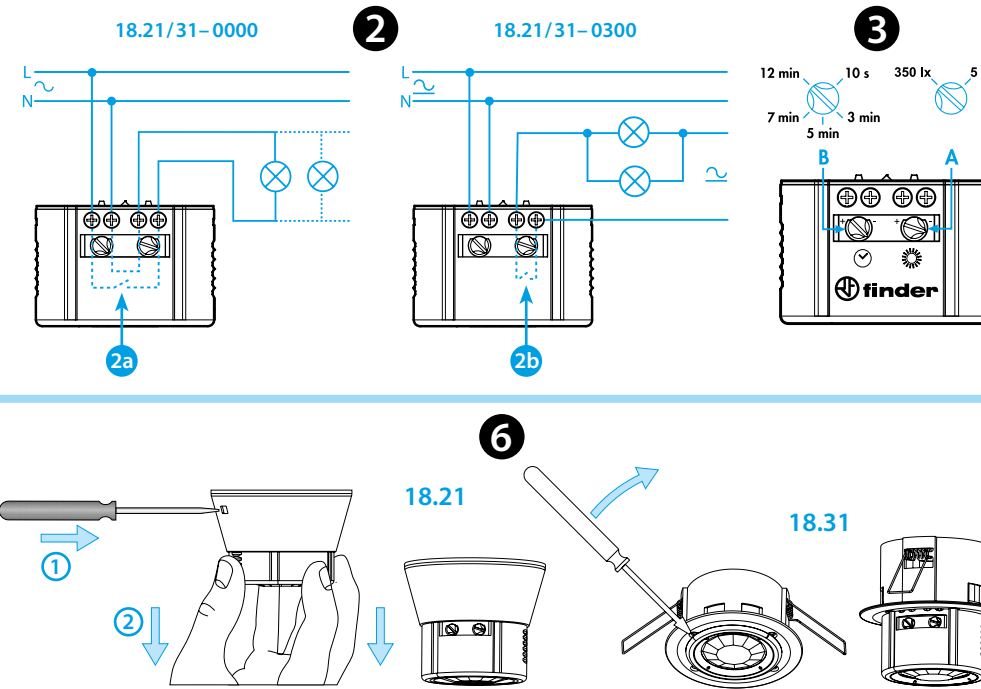
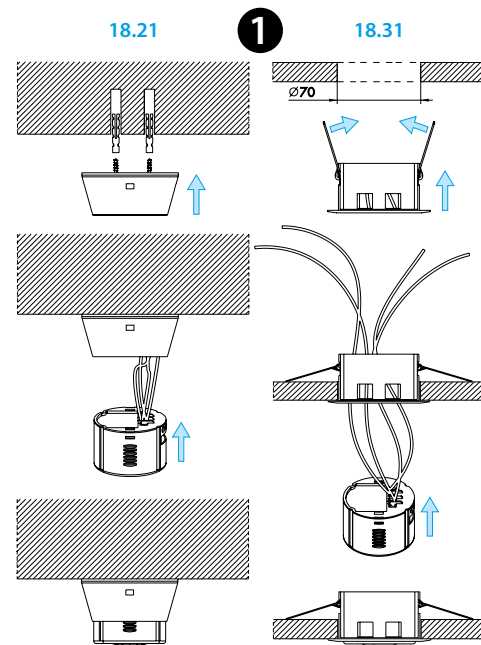




18.21

18.31

EN 60669 - 1 / EN 60669 - 2 - 1			
	<b>18.x1.8.230.0000</b> $U_N$ (120...230)V AC (50/60 Hz) $U_{min} - U_{max}$ 96 V AC - 253 V AC	<b>18.x1.8.230.0300</b> $U_N$ (120...230)V AC (50/60 Hz) $U_{min} - U_{max}$ 96 V AC - 253 V AC	
	<b>18.x1.0.024.0300</b> $U_N$ 24 V AC (50/60 Hz) / DC $U_{min} - U_{max}$ (19.2 V - 26.4 V) AC/DC		
P 2 V A (50 Hz) / 1 W			
	1 NO (SPST-NO) 10 A 120 V AC 10 A 230 V AC	1 NO (SPST-NO) 10 A 250 V AC	
	AC1 (230 V) 2300 VA AC15 (230 V) 450 VA	AC1 (230 V) 2500 VA AC15 (230 V) 450 VA	
	(120 V AC) 500 W (230 V AC) 1000 W	(230 V) 1000 W	
	(120 V AC) 200 W (230 V AC) 350 W	(230 V) 350 W	
	CFL-LED (230 V) 150 W	CFL-LED (230 V) 150 W	
	(-10...+50)°C		
IP40			

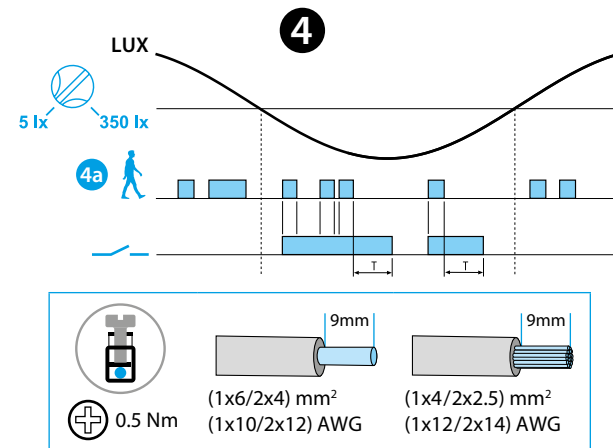


# ITALIANO

## 18.21-18.31 RILEVATORE DI MOVIMENTO PER INSTALLAZIONE DA INTERNI

- MONTAGGIO**
- SCHEMI DI COLLEGAMENTO**  
2a-2b Collegamento interno
- REGOLAZIONI**  
A soglia di intervento crepuscolare (5...350)lx  
B ritardo allo spegnimento (10s...12min)  
**NOTA**  
Impostando a fondo scala il regolatore A, il dispositivo commuterà sempre, indipendentemente dalla luce ambiente
- FUNZIONAMENTO**  
4a Rilevazione movimento  
Contatto di uscita del relè
- VISTA LATERALE**  
(Campo di copertura - Installazione a soffitto)  
5a Installazione multipla
- SMONTAGGIO**
- ACCESSORI**

**NOTA**  
- All'atto della prima alimentazione, e a seguito di ogni mancanza di tensione, il rilevatore effettua un'inizializzazione hardware-software della durata di circa 30"  
- Le versioni con alimentazione 24 V AC/DC non sono adatte al collegamento a un circuito SELV



Utility Model - IB1821001 - 02/25 - Finder S.p.A. con unico socio - 10040 ALMESE (TO) - ITALY

