



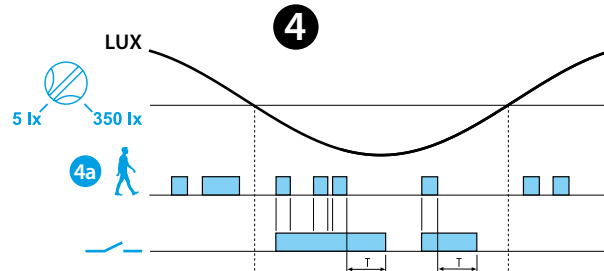
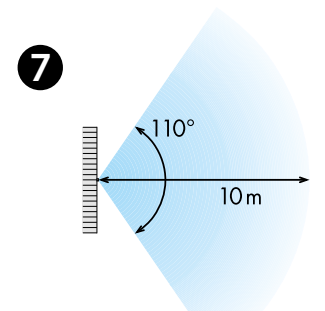
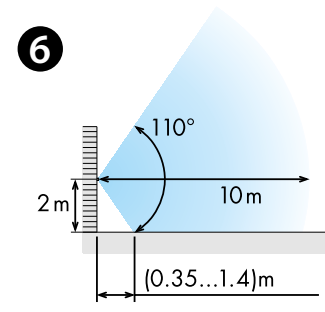
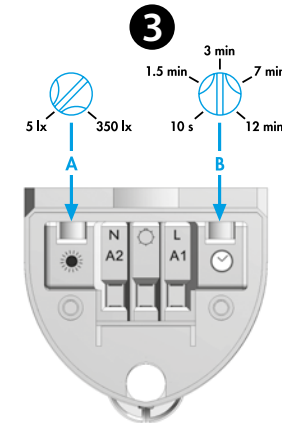
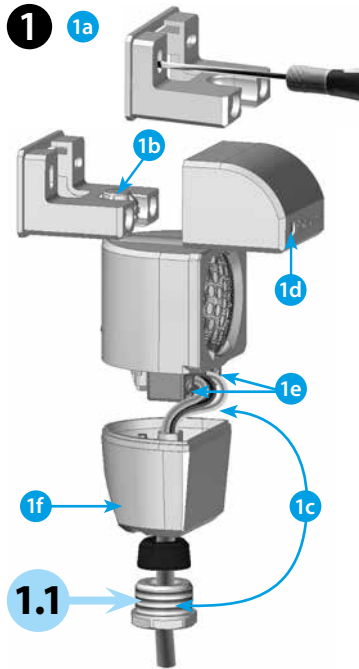
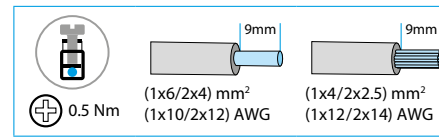
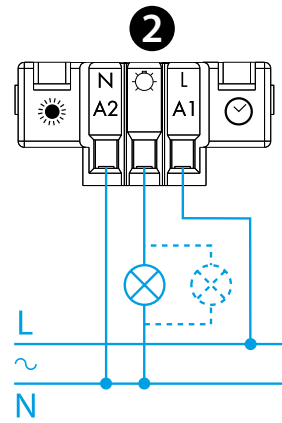




18.11

EN 60669-1 / EN 60669-2-1			
	<b>18.11.8.230.0000</b>		
	$U_N$ (120...230) V AC (50/60)Hz $U_{min} - U_{max}$ 96 V AC - 253 V AC P 2.5 VA (50 Hz)		
	1 NO (SPST-NO) 10 A 120 V AC $\mu$	1 NO (SPST-NO) 10 A 230 V AC $\mu$	
	AC1 2300 VA AC15 (120 V AC) 250 VA	AC1 2300 VA AC15 (230 V AC) 450 VA	
	(120 V AC) 500 W	(230 V AC) 1000 W	
	(120 V AC) 200 W	(230 V AC) 350 W	
	CFL-LED (120 V AC) 80 W	CFL-LED (230 V AC) 150 W	
	(-30...+50)°C		
IP54			



# ROMÂNĂ

## 18.11 SENZOR DE MIȘCARE PENTRU INSTALAȚII DE EXTERIOR

- SECVENȚELE INSTALĂRII**
  - Fixați suportul pe perete
  - Montați senzorul în suport și închideți capacul acestuia
  - Introduceți conductoarele prin corpul senzorului și apoi în terminale **2**
  - Orientați senzorul în poziția dorită și fixați-l prin strângerea șurubului
  - Realizați setările (pragul de intervenție respectiv întârzierea la deconectare)
  - Închideți capacul senzorului cu ajutorul șuruburilor

### 2 SCHEMA DE CONEXIUNE

- SETĂRILE**
  - pragul de intervenție (5...350)lx (350 lx = permanent ON (∞ lx))
  - timpul de întârziere la deconectare (10s...12min)

### 4 DIAGRAMA FUNCȚIONĂRII

- Detecția mișcării
- Contactul de la ieșire

### 5 MONTAREA ȘI ORIENTAREA

### 6 VEDERE LATERALĂ (Câmpul de acoperire - montarea pe perete)

### 7 VEDERE ÎN PLAN (Câmpul de acoperire - montarea pe perete)

### NOTĂ

- După prima punere în funcțiune, ca de altfel la fiecare punere în funcțiune ce urmează după o întrerupere a alimentării, senzorul realizează o inițializare hard-soft pentru aproximativ 30 secunde

- Cablu Ø 8.9...12 mm **1.1**