
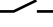


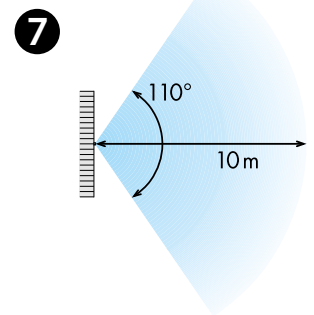
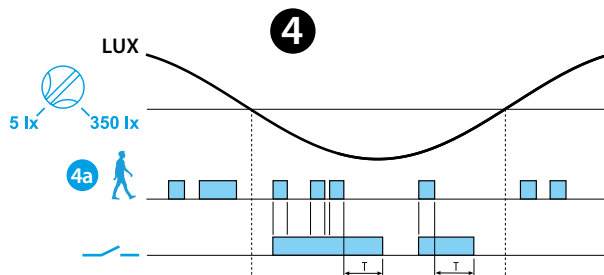
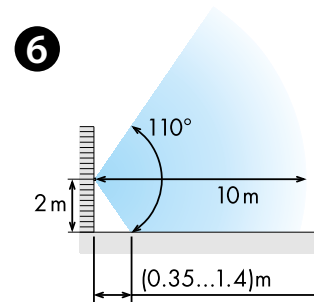
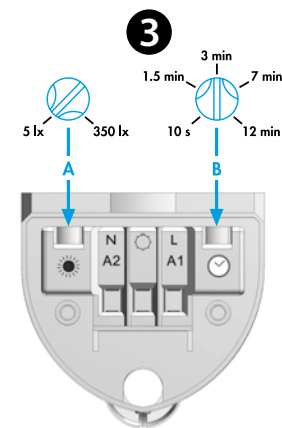
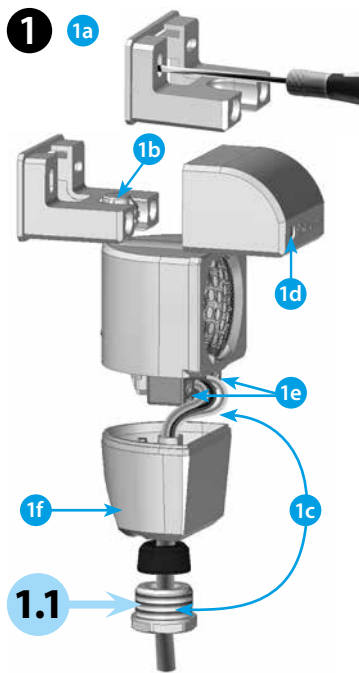
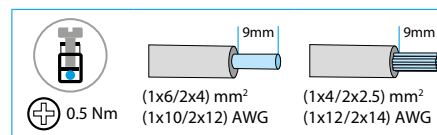
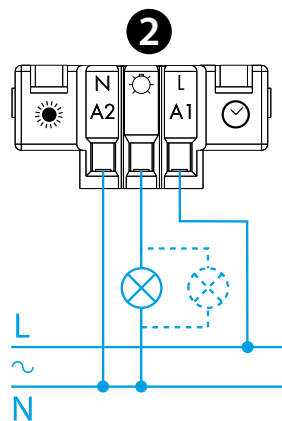




18.11

EN 60669-1 / EN 60669-2-1				
	<b>18.11.8.230.0000</b>			
	$U_N$ (120...230) V AC (50/60)Hz $U_{min} - U_{max}$ 96 V AC - 253 V AC P 2.5 VA (50 Hz)			
	1 NO (SPST-NO)	1 NO (SPST-NO)		
	10 A 120 V AC $\mu$	10 A 230 V AC $\mu$		
	AC1	2300 VA	AC1	2300 VA
	AC15 (120 V AC)	250 VA	AC15 (230 V AC)	450 VA
	(120 V AC)	500 W	(230 V AC)	1000 W
	(120 V AC)	200 W	(230 V AC)	350 W
	CFL-LED (120 V AC)	150 W	CFL-LED (230 V AC)	300 W
	(-30...+50)°C			
	IP54			



# PORTUGUÊS

## 18.11 SENSOR DE PRESENÇA PARA INSTALAÇÕES EXTERNAS

- MONTAGEM**
  - Fixar o suporte à parede
  - Enganchar o sensor ao suporte. Fechar e parafusar a tampa
  - Passar os fios no sensor e conectá-los aos parafusos segundo o esquema 2
  - Regular o sensor. Travar na posição desejada parafusando
  - Agir sob o trimmer, regular a soleira de intervenção crepuscular e o retardo ao apagamento
  - Colocar e parafusar bem a tampa

### 2 ESQUEMA DE CONEXÃO

### 3 REGULAGEM

- início da intervenção de luz ambiente (5...350)lx (350 lx = sempre ON (∞)lx)
- retardo ao apagamento (10s...12min)

### 4 FUNCIONAMENTO

- Pulsos de movimento
- Contato

### 5 MONTAGEM E ORIENTAÇÃO

### 6 VISTA LATERAL

(Montagem em parede - Área sensível)

### 7 VISTA PLANAR

(Montagem em parede - Área sensível)

### NOTA

- Após a primeira energização, ou reenergização após uma interrupção de energia, o sensor fará uma inicialização de hardware e de software durante aproximadamente 30 segundos
- Cabo Ø 8.9...12 mm **1.1**