



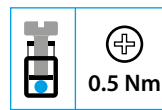
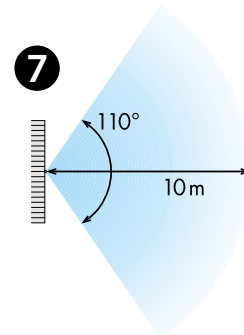
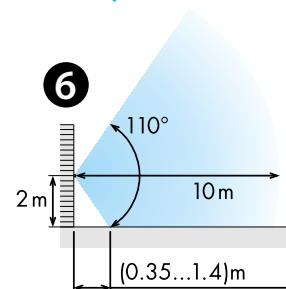
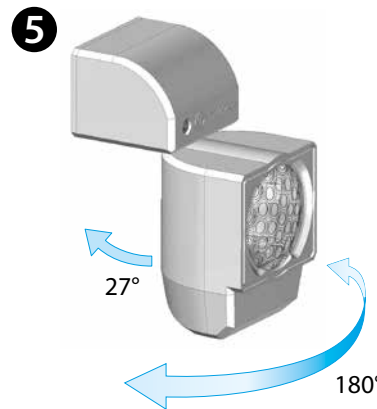
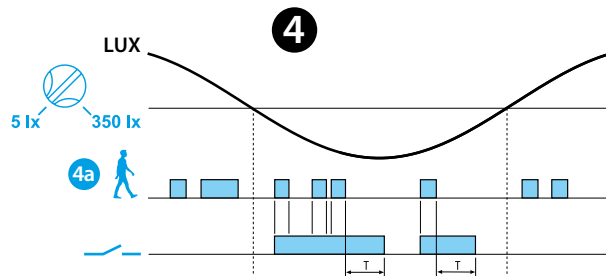
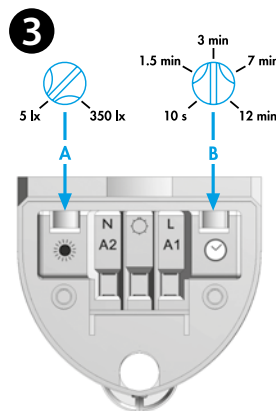
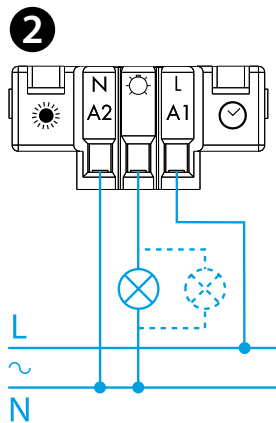
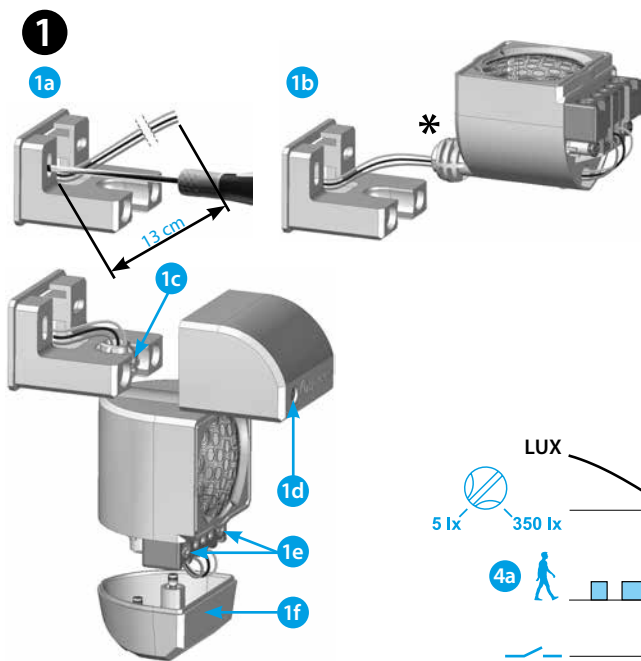




18.01

EN 60669-1 / EN 60669-2-1					
	18.01.8.230.0000 U _N (120...230)V AC (50/60 Hz) U _{min} 96 V AC U _{max} 253 V AC P 2.5 VA (50 Hz)				
	1 NO (SPST-NO) 10 A 120 V AC μ		1 NO (SPST-NO) 10 A 230 V AC μ		
	AC1	2300 VA	AC1	2300 VA	
	AC15 (120 V AC)	250 VA	AC15 (230 V AC)	450 VA	
	(120 V AC)	500 W	(230 V AC)	1000 W	
		(120 V AC)	200 W	(230 V AC)	350 W
		CFL-LED (120 V AC)	80 W	CFL-LED (230 V AC)	150 W
	(-10...+50)°C				
	IP40				



ROMÂNĂ

18.01 SENZOR DE MIȘCARE PENTRU INSTALAȚII INTERIOARE

- 1 SECVENȚELE INSTALĂRII
- 1a Fixați suportul pe perete
 - 1b Introduceți conductoarele prin corpul senzorului și apoi în terminal 2 (* Max 3x1.5 mm²)
 - 1c Montați senzorul în suport și închideți capacul acestuia
 - 1d Orientați senzorul în poziția dorită și fixați-l prin strângerea șurubului
 - 1e Realizați setările (pragul de intervenție respectiv întârzierea la deconectare)
 - 1f Închideți capacul senzorului cu ajutorul șuruburilor

- 2 SCHEMA DE CONEXIUNE
(Secțiunea maximă a conductorului 1.5 mm²)

- 3 SETĂRILE
- A pragul de intervenție (5...350)lx
(350 lx = permanent ON (∞ lx))
 - B timpul de întârziere la deconectare (10 s...12 min)

- 4 DIAGRAMA FUNCȚIONĂRII
- 4a Detecția mișcării
 - Contactul de la ieșire

- 5 MONTAREA ȘI ORIENTAREA

- 6 VEDERE LATERALĂ
(Câmpul de acoperire – montarea pe perete)

- 7 VEDERE ÎN PLAN
(Câmpul de acoperire – montarea pe perete)

NOTĂ
După prima punere în funcțiune, ca de altfel la fiecare punere în funcțiune ce urmează după o întrerupere a alimentării, senzorul realizează o inițializare hard-soft pentru aproximativ 30 secunde.