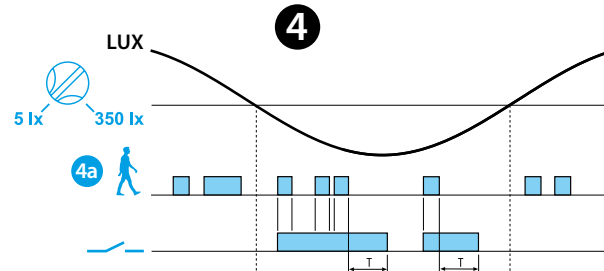
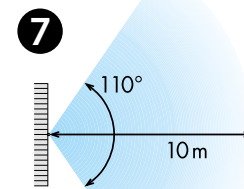
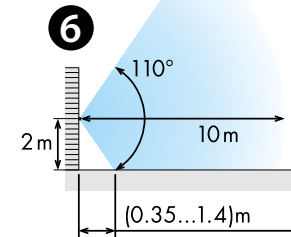
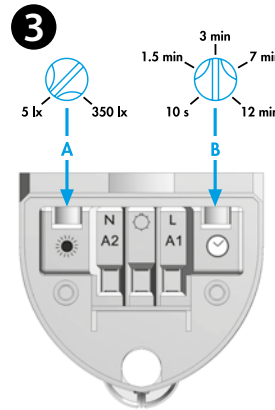
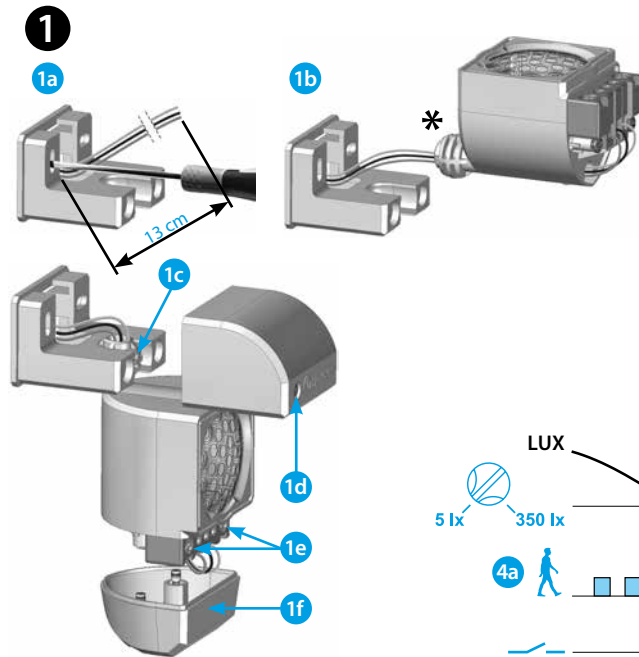
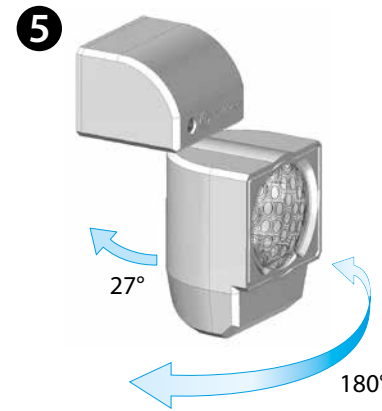
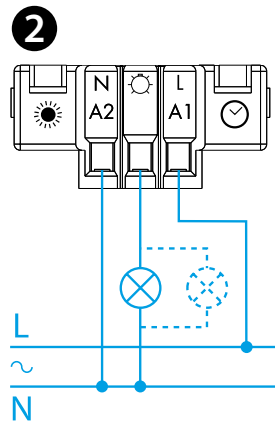




18.01

EN 60669-1 / EN 60669-2-1				
	18.01.8.230.0000 U_N (120...230)V AC (50/60 Hz) U_{min} 96 V AC U_{max} 253 V AC P 2.5 VA (50 Hz)			
	1 NO (SPST-NO) 10 A 120 V AC μ		1 NO (SPST-NO) 10 A 230 V AC μ	
	AC1	2300 VA	AC1	2300 VA
	AC15 (120 V AC)	250 VA	AC15 (230 V AC)	450 VA
	(120 V AC)	500 W	(230 V AC)	1000 W
	(120 V AC)	200 W	(230 V AC)	350 W
	CFL-LED (120 V AC)	80 W	CFL-LED (230 V AC)	150 W
	(-10...+50)°C			
IP40				



MAGYAR

18.01 BELSŐTÉRI KOMBINÁLT FÉNYKAPCSOLÓ

- SZERELÉS**
 - A tartórészt csavarokkal rögzítsük
 - A vezetékeket az alsó zárósapkán húzzuk át és kössük be **2**
(* Max 3x1.5 mm²)
 - Az érzékelőt és a tartórészt illesszük és a csavart kicsit húzzuk meg
 - Az érzékelőt állítsuk be és a rögzítőcsavart húzzuk meg
 - A megvilágítási értéket és a kikapcsolás késleltetést állítsuk be
 - Az alsó zárósapkát és a tömszelencét csavarozzuk össze
- SZERELÉSI PÉLDÁK**
(A max. beköthető vez. keresztmetszet: 3 x 1.5 mm²)
- BEÁLLÍTÁS**
 - Megvilágítási küszöb (5...350)lx
(350 lx = mozgásra bekapcsol, függetlenül a megvilágítás értékétől (∞ lx))
 - Kikapcsolás késleltetési idő (10 s...12 min)
- MŰKÖDÉSI MÓD**
 - Érzékelt mozgás
 - Kimeneti érintkező
- SZERELÉSI UTASÍTÁSOK ÉS ALKALMAZÁS**
- FÜGGŐLEGES ÉRZÉKELÉSI TARTOMÁNY**
(Oldalfalra szerelésnél - Érzékelési tartomány)
- VÍZSZINTES ÉRZÉKELÉSI TARTOMÁNY**
(Oldalfalra szerelésnél - Érzékelési tartomány)

MEGJEGYZÉS
Üzembehelyezéskor és minden feszültségkimaradás után, amikor visszatér a feszültség ca. 30 s-ig tart a működési állapot elérésének ideje.

