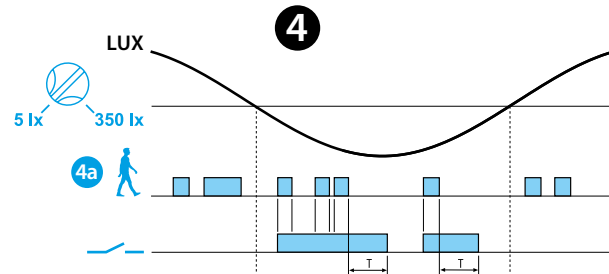
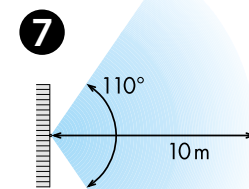
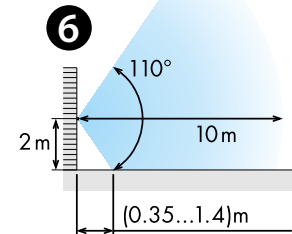
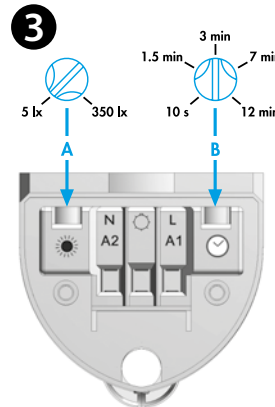
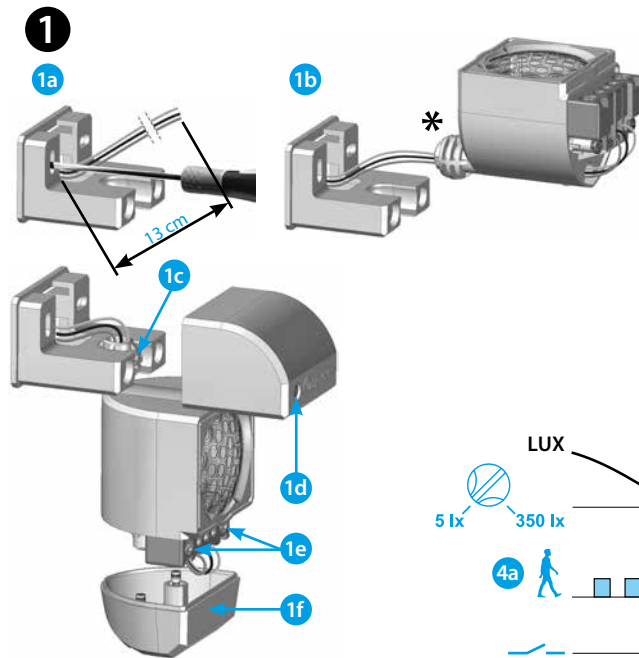
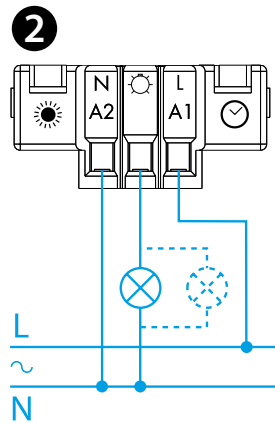




18.01

EN 60669-1 / EN 60669-2-1					
	18.01.8.230.0000 U_N (120...230)V AC (50/60 Hz) U_{min} 96 V AC U_{max} 253 V AC P 2.5 VA (50 Hz)				
	1 NO (SPST-NO) 10 A 120 V AC μ	1 NO (SPST-NO) 10 A 230 V AC μ			
	AC1	2300 VA	AC1	2300 VA	
	AC15 (120 V AC)	250 VA	AC15 (230 V AC)	450 VA	
	(120 V AC)	500 W	(230 V AC)	1000 W	
	(120 V AC)	200 W	(230 V AC)	350 W	
	CFL-LED (120 V AC)		80 W	CFL-LED (230 V AC)	150 W
	(-10...+50)°C				
IP40					



DEUTSCH

18.01 BEWEGUNGSMELDER FÜR INNENRAUM-INSTALLATION

- 1 MONTAGE**
- 1a Befestigungsteil anschrauben
 - 1b Leitungen durch den Sensor führen und anschrauben **2**
 - 1c Sensor und Abdeckkappe fügen
 - 1d Abdeckkappe festschrauben und Sensor ausrichten
 - 1e Helligkeitsschwelle und Abschaltverzögerung einstellen
 - 1f Anschlusskappe anschrauben

- 2 ANSCHLUSSBEISPIELE**
(Max. Anschlussquerschnitt: 3 x 1.5 mm²)
- 3 EINSTELLUNG**
- A Helligkeitsschwelle (5...350)lx
(350 lx = Helligkeitsunabhängiges Einschalten (∞ lx))
 - B Ausschaltverzögerungszeit (10 s...12 min)

- 4 FUNKTION**
- 4a Erkannte Bewegung
 - Ausgangskontakt

- 5 INSTALLATIONSHINWEISE UND ANWENDUNG**
- 6 SENKRECHTER ERFASSUNGSBEREICH**
(Wandmontage - Bereich der Bewegungserfassung)
- 7 WAAGERECHTER ERFASSUNGSBEREICH**
(Wandmontage - Bereich der Bewegungserfassung)

HINWEIS
Bei der Inbetriebnahme und nach jeder Spannungsunterbrechung erfolgt eine Initialisierung von ca. 30 Sekunden.

