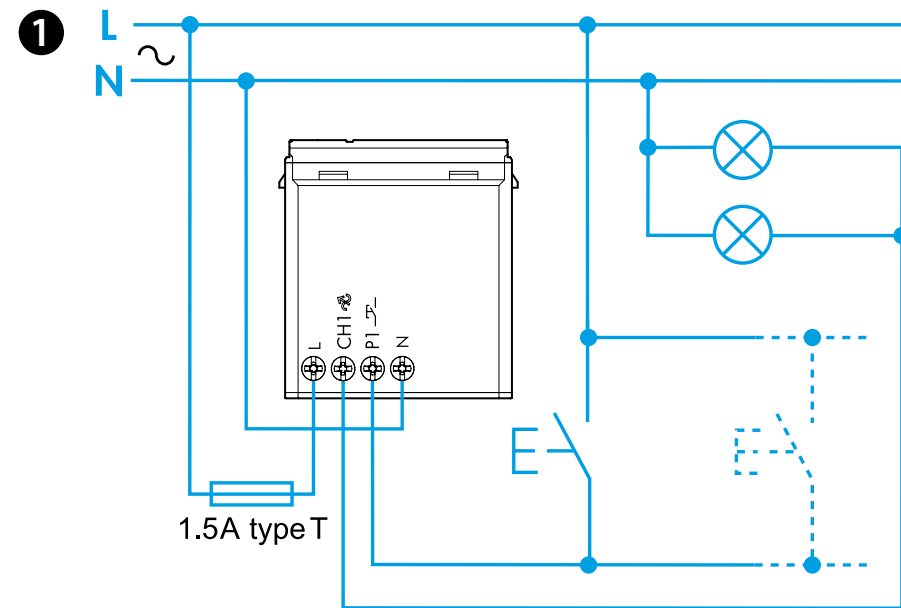




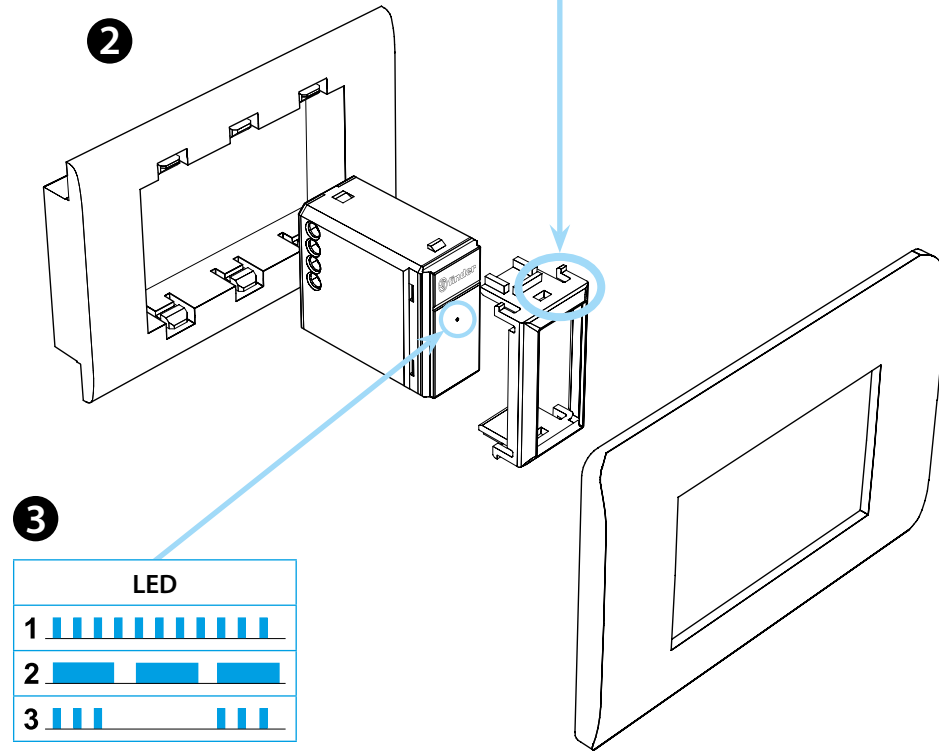
15.71

EN 60669-1/EN 60669-2-1	
	15.71.8.230.Bx0x U <sub>N</sub> 230 V AC (50/60 Hz) U <sub>min</sub> 184 V AC U <sub>max</sub> 253 V AC P 0.4 W
<b>LED</b>	100 W 230 V AC
	200 W 230 V AC
	200 W 230 V AC
	100 W 230 V AC
	200 W 230 V AC
	(-10...+45)°C



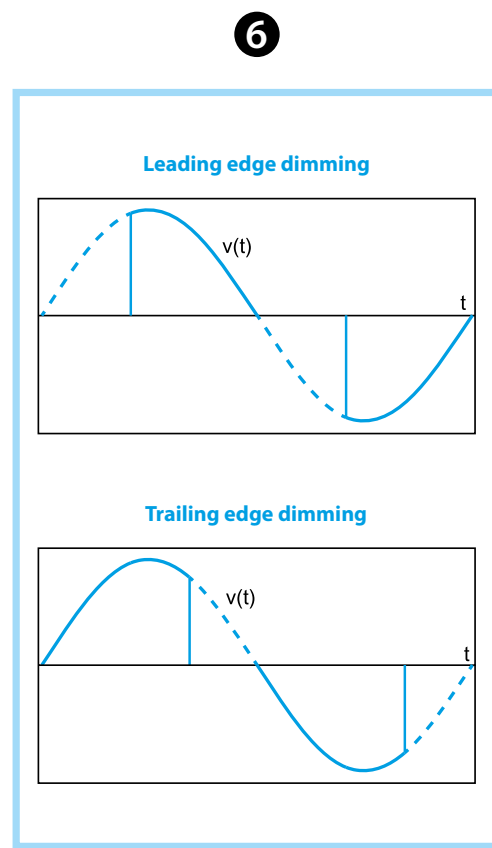
2a

AV	Ave S44
BT1	Bticino Living – LivingLight LivingLight Tech – LivingLight Air
BT2	Bticino Axolute
GW	Gewiss – Bticino Matix
GW1	Gewiss System
SU	Simon Urmet Nea
VM1	Vimar Plana – Eikon-Arké
VM2	Vimar Idea



5

A	B	C	D
<b>LED</b>	1* TE Trailing Edge		
	2 LE Leading Edge		
<b>LED</b>	3 TE Trailing Edge		
	4 LE Leading Edge		
	5 TE Trailing Edge		
	6 LE Leading Edge		
	7 LE Leading Edge		
<b>AUTO</b>	<b>AUTOMATIC</b>		



15.71.8.230.B200 DIMMER BLUETOOTH Alb  
15.71.8.230.B202 DIMMER BLUETOOTH Antracit

- SCHEMA DE CONEXIUNE
- INSTALARE  
(Vezi tabelul 2a pentru sisteme compatibile)  
Notați că aceste nume nu sunt marcă înregistrată Finder SpA sau a companiilor asociate și se face referire la ele, în acest document, doar cu scop informativ tehnic.
- LED  
2 Scurtcircuit. leșire dezactivată  
3 Supraîncălzire. leșire dezactivată  
3 Nu se detectează nicio încărcare în timpul recunoașterii automate a încărcării
- FINDER YOU  
Cu aplicația Finder YOU puteți:  
- Seta funcția dorită  
- Ajusta nivelul minim dimabil (range 5% - 60%)  
- Ajusta timpul de tranziție ON/OFF la comanda cu impuls scurt (0-3s)  
- Ajusta viteza de dimare la comanda cu impuls lung (1s-16s)  
- Seta funcția de memorare  
- Seta funcția de revenire după închiderea totală  
- Asocia butoanele wireless  
- Setări timpul de tranziție al scenariilor (1s-4s)
- FUNȚII  
\*1 funcție presetată din fabrică.  
A Tipuri de sarcini conectate:  
- LED (funcțiile 1, 2, 3, 4)  
- Halogen (funcțiile 1, 2)  
- Transformatoare electronice (funcțiile 1, 2)  
- CFL (funcțiile 5, 6)  
- Transformatoare electromecanice (funcția 7)  
B Funcție selectabilă  
C Metoda de dimare: Trailing Edge - Leading Edge (vezi punctul 6)  
D Curba de reglare  
(Liniar: funcțiile 1-2-7) (Exponențială: funcțiile 3-4-5-6)

NOTĂ  
- Fără funcție de memorare: fiecare comandă ON are ca efect setarea luminii la intensitate maximă (100%)  
- Cu funcție de memorare: la comanda OFF nivelul de iluminare este memorat și la următoarea comandă ON acest nivel este restaurat.  
- Impuls scurt: comută alternativ între stările ON și OFF  
- Impuls lung: nivelul luminos va crește sau descrește progresiv, fie liniar sau exponențial, depinzând de funcția aleasă